

BDEW Bundesverband der Energie- und Wasserwirtschaft e. V.

Technische Richtlinie

Erzeugungsanlagen am Mittelspannungsnetz

Richtlinie für Anschluss und Parallelbetrieb
von Erzeugungsanlagen am Mittelspannungsnetz

Ausgabe Juni 2008

mit BDEW-Ergänzungen Januar 2013

Vorwort

Die vorliegende Richtlinie fasst die wesentlichen Gesichtspunkte zusammen, die beim Anschluss von Erzeugungsanlagen an das Mittelspannungsnetz des Netzbetreibers zu beachten sind. Sie dient somit gleichermaßen dem Netzbetreiber wie dem Errichter als Planungsunterlage und Entscheidungshilfe und gibt dem Betrachter wichtige Informationen zum Betrieb.

Diese Richtlinie ergänzt die Richtlinien für die Nieder- sowie Hoch- und Höchstspannung, die individuell auf die Besonderheiten der jeweiligen Spannungsebene eingehen. Die Aufteilung der Richtlinien nach Spannungsebenen hat sich als sinnvoll erwiesen, da die spezifischen Anforderungen zu unterschiedlich sind, um sie in einer Richtlinie zusammenfassen zu können.

Die vorliegende Richtlinie ist die dritte überarbeitete Fassung der VDEW-Richtlinie „Eigenerzeugungsanlagen am Mittelspannungsnetz“ und überführt diese damit gleichzeitig in eine BDEW-Richtlinie. Mit der Überarbeitung fanden auch die Erkenntnisse, die bei der Erarbeitung der Richtlinie für den Anschluss von EEG-Anlagen an das Hoch- und Höchstspannungsnetz gewonnen wurden, ihren Niederschlag. Damit einher ging auch eine Neuordnung der Gliederung. Weiterhin wurden die Vorgaben nach dem derzeit geltenden Erneuerbare-Energien-Gesetz - EEG entsprechend berücksichtigt.

Wie in der Hoch- und Höchstspannung werden zukünftig auch die in Mittelspannungsnetze einspeisenden Erzeugungsanlagen an der Netzstützung beteiligt. Sie dürfen sich daher im Fehlerfall nicht wie bisher sofort vom Netz trennen und haben auch während des normalen Netzbetriebes ihren Beitrag zur Spannungshaltung im Mittelspannungsnetz zu leisten. Dies hat unmittelbare Auswirkungen auf die Auslegung der Anlagen. Die vorliegende Richtlinie fasst die wesentlichen Gesichtspunkte zusammen, die beim Anschluss an das Mittelspannungsnetz zu beachten sind, damit die Sicherheit und Zuverlässigkeit des Netzbetriebes gemäß den Vorgaben des Energiewirtschaftsgesetzes auch mit wachsendem Anteil an dezentralen Erzeugungsanlagen erhalten bleiben und die in der DIN EN 50160 formulierten Grenzwerte der Spannungsqualität eingehalten werden können.

Selbstverständlich kann im Rahmen dieser Richtlinie nur auf allgemein übliche Anlagenkonzepte eingegangen werden. Bei Sonderbauformen ist diese Richtlinie sinngemäß und unter Berücksichtigung der vorgegebenen Netzstruktur anzuwenden.

In der vom Lenkungsausschuss Netztechnik von VDN bzw. BDEW zur Erarbeitung der Richtlinie eingesetzten Projektgruppe wirkten mit:

Dipl.-Ing.	Wolfgang Bartels, RWE WVE Netzservice GmbH, Recklinghausen
Dipl.-Ing. (FH)	Frank Ehlers, E.ON Hanse AG, Quickborn
Dipl.-Ing.	Kurt Heidenreich, Vattenfall Europe Distribution Hamburg GmbH
Dipl.-Ing.	Ragnar Hüttner, <i>envia</i> Verteilnetz GmbH, Halle
Dipl.-Ing.	Holger Kühn, E.ON Netz GmbH, Bayreuth
Dipl.-Ing. (FH)	Tim Meyer, EnBW Regional AG, Stuttgart
Dr.-Ing.	Thomas Kumm, BDEW, Berlin
Dipl.-Ing.	Jens-Michael Salzmann, E.ON e.dis AG, Demmin
Dipl.-Ing.	Horst-Dieter Schäfer, EWE NETZ GmbH, Oldenburg
Dr.-Ing.	Karl-Heinz Weck, FGH, Mannheim

Inhaltsverzeichnis

1	Grundsätze	8
1.1	Geltungsbereich	8
1.2	Bestimmungen und Vorschriften	9
1.3	Anmeldeverfahren und anschlussrelevante Unterlagen	10
1.4	Inbetriebsetzung	11
2	Netzanschluss.....	13
2.1	Grundsätze für die Festlegung des Netzanschlusspunktes	13
2.2	Bemessung der Netzbetriebsmittel	13
2.3	Zulässige Spannungsänderung	15
2.4	Netzurückwirkungen	15
2.4.1	Schnelle Spannungsänderungen	15
2.4.2	Langzeitflicker	16
2.4.3	Oberschwingungen und Zwischenharmonische	17
2.4.4	Kommutierungseinbrüche	19
2.4.5	Tonfrequenz-Rundsteuerung	20
2.5	Verhalten der Erzeugungsanlage am Netz	21
2.5.1	Grundsätze für die Netzstützung.....	21
2.5.2	Maximal zulässiger Kurzschlussstrom	26
2.5.3	Wirkleistungsabgabe	26
2.5.4	Blindleistung	28
3	Ausführung der Anlage	30
3.1	Primärtechnik.....	30
3.1.1	Anschlussanlage	30
3.1.2	Übergabeschalteinrichtung	31
3.1.3	Kuppelschalter	31
3.1.4	Verriegelungen	33
3.2	Sekundärtechnik.....	33

3.2.1 Fernsteuerung	33
3.2.2 Hilfsenergieversorgung	34
3.2.3 Schutzeinrichtungen	34
3.2.4 Prüfklemmenleiste.....	47
4 Abrechnungsmessung.....	49
5 Betrieb der Anlage	50
5.1 Allgemeines	50
5.2 Zugang.....	51
5.3 Verfügungsbereich / Bedienung	52
5.4 Instandhaltung	52
5.5 Betrieb bei Störungen	52
5.6 Weitere Bedingungen bei dem Betrieb von Erzeugungsanlagen.....	53
5.7 Zuschaltbedingungen und Synchronisierung.....	54
5.7.1 Allgemeines.....	54
5.7.2 Zuschaltung von Synchrongeneratoren	55
5.7.3 Zuschaltung von Asynchrongeneratoren	55
5.8 Blindleistungskompensation	55
6 Nachweis der elektrischen Eigenschaften	57
6.1 Allgemeines	57
6.2 Nachweis der Einspeise-Wirkleistung	58
6.3 Nachweis der Netzurückwirkungen.....	58
6.4 Nachweis des Verhaltens der Erzeugungsanlage am Netz.....	59
6.4.1 Nachweis der dynamischen Netzstützung	59
6.4.2 Nachweis des Kurzschlussstrombeitrages	60
6.4.3 Nachweis der Eigenschaften zur Wirkleistungsabgabe	61
6.4.4 Nachweis der Blindleistungs-Fahrweise im Normalbetrieb des Netzes	61
6.5 Nachweis der Zuschaltbedingungen	62
6.6 Nachweis der Eigenschaften der Entkopplungsschutzeinrichtungen	62
Anhang.....	63

A	Begriffe.....	63
B	Erläuterungen.....	71
B.1	Zu Kapitel 2.3 Zulässige Spannungsänderung	71
B.2	Zu Kapitel 2.4 Netzzrückwirkungen	77
B.3	Automatische Wiedereinschaltung (AWE).....	86
B.4	Zählpeilsystem	89
C	Anschlussbeispiele.....	91
D	Beispiele für die Anschlussbeurteilung von Erzeugungsanlagen.....	101
D.1	Anschluss einer 800-kW-Photovoltaik-Anlage	101
D.2	Anschluss eines 20-MW-Windparks	113
E	Workflow für die Anschlussbearbeitung.....	129
F	Vordrucke	130
F.1	Datenblatt einer Erzeugungsanlage – Mittelspannung.....	130
F.2	Einheiten-Zertifikat	134
F.3	Anlagen-Zertifikat.....	135
F.4	Inbetriebsetzungsprotokoll für die Anschlussanlage.....	136
F.5	Inbetriebsetzungsprotokoll für Erzeugungseinheiten.....	138

1 Grundsätze

1.1 Geltungsbereich

Diese Richtlinie gilt für Planung, Errichtung, Betrieb und Änderung von Erzeugungsanlagen, die an das Mittelspannungsnetz eines Netzbetreibers angeschlossen und parallel mit diesem Netz betrieben werden. Sie gilt auch, wenn der Netzanschlusspunkt der Erzeugungsanlage im Niederspannungsnetz, der Verknüpfungspunkt mit dem öffentlichen Netz aber im Mittelspannungsnetz liegt. Hiermit sind z. B. Erzeugungsanlagen gemeint, die an ein Niederspannungsnetz angeschlossen sind, das über einen separaten Kundentransformator mit dem Mittelspannungsnetz des Netzbetreibers verbunden ist und an das keine Kunden der allgemeinen Versorgung angeschlossen sind.

Für Erzeugungsanlagen, deren Netzanschlusspunkt zwar im Mittelspannungsnetz, deren Verknüpfungspunkt aber im Hochspannungs- oder Höchstspannungsnetz liegt, sind die entsprechenden Technischen Anschlussregeln anzuwenden. Für Erzeugungsanlagen, die ihren Netzanschlusspunkt und ihren Verknüpfungspunkt im Niederspannungsnetz haben, gilt dagegen die VDEW-Richtlinie „Eigenerzeugungsanlagen am Niederspannungsnetz“¹.

Erzeugungsanlagen im Sinne dieser Richtlinie sind zum Beispiel:

- Windenergieanlagen
- Wasserkraftanlagen
- BHKW (z.B. Biomasse-, oder Biogas- oder Erdgaskraftwerke)
- Photovoltaikanlagen

Eine Erzeugungsanlage kann aus einem einzelnen Generator oder aus mehreren Erzeugungseinheiten bestehen (z.B. Windpark). Die elektrische Energie kann von Synchron- oder Asynchrongeneratoren mit oder ohne Umrichter oder von Gleichstromgeneratoren (z.B. Solarzellen von Photovoltaikanlagen) mit Wechselrichtern erzeugt werden.

Die Anforderungen dieser Richtlinie können auch durch den Anschluss von Zusatzgeräten (wie z.B. Stabilisatoren, etc.) erbracht werden, die dann Bestandteil der Erzeugungsanlagen sind. Diese sind sowohl bei Anschluss und Betrieb der Erzeugungsanlagen als auch in deren Anlagen-Zertifikaten zu berücksichtigen.

Die minimale Leistung, ab der ein Anschluss an das Mittelspannungsnetz erforderlich ist, und die maximale Leistung, bis zu der ein Anschluss an das Mittelspannungsnetz möglich ist, hängen von der Art und der Betriebsweise der Erzeugungsanlage sowie von den Netzverhältnissen beim Netzbetreiber ab, weswegen eine pauschale Angabe hierzu nicht möglich ist. Dies kann im Einzelfall nur durch eine Netzberechnung des Netzbetreibers festgestellt werden.

Generell gilt diese Richtlinie für neu an das Mittelspannungsnetz anzuschließende Erzeugungsanlagen sowie für bestehende Erzeugungsanlagen, an denen wesentliche Änderungen durchgeführt werden (z.B. Repowering). Alle Anforderungen dieser Richtlinie sind von den Erzeugungsanlagen ab dem 01. Januar 2009 einzuhalten. Ausnahme sind die Anforderungen an die dynamische Netzstützung nach Kapitel 2.5.1.2, die erst ab dem 01. Januar 2010 eingehalten werden müssen. In beiden Fällen gilt das Datum, zu dem die vollständigen Antragsunterlagen gemäß Kapitel 1.3 (Ausnahme: Übergangsregelung für die Zertifikate gemäß Kapitel 6.1) beim Netzbetreiber vorliegen. Für bestehende Erzeugungseinheiten gilt Bestandsschutz.

1.2 Bestimmungen und Vorschriften

Die Erzeugungsanlage ist unter Beachtung der jeweils gültigen Bestimmungen und Vorschriften so zu errichten und zu betreiben, dass sie für den Parallelbetrieb mit dem Netz des Netzbetreibers geeignet ist und unzulässige Rückwirkungen auf das Netz oder andere Kundenanlagen ausgeschlossen werden. Dazu gehört u. a. auch, dass die vereinbarte Anschlusscheinleistung S_{AV} nicht überschritten wird.

Für die Errichtung und den Betrieb der elektrischen Anlagen sind mindestens einzuhalten:

- die jeweils gültigen gesetzlichen und behördlichen Vorschriften,
- die gültigen DIN-EN-Normen und DIN-VDE-Normen,
- die Betriebssicherheitsverordnung,
- die Arbeitsschutz- und Unfallverhütungsvorschriften der zuständigen Berufsgenossenschaften,
- die Bestimmungen und Richtlinien des Netzbetreibers.

¹ In Überarbeitung; demnächst Technische Richtlinie „Erzeugungsanlagen am Niederspannungsnetz“, herausgegeben vom BDEW bzw. VDE-FNN.

Der Anschluss an das Netz ist im Einzelnen in der Planungsphase, vor Bestellung der wesentlichen Komponenten, mit dem Netzbetreiber abzustimmen. Planung, Errichtung und Anschluss der Erzeugungsanlage an das Netz des Netzbetreibers sind durch geeignete Fachfirmen vorzunehmen. Der Netzbetreiber kann Änderungen und Ergänzungen an zu errichtenden oder bestehenden Anlagen fordern, soweit dies aus Gründen des sicheren und störungsfreien Netzbetriebes notwendig ist.

1.3 Anmeldeverfahren und anschlussrelevante Unterlagen

Im Laufe der Anfrage, der netztechnischen Prüfung und für die Erarbeitung des Anschlussangebotes sind aussagefähige Unterlagen zur Erzeugungsanlage beim Netzbetreiber einzureichen. Hierzu zählen neben den Anmeldeunterlagen für Übergabestationen ² beispielsweise:

- Lageplan, aus dem Orts- und Straßenlage, die Bezeichnung und die Grenzen des Grundstücks sowie der Aufstellungsort der Anschlussanlage und der Erzeugungseinheiten hervorgehen (vorzugsweise im Maßstab 1:10.000, innerorts 1:1.000),
- Datenblatt mit den technischen Daten der Erzeugungsanlage und den zugehörigen Zertifikaten (s. Mustervorlage in Anhang F.1),
- Übersichtsschaltplan der gesamten elektrischen Anlage mit den Daten der eingesetzten Betriebsmittel (eine einpolige Darstellung ist ausreichend), Angaben über kundeneigene Mittelspannungs-Leitungsverbindungen, Kabellängen und Schaltanlagen, Übersichtsbild des Schutzes der Erzeugungsanlage mit Einstellwerten, Darstellung, wo Messgrößen erfasst werden und auf welche Schaltgeräte der Schutz wirkt,
- Angaben über die Kurzschlussfestigkeit der Betriebsmittel in der Anschlussanlage,
- elektrische Daten des/der für die Netzeinbindung verwendeten Kundentransformators/en, d. h.: Bemessungsleistung, Übersetzungsverhältnis, relative Kurzschlussspannung, Schaltgruppe,
- Kurzschlussstrom der Erzeugungsanlage (incl. zeitlichem Verlauf) am Übergabepunkt zum Netz des Netzbetreibers,

² Anmeldeunterlagen lt. Technischer Richtlinie „Technische Anschlussbedingungen Mittelspannung“ des BDEW und denen des Netzbetreibers

- Beschreibung der Art und Betriebsweise von Antriebsmaschine, Generator und gegebenenfalls Umrichter und der Art der Zuschaltung zum Netz an Hand von Datenblättern oder Prüfprotokollen,
- Nachweis der elektrischen Eigenschaften gemäß Kapitel 6 dieser Richtlinie (Zertifizierung).

1.4 Inbetriebsetzung

Voraussetzung für die Inbetriebsetzung ist eine Konformitätserklärung, in der der Anschlussnehmer bestätigt, dass die Erzeugungsanlage gemäß den in Kapitel 1.2 aufgeführten Vorschriften, Normen und Bestimmungen sowie nach dieser Richtlinie ausgeführt wurde.

Zwischen Anlagenerrichter und Netzbetreiber sind der Termin der Inbetriebsetzung der Anschlussanlage durch den Netzbetreiber und der Termin des erstmaligen Parallelbetriebes rechtzeitig entsprechend der vom Netzbetreiber festgelegten Fristen abzustimmen, ebenso das zur korrekten Durchführung der Inbetriebsetzung erforderliche Inbetriebsetzungsprogramm.

Die erforderlichen technischen und vertraglichen Unterlagen sind vom Anschlussnehmer ebenfalls rechtzeitig vor der Inbetriebsetzung bereitzustellen.

Funktionsprüfungen und Abnahmen werden für Anlagenteile und Funktionen, die die Anschlussanlage betreffen, nach Vorgabe und im Beisein des Netzbetreibers durchgeführt. Hierunter fallen beispielsweise:

- Besichtigung der Anlage;
- Einsicht in Inbetriebnahme- und Prüfprotokolle;
- Vergleich des Anlagenaufbaus mit der abgestimmten Planungsvorgabe;
- Kontrolle der Zugänglichkeit und Trennfunktion der Übergabeschalteneinrichtung;
- Vergleich des Aufbaus der Verrechnungsmesseinrichtung mit den vertraglichen und technischen Vorgaben sowie Inbetriebnahmeprüfung der Messeinrichtungen;
- Funktionsprüfung der Kurzschlusschutz- und Entkopplungsschutzeinrichtungen am Übergabepunkt
- Überprüfung der Schnittstellen zum Netzbetreiber (Funktionsprüfungen der Steuerbefehle, Messwerte und Meldungen)

- Überprüfung der technischen Einrichtung zur Reduzierung der Einspeiseleistung
- Überprüfung der Einrichtung zur Überwachung der vereinbarten Einspeiseleistung

Die Inbetriebsetzung der Anschlussanlage erfolgt vom Netzbetreiber bis zum Übergabepunkt. Die Durchschaltung der Spannung in die Anschlussanlage erfolgt durch den Anlagenbetreiber.

Die Inbetriebsetzung der Erzeugungseinheiten nimmt der Anlagenbetreiber vor. Der Netzbetreiber entscheidet, ob hierzu seine Anwesenheit erforderlich ist. Zur Inbetriebsetzung gehört die Funktionsprüfung der Entkopplungsschutzeinrichtungen an den Erzeugungseinheiten. Über die Inbetriebsetzung ist durch den Anlagenbetreiber ein Protokoll anzufertigen. Das ausgefüllte Inbetriebsetzungsprotokoll verbleibt beim Anlagenbetreiber und ist zum Nachweis der durchgeführten Prüfungen aufzubewahren. Dem Netzbetreiber ist eine Kopie auszuhändigen.

Der Netzbetreiber kann auch nach erfolgter Inbetriebsetzung der Erzeugungsanlage eine Prüfung auf Einhaltung der elektrischen Eigenschaften verlangen.

Die Einhaltung der zulässigen Grenzwerte bzgl. Netzzrückwirkungen ist in begründeten Fällen durch den Anlagenbetreiber mittels Messung nachzuweisen.

2 Netzananschluss

2.1 Grundsätze für die Festlegung des Netzananschlusspunktes

Erzeugungsanlagen sind an einem geeigneten Punkt im Netz, dem Netzananschlusspunkt, anzuschließen. An Hand der unter Kapitel 1.3 aufgeführten Unterlagen ermittelt der Netzbetreiber den geeigneten Netzananschlusspunkt, der auch unter Berücksichtigung der Erzeugungsanlage einen sicheren Netzbetrieb gewährleistet und an dem die beantragte Leistung aufgenommen und übertragen werden kann. Entscheidend für eine Netzananschlussbeurteilung ist stets das Verhalten der Erzeugungsanlage an dem Netzananschlusspunkt sowie im Netz der allgemeinen Versorgung.

Die angefragte Einspeiseleistung (Anschlusswirkleistung P_A und maximale Scheinleistung der Erzeugungsanlage S_{Amax} bzw. vereinbarte Anschlussscheinleistung S_{AV}) wird nach Stellung des Netzananschlussantrages des Anschlussnehmers vom Netzbetreiber netztechnisch geprüft. Hierfür ermittelt der Netzbetreiber den geeigneten Netzananschlusspunkt. Diese Prüfung erfolgt für das Netz der allgemeinen Versorgung unter Berücksichtigung des betriebsüblichen Schaltzustandes. Die Schaltfreiheit des Netzbetreibers darf durch den Betrieb der Erzeugungsanlage zur Wahrung der Versorgungszuverlässigkeit sowie für Instandhaltungsaufgaben nicht eingeschränkt werden. Wenn die vereinbarte Leistung größer ist als die im (n-1)-Fall zulässige Leistung, muss die Erzeugungsanlage im (n-1)-Fall in ihrer Leistung beschränkt oder ganz abgeschaltet werden. Die Erzeugungsanlage selbst wird üblicherweise nicht (n-1)-sicher an das Netz der allgemeinen Versorgung angeschlossen.

Die Beurteilung der Anschlussmöglichkeit unter dem Gesichtspunkt der Netzrückwirkungen erfolgt an Hand der Impedanz des Netzes am Verknüpfungspunkt (Kurzschlussleistung, Resonanzen), der Anschlussleistung sowie der Art und Betriebsweise der Erzeugungsanlage. Sofern mehrere Erzeugungsanlagen im gleichen Mittelspannungsnetz angeschlossen sind, muss deren Gesamtwirkung betrachtet werden.

Anschlussbeispiele befinden sich in Anhang C.

2.2 Bemessung der Netzbetriebsmittel

Erzeugungsanlagen können durch ihre Betriebsweise eine höhere Belastung von Leitungen, Transformatoren und anderen Betriebsmitteln des Netzes verursachen. Daher ist eine Überprüfung der Belastungsfähigkeit der Netzbetriebsmittel im Hinblick auf die angeschlossenen Erzeugungsanlagen nach den einschlägigen Bemessungsvorschriften erforderlich. Im

Gegensatz zu Betriebsmitteln, über die Verbrauchsanlagen versorgt werden, muss hier mit Dauerlast (Belastungsgrad = 1, anstelle der oft üblichen EVU-Last) gerechnet werden.

Bei den meisten Erzeugungsanlagen kann für die thermische Belastung der Netzbetriebsmittel die maximale Scheinleistung $S_{A\max}$ zugrunde gelegt werden. Diese ergibt sich aus der Summe aller maximalen Wirkleistungen $P_{E\max}$ geteilt durch den vom Netzbetreiber am Netzanschlusspunkt vorgegebenen minimalen Leistungsfaktor λ :

$$S_{A\max} = \frac{\sum P_{E\max}}{\lambda} \quad 2.2-1$$

Anmerkung: Bei Erzeugungseinheiten mit spezieller Leistungsbegrenzung sind die auf die begrenzte Leistung bezogenen Werte einzusetzen.

Für Erzeugungsanlagen, die die in Kapitel 2.4.3 formulierten Anforderungen an die eingespeisten Oberschwingungsströme erfüllen, ist der Leistungsfaktor λ praktisch gleich dem Verschiebungsfaktor $\cos \varphi$ der Grundsicherungen von Strom und Spannung. Im praktischen Gebrauch genügt es daher in der Regel, anstelle des Leistungsfaktors den Verschiebungsfaktor für die Bestimmung der maximalen Scheinleistung zu verwenden:

$$S_{A\max} = \frac{\sum P_{E\max}}{\cos \varphi} \quad 2.2-2$$

Bei Windenergieanlagen wird die maximale Wirkleistung über 600 Sekunden angesetzt:

$$S_{A\max} = S_{A\max 600} = \frac{\sum (P_{nG} \cdot P_{600})}{\lambda} \quad \text{bzw.} \quad 2.2-3$$

$$S_{A\max} = S_{A\max 600} = \frac{\sum (P_{nG} \cdot P_{600})}{\cos \varphi} \quad 2.2-4$$

wobei p_{600} dem Prüfbericht nach der „Technischen Richtlinie für Windenergieanlagen“³, entnommen werden kann.

³ Anhang B, „Technische Richtlinie für Windenergieanlagen“ Teil 3: Bestimmung der Elektrischen Eigenschaften – Netzverträglichkeit (EMV) -

2.3 Zulässige Spannungsänderung

Im ungestörten Betrieb des Netzes darf der Betrag der von allen Erzeugungsanlagen mit Anschlusspunkt in einem Mittelspannungsnetz verursachten Spannungsänderung an keinem Verknüpfungspunkt in diesem Netz einen Wert von 2 % gegenüber der Spannung ohne Erzeugungsanlagen überschreiten.

$$\Delta u_a \leq 2 \% \quad (2.3-1)$$

Anmerkungen:

- Die Erzeugungsanlagen mit Anschlusspunkt in den unterlagerten Niederspannungsnetzen dieses Mittelspannungsnetzes bleiben hiervon unberücksichtigt. Hierfür gelten die Grenzwerte der Richtlinie „Erzeugungsanlagen am Niederspannungsnetz“.
- Nach Maßgabe des Netzbetreibers und ggf. unter Berücksichtigung der Möglichkeiten der statischen Spannungshaltung kann im Einzelfall von dem Wert von 2 % abgewichen werden.
- Abhängig vom resultierenden Verschiebungsfaktor aller Erzeugungsanlagen kann die Spannungsänderung positiv oder negativ werden, also eine Spannungsanhebung oder -absenkung erfolgen.
- Da der Netztransformator in der Regel über eine automatische Spannungsregelung verfügt, kann die Sammelschienenspannung als nahezu konstant angesehen werden.

Vorzugsweise sind die Spannungsänderungen mit Hilfe der komplexen Lastflussrechnung zu ermitteln.

2.4 Netzurückwirkungen

2.4.1 Schnelle Spannungsänderungen

Die durch die Zu- und Abschaltung von Generatoreinheiten oder Erzeugungseinheiten bedingten Spannungsänderungen am Verknüpfungspunkt führen nicht zu unzulässigen Netzurückwirkungen, wenn die maximale Spannungsänderung aufgrund der Schalthandlung an einer Erzeugungseinheit den Wert von 2 % nicht überschreitet, d. h. wenn

$$\Delta u_{\max} \leq 2 \% \quad (\text{bezogen auf } U_c) \quad (2.4.1-1)$$

und dabei nicht häufiger als einmal in 3 Minuten geschaltet wird (siehe Erläuterungen).

Bei Abschaltung einer oder der gleichzeitigen Abschaltung mehrerer Erzeugungsanlagen an einem Netzanschlusspunkt ist die Spannungsänderung an jedem Punkt im Netz begrenzt auf:

$$\Delta u_{\max} \leq 5 \% \quad (2.4.1-2)$$

Anmerkung: Hierbei sind all die Erzeugungsanlagen zu betrachten, die sowohl infolge von betrieblichen Abschaltungen als auch von Schutzauslösungen gleichzeitig ausfallen können.

Für die Abschaltung einer gesamten Erzeugungsanlage errechnet sich die entstehende Spannungsänderung als Differenz der Spannungen mit und ohne Einspeisung ohne Berücksichtigung der Spannungsregelung der Netztransformatoren.

2.4.2 Langzeitflicker

Für die Anschlussbeurteilung einer oder mehrerer Erzeugungsanlagen an einem Verknüpfungspunkt ist im Hinblick auf betriebsbedingt flickerwirksame Spannungsschwankungen folgende Langzeitflickerstärke am Verknüpfungspunkt einzuhalten:

$$P_{lt} \leq 0,46 \quad (2.4.2-1)$$

Die Langzeitflickerstärke P_{lt} einer Erzeugungseinheit kann mittels ihres Flickerkoeffizienten c abgeschätzt werden zu:

$$P_{lt} = c \cdot \frac{S_{rE}}{S_{kV}} \quad (2.4.2-2)$$

mit S_{rE} = Bemessungsscheinleistung der Erzeugungseinheit und c = Flickerkoeffizient

Anmerkung: Der Flickerkoeffizient c ist derzeit nur bei Windenergieanlagen bekannt und kann dem Prüfbericht der „Technischen Richtlinie für Windenergieanlagen“⁴ entnommen werden. Er hängt ab vom Netzimpedanzwinkel ψ_k und der mittleren Jahreswindgeschwindigkeit v_a .

Bei einer Erzeugungsanlage mit mehreren Erzeugungseinheiten ist P_{lti} für jede Erzeugungseinheit getrennt zu berechnen und daraus ein resultierender Wert für den Flickerstörfaktor am Verknüpfungspunkt nach folgender Formel zu bestimmen:

⁴ Anhang A, „Technische Richtlinie für Windenergieanlagen“ Teil 3: Bestimmung der Elektrischen Eigenschaften – Netzverträglichkeit (EMV) -

$$P_{\text{lt res}} = \sqrt{\sum_i P_{\text{lt } i}^2} \quad (2.4.2-3)$$

Bei einer Erzeugungsanlage, die aus n gleichen Erzeugungseinheiten besteht, ist der resultierende Wert für den Flickerstörfaktor:

$$P_{\text{lt res}} = \sqrt{n} \cdot P_{\text{lt } E} = \sqrt{n} \cdot c \cdot \frac{S_{\text{fE}}}{S_{\text{kV}}} \quad (2.4.2-4)$$

2.4.3 Oberschwingungen und Zwischenharmonische

Die von Erzeugungseinheiten und Erzeugungsanlagen erzeugten Ströme der Oberschwingungen und Zwischenharmonischen sind den in Kapitel 6 aufgeführten Zertifikaten beizufügen.

Bei nur einem Verknüpfungspunkt im Mittelspannungsnetz ergeben sich die insgesamt an diesem Verknüpfungspunkt zulässigen Oberschwingungsströme aus den bezogenen Oberschwingungsströmen $i_{\text{v zul}}$ der Tabelle 2.4.3-1 multipliziert mit der Kurzschlussleistung am Verknüpfungspunkt:

$$I_{\text{v zul}} = i_{\text{v zul}} \cdot S_{\text{kV}} \quad (2.4.3-1)$$

Sind an diesem Verknüpfungspunkt mehrere Anlagen angeschlossen, so errechnet man daraus die für eine Erzeugungsanlage zulässigen Oberschwingungsströme durch Multiplikation mit dem Verhältnis der Anschlussleistung S_A dieser Anlage zur insgesamt anschließbaren oder geplanten Einspeiseleistung S_{Gesamt} am betrachteten Verknüpfungspunkt:

$$I_{\text{v Azul}} = I_{\text{v zul}} \cdot \frac{S_A}{S_{\text{Gesamt}}} = i_{\text{v zul}} \cdot S_{\text{kV}} \cdot \frac{S_A}{S_{\text{Gesamt}}} \quad (2.4.3-2)$$

Bei Erzeugungsanlagen, die aus Erzeugungseinheiten gleichen Typs bestehen, kann $S_A = \sum S_{\text{fE}}$ gesetzt werden. Das gilt an dieser Stelle auch für Windenergieanlagen. Bei Erzeugungseinheiten ungleichen Typs stellt diese Aussage nur eine obere Abschätzung dar.

Für Oberschwingungen der ungeraden, durch drei teilbaren Ordnungszahlen können die in der Tabelle für die nächsthöhere ungeradzahlige Ordnungszahl angegebenen Werte zugrunde gelegt werden, solange ein Nullsystem des Stromes nicht in das Netz eingespeist wird (Bei den üblicherweise in den Netzen der Netzbetreiber eingesetzten MS/NS-Netztransformatoren wird ein Nullsystem nicht übertragen.).

Ordnungszahl v, μ	Zulässiger, bezogener Oberschwingungsstrom $i_{v,\mu \text{ zul}}$ in A/MVA		
	10-kV-Netz	20-kV-Netz	30-kV-Netz
5	0,058	0,029	0,019
7	0,082	0,041	0,027
11	0,052	0,026	0,017
13	0,038	0,019	0,013
17	0,022	0,011	0,07
19	0,018	0,009	0,006
23	0,012	0,006	0,004
25	0,010	0,005	0,003
$25 < v < 40$ ¹⁾	$0,01 \times 25/v$	$0,005 \times 25/v$	$0,003 \times 25/v$
geradzahlige	$0,06/v$	$0,03/v$	$0,02/v$
$\mu < 40$	$0,06/\mu$	$0,03/\mu$	$0,02/\mu$
$\mu, v > 40$ ²⁾	$0,18/\mu$	$0,09/\mu$	$0,06/\mu$

Tabelle 2.4.3-1 Auf die Netzkurzschlussleistung bezogene zulässige Oberschwingungsströme I_v und Zwischenharmonischenströme I_μ , die insgesamt in das Mittelspannungsnetz eingespeist werden dürfen.

- 1) ungeradzahlig
- 2) ganzzahlig und nicht ganzzahlig innerhalb einer Bandbreite von 200 Hz. Messung gemäß EN 61000-4-7, Anhang B

Bei mehreren Verknüpfungspunkten in einem Mittelspannungsnetz müssen bei der Beurteilung der Verhältnisse an einem Verknüpfungspunkt auch alle anderen Verknüpfungspunkte in die Betrachtung einbezogen werden. Danach sind die Verhältnisse in einem Mittelspannungsnetz als zulässig zu betrachten, wenn an jedem Verknüpfungspunkt der eingespeiste Oberschwingungsstrom folgenden Wert nicht überschreitet:

$$I_{v \text{ zul}} = i_{v \text{ zul}} \cdot S_{kV} \cdot \frac{S_{\text{Gesamt}}}{S_{\text{Netz}}} \quad (2.4.3-3)$$

Für Oberschwingungen oberhalb der 13. Ordnung sowie für Zwischenharmonische gilt:

$$I_{v,\mu \text{ zul}} = i_{v,\mu \text{ zul}} \cdot S_{kV} \cdot \sqrt{\frac{S_{\text{Gesamt}}}{S_{\text{Netz}}}} \quad (2.4.3-4)$$

wobei S_{Gesamt} die Summe der Einspeisescheinleistungen aller Erzeugungsanlagen an diesem Verknüpfungspunkt darstellt und S_{Netz} die Leistung des einspeisenden Netztransformators im Umspannwerk des Netzbetreibers. Für Umrichter mit Gleichspannungszwischenkreis und

Taktfrequenzen größer 1 kHz gilt Gleichung 2.4.3-4 für Oberschwingungen oberhalb der 2. Ordnung.

Ergibt die Rechnung eine Überschreitung der zulässigen Oberschwingungsströme, dann sind Abhilfemaßnahmen erforderlich, es sei denn, es kann durch genauere Rechnungen nach den „Technischen Regeln zur Beurteilung von Netzurückwirkungen“⁵ nachgewiesen werden, dass die zulässigen Oberschwingungsspannungen im Netz nicht überschritten werden. Besondere Situationen, wie z. B. die Berücksichtigung von Resonanzen, sollten einer speziellen Untersuchung zugeführt werden.

Für andere Netz-Nennspannungen als in der Tabelle angegeben lassen sich die bezogenen Oberschwingungsströme aus den Tabellenwerten durch Umrechnung (umgekehrt proportional zur Spannung) ermitteln.

Die Einhaltung der zulässigen Rückwirkungsströme gemäß den Gleichungen 2.4.3-1 und 2.4.3-2 kann durch Messung des Gesamtstromes am Verknüpfungspunkt oder durch Berechnung aus den Strömen der angeschlossenen Erzeugungseinheiten nachgewiesen werden. Bezüglich der Addition von Oberschwingungsströmen aus Erzeugungseinheiten gelten die Gleichungen in Anhang B.2.4.

Oberschwingungsströme sind gemäß 61000-4-7 zu messen.

Anmerkung: Von der in der Norm 61000-4-7 aufgeführten Verfahren sind anzuwenden:

- bei Oberschwingungen: Effektivwerte von Oberschwingungs-Untergruppen
- bei Zwischenharmonischen: Effektivwerte von zentrierten zwischenharmonischen Untergruppen.

Oberschwingungsströme, die aufgrund einer verzerrten Netzspannung in die Erzeugungsanlage fließen (z.B. in Filterkreise), werden nicht der Erzeugungsanlage zugerechnet. Gleiches gilt, wenn die Erzeugungsanlage als aktives Oberschwingungsfilter arbeitet und durch ihre Arbeitsweise eine kontinuierliche Reduzierung der in der Netzspannung vorhandenen Oberschwingungsspannungen bewirkt. Rundsteuersysteme dürfen dabei nicht unzulässig beeinflusst werden (siehe Kapitel 2.4.5).

2.4.4 Kommutierungseinbrüche

Die relative Tiefe von Kommutierungseinbrüchen d_{kom} durch netzgeführte Umrichter darf am Verknüpfungspunkt im ungünstigsten Betriebszustand den Wert von

⁵ „Technische Regeln zur Beurteilung von Netzurückwirkungen“, 2. Ausgabe 2007, herausgegeben vom VDN

$$d_{\text{kom}} = 2,5 \%$$

(2.4.4-1)

nicht überschreiten ($d_{\text{kom}} = \Delta U_{\text{kom}} / \hat{U}_c$ mit \hat{U}_c = Scheitelwert der vereinbarten Versorgungsspannung U_c).

2.4.5 Tonfrequenz-Rundsteuerung

Tonfrequenz-Rundsteueranlagen (TRA) werden üblicherweise mit Frequenzen zwischen ca. 100 und 1500 Hz betrieben. Die örtlich verwendete Rundsteuerfrequenz ist beim Netzbetreiber zu erfragen. Die Sendepegel der Tonfrequenzimpulse liegen normalerweise bei etwa 1 % bis 4 % U_c .

Rundsteueranlagen werden für eine Belastung dimensioniert, die der 50-Hz-Bemessungsleistung des Versorgungsnetzes entspricht, in das die Einspeisung der Steuerung erfolgt. Grundsätzlich können Erzeugungsanlagen durch eine zusätzliche Belastung der Rundsteuersendeanlagen oder durch eine unzulässig starke Reduzierung des Steuerpegels im Netz des Netzbetreibers die Rundsteueranlagen unzulässig beeinflussen.

Grundsätzlich gilt, dass der Tonfrequenzpegel durch den Betrieb von Erzeugungsanlagen in keinem Punkt eines Mittelspannungsnetzes um mehr als 5 % gegenüber dem Betrieb ohne Erzeugungsanlagen abgesenkt werden darf, wobei Verbraucher- und Erzeugungsanlagen entsprechend ihrer Tonfrequenz-Impedanz zu berücksichtigen sind.

Bei dieser Pegelabsenkung durch Erzeugungsanlagen ist zu berücksichtigen, dass Erzeugungsanlagen, die ihre Leistung über statische Umrichter ohne Filterkreise in das Netz einspeisen, in der Regel keine merkliche Absenkung des Rundsteuerpegels verursachen. Bei vorhandenen Filterkreisen oder Kompensationskondensatoren ist die Serienresonanz mit der Kurzschlussreaktanz des Kundentransformators der Anlage zu überprüfen.

Neben der Begrenzung der Pegelabsenkung dürfen auch keine unzulässigen Störspannungen erzeugt werden. Im Einzelnen gilt:

- Die von einer Erzeugungsanlage verursachte Störspannung, deren Frequenz der örtlich verwendeten Rundsteuerfrequenz entspricht oder in deren unmittelbarer Nähe liegt, darf den Wert von 0,1 % U_c nicht übersteigen.
- Die von einer Erzeugungsanlage verursachte Störspannung, deren Frequenz auf den Nebenfrequenzen von +/- 100 Hz zur örtlich verwendeten Rundsteuerfrequenz oder dazu in unmittelbarer Nähe liegt, darf am Verknüpfungspunkt nicht mehr als 0,3 % U_c betragen.

Diese Grenzwerte sowie nähere Einzelheiten können der Richtlinie „Tonfrequenz-Rundsteuerung“⁶ entnommen werden.

Falls eine Erzeugungsanlage den Betrieb der Rundsteueranlagen unzulässig beeinträchtigt, sind vom Betreiber der Erzeugungsanlage Maßnahmen zur Beseitigung der Beeinträchtigung zu treffen, auch wenn die Beeinträchtigungen zu einem späteren Zeitpunkt festgestellt werden.

2.5 Verhalten der Erzeugungsanlage am Netz

2.5.1 Grundsätze für die Netzstützung

Erzeugungsanlagen müssen sich während der Netzeinspeisung an der Spannungshaltung beteiligen können. Dabei wird in statische Spannungshaltung und dynamische Netzstützung unterschieden.

2.5.1.1 Statische Spannungshaltung

Unter statischer Spannungshaltung ist die Spannungshaltung im Mittelspannungsnetz für den normalen Betriebsfall zu verstehen, bei der die langsamen Spannungsänderungen im Verteilungsnetz in verträglichen Grenzen gehalten werden.

Wenn netztechnische Belange dies erfordern und der Netzbetreiber diese Forderung erhebt, müssen sich die Erzeugungsanlagen an der statischen Spannungshaltung im Mittelspannungsnetz beteiligen.

⁶ „Tonfrequenz-Rundsteuerung, Empfehlung zur Vermeidung unzulässiger Rückwirkungen“, 3. Ausgabe 1997, herausgegeben vom VDEW

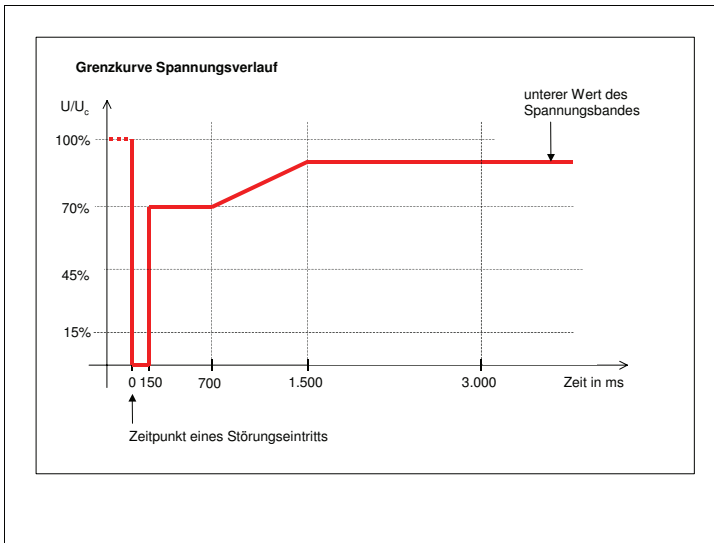


Bild 2.5.1.2-1: Grenzlinie für den Spannungsverlauf am Netzanschlusspunkt für eine Erzeugungsanlage vom Typ 1

Für alle Erzeugungsanlagen des Typ 2 gelten unter Berücksichtigung des TransmissionCode 2007, Kapitel 3.3.13.5, folgende Bedingungen:

- Erzeugungsanlagen dürfen sich bei Spannungseinbrüchen bis auf 0 % U_c mit einer Dauer von ≤ 150 ms nicht vom Netz trennen.
- Unterhalb der in Bild 2.5.1.2-2 dargestellten blauen Kennlinie bestehen keine Anforderungen hinsichtlich des Verbleibens am Netz.

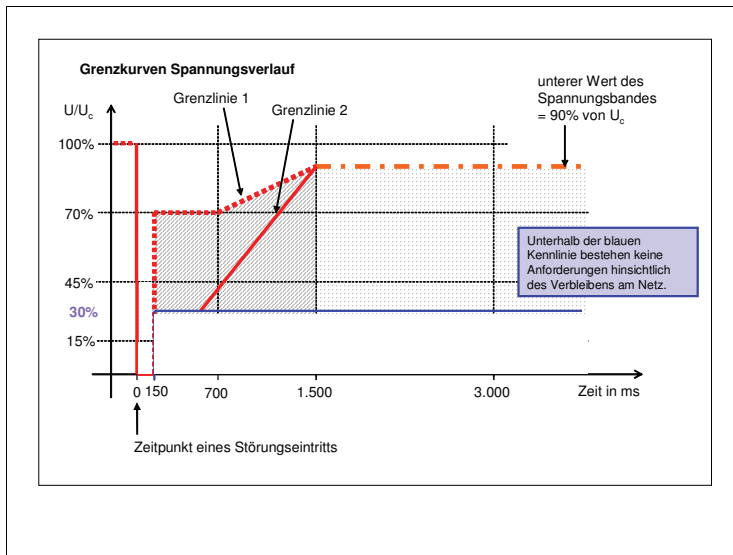


Bild 2.5.1.2-2 Grenzkurven für den Spannungsverlauf am Netzanschlusspunkt für eine Erzeugungsanlage vom Typ 2

Anmerkung: U bezeichnet den kleinsten Wert der drei verketteten Spannungen

Spannungseinbrüche mit Werten oberhalb Grenznlinie 1 dürfen nicht zur Instabilität oder zum Trennen der Erzeugungsanlage vom Netz führen (TC2007; 3.3.13.5 Abschnitt 13; ausgedehnt auf unsymmetrische Einbrüche).

Bei Spannungseinbrüchen mit Werten oberhalb der Grenznlinie 2 und unterhalb der Grenznlinie 1 sollen Erzeugungsanlagen den Fehler durchfahren, ohne sich vom Netz zu trennen; die Einspeisung eines Kurzschlussstromes während dieser Zeit ist mit dem Netzbetreiber abzustimmen. In Abstimmung mit dem Netzbetreiber ist eine Verschiebung der Grenznlinie 2 erlaubt, wenn dies das Netzanschlusskonzept der Erzeugungsanlage erfordert. Ebenfalls in Abstimmung mit dem Netzbetreiber ist eine kurzzeitige Trennung (KTE) vom Netz erlaubt, falls die Erzeugungsanlage spätestens 2 s nach Beginn der KTE resynchronisiert werden kann. Nach erfolgter Resynchronisation muss die Wirkleistung mit einem Gradienten von mindestens 10% der Nennleistung pro Sekunde gesteigert werden (TC2007; 3.3.13.5 Abschnitt 14).

2.5.1.2 Dynamische Netzstützung

Unter dynamischer Netzstützung ist die Spannungshaltung bei Spannungseinbrüchen im Hoch- und Höchstspannungsnetz zu verstehen, um eine ungewollte Abschaltung großer Einspeiseleistungen und damit Netzzusammenbrüche zu verhindern.

Mit Blick auf die stark steigende Anzahl im Mittelspannungsnetz anzuschließender Erzeugungsanlagen wird die Einbeziehung dieser Anlagen zur dynamischen Netzstützung immer bedeutsamer. Insofern müssen sich generell auch diese Erzeugungsanlagen an der dynamischen Netzstützung beteiligen, auch wenn dies vom Netzbetreiber zum Zeitpunkt des Netzanschlusses nicht gefordert wird. Dies bedeutet, dass Erzeugungsanlagen technisch dazu in der Lage sein müssen:

- sich bei Fehlern im Netz nicht vom Netz zu trennen,
- während eines Netzfehlers die Netzspannung durch Einspeisung eines Blindstromes in das Netz zu stützen,
- nach Fehlerklärung dem Mittelspannungsnetz nicht mehr induktive Blindleistung zu entnehmen als vor dem Fehler.

Diese Anforderungen gelten für alle Arten von Kurzschlüssen (also für 1-, 2- und 3-polige Kurzschlüsse).

Wie im TransmissionCode 2007 wird hinsichtlich des Verhaltens der Erzeugungsanlagen bei Störungen im Netz auch in dieser Richtlinie nach Typ 1- und Typ 2-Anlagen differenziert. Eine Erzeugungseinheit des Typ 1 liegt vor, wenn ein Synchrongenerator direkt (nur über den Maschinentransformator) mit dem Netz gekoppelt ist. Eine Erzeugungseinheit des Typ 2 liegt bei allen anderen Anlagen vor.

Für Typ 1-Anlagen wird der TransmissionCode 2007 folgendermaßen präzisiert:

- Bei Spannungseinbrüchen auf Werte oberhalb der in Bild 2.5.1.2-1 rot dargestellten Grenzkurve dürfen sich Erzeugungsanlagen nicht vom Netz trennen.

Unterhalb der Grenzlinie 2 darf eine KTE in jedem Fall durchgeführt werden. Dabei sind in Abstimmung mit dem Netzbetreiber auch längere Resynchronisationszeiten und kleinere Gradienten der Wirkleistungssteigerung nach Resynchronisation als oberhalb der Grenzlinie 2 zulässig (TC2007, 3.3.13.5 Abschnitt 15).

Das Verhalten der Erzeugungsanlagen vom Typ 2 bei einer Automatischen Wiedereinschaltung wird in Anhang B.3 näher erläutert.

Abhängig von den konkreten netztechnischen Bedingungen kann die tatsächliche Dauer des Verbleibens der Erzeugungsanlage am Mittelspannungsnetz durch schutztechnische Vorgaben des Netzbetreibers verkürzt werden.

Für alle Erzeugungsanlagen gilt, dass während der Dauer des symmetrischen Fehlers ein Strom gemäß TransmissionCode 2007 in das Netz einzuspeisen ist. Für unsymmetrische Fehler gilt, dass während der Fehlerdauer keine Blindströme eingespeist werden dürfen, die am Netzanschlusspunkt in den nicht fehlerbehafteten Phasen Spannungen hervorrufen, die größer als $1,1 U_c$ sind.

Die Anforderungen hinsichtlich der dynamischen Netzstützung gelten grundsätzlich für alle Anlagen unabhängig vom Typ und auch unabhängig von der Anschlussvariante. Sie sind durch die Einstellung der Steuerung / Regelung der Erzeugungsanlagen bzw. -einheiten umzusetzen.

Der Netzbetreiber legt fest, in welchem Maße sich Erzeugungsanlagen an der dynamischen Netzstützung beteiligen müssen. Hierbei wird unterschieden in Anschlüsse

- direkt über ein gesondertes Leistungsschalterfeld an die Sammelschiene eines Umspannwerkes und
- im Mittelspannungsnetz des Netzbetreibers.

Als Grundanforderung gilt dabei aber generell, dass alle Erzeugungsanlagen bei Spannungseinbrüchen oberhalb der Grenzlinie in Bild 2.5.1.2-1 bzw. der Grenzlinie 1 in Bild 2.5.1.2-1 am Netz bleiben. Der Netzbetreiber legt insofern nur fest, ob bzw. mit welchem Maße ein Blindstrom bei Spannungseinbrüchen in das Netz durch die Erzeugungsanlage einzuspeisen ist.

Kundenanlagen mit Erzeugungsanlagen, die bei Störungen im vorgelagerten Netz zur Deckung des eigenen Energiebedarfes in den Inselbetrieb gehen, müssen sich bis zur Trennung

vom Mittelspannungsnetz des Netzbetreibers an der Netzstützung beteiligen. Ein vom Kunden vorgesehener Inselbetrieb ist vertraglich mit dem Netzbetreiber zu vereinbaren.

2.5.2 Maximal zulässiger Kurzschlussstrom

Durch den Betrieb einer Erzeugungsanlage wird der Kurzschlussstrom des Netzes, insbesondere in der Umgebung des Netzanschlusspunktes, um den Kurzschlussstrom der Erzeugungsanlage erhöht. Die Angabe der zu erwartenden Kurzschlussströme der Erzeugungsanlage am Netzanschlusspunkt hat daher mit dem Antrag zum Netzanschluss zu erfolgen.

Überschlägig können zur Ermittlung des Kurzschlussstrombeitrages einer Erzeugungsanlage folgende Werte angenommen werden:

- bei Synchrongeneratoren das 8-fache
- bei Asynchrongeneratoren und doppelt gespeisten Asynchrongeneratoren das 6-fache
- bei Generatoren mit Wechselrichtern das 1-fache

des Bemessungsstromes. Für eine genaue Berechnung müssen die Impedanzen zwischen Generator und Netzanschlusspunkt (Kundentransformator, Leitungen, etc.) berücksichtigt werden.

Wird durch die Erzeugungsanlage der Kurzschlussstrom im Mittelspannungsnetz über den Bemessungswert erhöht, so sind zwischen Netzbetreiber und Anschlussnehmer geeignete Maßnahmen, wie die Begrenzung des Kurzschlussstromes aus der Erzeugungsanlage (z.B. durch den Einsatz von I_s -Begrenzern), zu vereinbaren.

2.5.3 Wirkleistungsabgabe

Die Erzeugungsanlage muss mit reduzierter Leistungsabgabe betrieben werden können. In folgenden Fällen ist der Netzbetreiber berechtigt, eine vorübergehende Begrenzung der Einspeiseleistung zu verlangen oder eine Anlagenabschaltung vorzunehmen:

- potenzielle Gefahr für den sicheren Systembetrieb,
- Engpässe bzw. Gefahr von Überlastungen im Netz des Netzbetreibers,
- Gefahr einer Inselnetzbildung,
- Gefährdung der statischen oder der dynamischen Netzstabilität,
- systemgefährdender Frequenzanstieg,

- Instandsetzungen bzw. Durchführung von Baumaßnahmen,
- im Rahmen des Erzeugungsmanagements/ Einspeisemanagements/ Netzsicherheitsmanagements (siehe „Grundzüge zum Erzeugungsmanagement“⁷).

Die Erzeugungsanlagen müssen ihre Wirkleistung in Stufen von höchstens 10 % der vereinbarten Anschlusswirkleistung P_{AV} reduzieren können. Diese Leistungsreduzierung muss bei jedem Betriebszustand und aus jedem Betriebspunkt auf einen vom Netzbetreiber vorgegebenen Sollwert möglich sein. Dieser Sollwert wird in der Regel am Netzanschlusspunkt stufenlos oder in Stufen vorgegeben und entspricht einem Prozentwert bezogen auf die vereinbarte Anschlusswirkleistung P_{AV} . Bewährt haben sich zum gegenwärtigen Zeitpunkt Sollwerte von 100 % / 60 % / 30 % / 0 %. Der Netzbetreiber greift nicht in die Steuerung der Erzeugungsanlagen ein. Er ist lediglich für die Signalgebung verantwortlich.

Die Reduzierung der Einspeiseleistung erfolgt in Eigenverantwortung des Anlagenbetreibers. Die Reduzierung der Leistungsabgabe auf den jeweiligen Sollwert muss unverzüglich, jedoch innerhalb von maximal einer Minute erfolgen. Dabei muss eine Reduzierung bis auf den Sollwert 10 % ohne automatische Trennung vom Netz technisch möglich sein; unterhalb von 10 % der vereinbarten Anschlusswirkleistung P_{AV} darf sich die Erzeugungsanlage vom Netz trennen.

Alle Erzeugungseinheiten müssen im Betrieb bei einer Frequenz von mehr als 50,2 Hz die momentane Wirkleistung (zum Zeitpunkt der Anforderung; Einfrieren des Wertes) mit einem Gradienten von 40 % der momentan verfügbaren Leistung des Generators je Hertz absenken (siehe Bild 2.5.3-1 „Wirkleistungsreduktion bei Überfrequenz“, übernommen aus dem TransmissionCode 2007, Kapitel 2.3.13.3, Bild 1 ebd.).

Die Wirkleistung darf erst bei Rückkehr der Frequenz auf einen Wert von $f \leq 50,05$ Hz wieder gesteigert werden, solange die aktuelle Frequenz 50,2 Hz nicht überschreitet. Der Unempfindlichkeitsbereich muss kleiner 10 mHz sein.

⁷ „Grundzüge zum Erzeugungsmanagement zur Umsetzung des §4 Abs. 3 EEG (Stand vom 27.02.2006)“, herausgegeben vom VDN

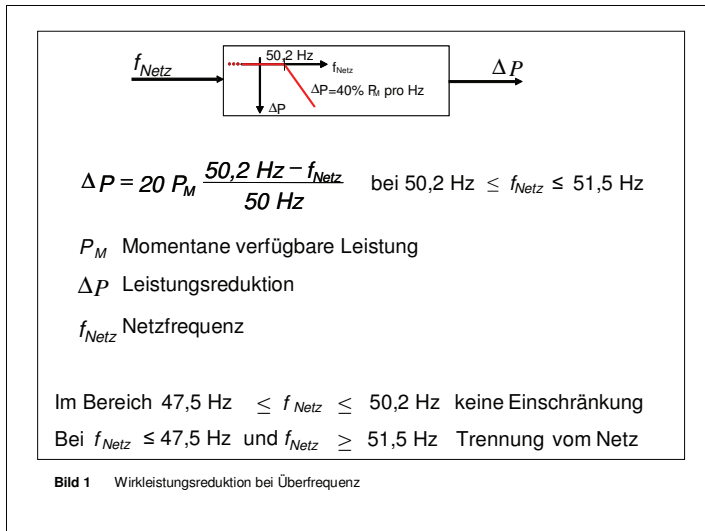


Bild 2.5.3-1: Wirkleistungsreduktion bei Überfrequenz (aus TransmissionCode 2007)

2.5.4 Blindleistung

Bei Wirkleistungsabgabe muss die Erzeugungsanlage in jedem Betriebspunkt mindestens mit einer Blindleistung betrieben werden können, die einem Verschiebungsfaktor am Netzanschlusspunkt von

$$\cos \varphi = 0,95_{\text{untererregt}} \text{ bis } 0,95_{\text{übererregt}}$$

entspricht. Davon abweichende Werte sind vertraglich zu vereinbaren. Das bedeutet im Verbraucherzählpfeilsystem (siehe Anhang B.4) den Betrieb im Quadranten II (untererregt) oder III (übererregt).

Bei Wirkleistungsabgabe wird vom Netzbetreiber für die Blindleistungs-Einstellung entweder ein fester Sollwert oder ein variabel per Fernwirkanlage (oder anderer Steuertechniken) einstellbarer Sollwert in der Übergabestation vorgegeben. Der Sollwert ist entweder

- ein festen Verschiebungsfaktor $\cos \varphi$ oder
- ein Verschiebungsfaktor $\cos \varphi (P)$ oder
- eine feste Blindleistung in MVar oder
- eine Blindleistungs-/Spannungskennlinie $Q(U)$.

Die Blindleistung der Erzeugungsanlage muss einstellbar sein. Der vereinbarte Blindleistungsbereich muss innerhalb weniger Minuten und beliebig oft durchfahren werden können. Wenn vom Netzbetreiber eine Kennlinie vorgegeben wird, muss sich jeder aus der Kennlinie ergebende Blindleistungswert automatisch einstellen, und zwar

- innerhalb von 10 Sekunden für die $\cos \varphi$ (P)-Kennlinie und
- einstellbar zwischen 10 Sekunden und 1 Minute für die Q(U)-Kennlinie (wird vom Netzbetreiber vorgegeben).

Ein Beispiel für eine $\cos \varphi$ (P)-Kennlinie ist in Bild 2.5.4-1 dargestellt.

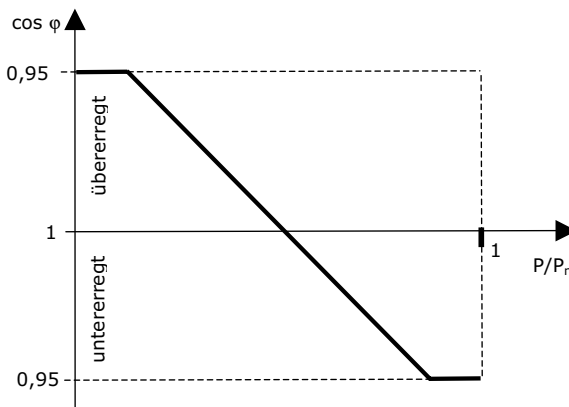


Bild 2.5.4-1: Beispiel für eine $\cos \varphi$ (P)-Kennlinie

Um bei schwankender Wirkleistungs-Einspeisung Spannungssprünge zu vermeiden, sollte eine Kennlinie mit kontinuierlichem Verlauf und begrenzter Steilheit gewählt werden.

Sowohl das gewählte Verfahren als auch die Sollwerte werden vom Netzbetreiber individuell für jede Erzeugungsanlage festgelegt. Die Vorgabe kann erfolgen durch:

- Vereinbarung eines Wertes oder ggf. eines Fahrplans
- Online-Sollwertvorgabe

Für den Fall der Online-Sollwertvorgabe sind die jeweils neuen Vorgaben für den Arbeitspunkt des Blindleistungsaustausches spätestens nach einer Minute am Netzanschlusspunkt zu realisieren.

3 Ausführung der Anlage

3.1 Primärtechnik

3.1.1 Anschlussanlage

Der Anschluss der Erzeugungsanlage bzw. der Kundenanlage mit Erzeugungsanlage an das Netz des Netzbetreibers erfolgt über eine Anschlussanlage (siehe Anhang A, Bild „Begriffe“). In diesem Kapitel werden technische und organisatorische Grundsätze für die Anschlussanlage beschrieben. Einzelheiten hierzu werden jeweils zwischen dem Netzbetreiber und dem Betreiber der Erzeugungsanlage festgelegt.

Für die Errichtung der Anschlussanlage sind die BDEW-Richtlinie „Technische Anschlussbedingungen - Mittelspannung“⁸, die Anschlussbedingungen der Netzbetreiber und die allgemein gültigen Bestimmungen von Mittelspannungsanlagen (insbesondere die der DIN VDE 0101, der DIN VDE 0670 und der DIN VDE 0671) einzuhalten.

Elektrische Anlagen müssen so ausgelegt, konstruiert und errichtet werden, dass sie den mechanischen und thermischen Auswirkungen eines Kurzschlussstromes sicher standhalten können. Der Nachweis der Kurzschlussfestigkeit für die gesamte Anschlussanlage ist vom Anschlussnehmer zu erbringen.

Der Netzbetreiber gibt die erforderlichen Kennwerte für die Dimensionierung der Anschlussanlage am Netzanschlusspunkt vor (z.B. Bemessungsspannungen und Bemessungskurzzeitstrom). Ferner stellt der Netzbetreiber dem Anschlussnehmer nach Anfrage zur Dimensionierung der anschlussnehmer-eigenen Schutzeinrichtungen und für Netzurückwirkungsbetrachtungen folgende Daten zur Verfügung:

- Anfangskurzschlusswechselstrom aus dem Netz des Netzbetreibers am Netzanschlusspunkt (ohne den Beitrag der Erzeugungsanlage)
- Fehlerklärungszeit des Hauptschutzes aus dem Netz des Netzbetreibers am Netzanschlusspunkt

⁸ Siehe Technische Richtlinie „Technische Anschlussbedingungen Mittelspannung“, herausgegeben vom BDEW.

3.1.2 Übergabeschaltseinrichtung

Der Anschluss der Erzeugungsanlage erfolgt über eine Übergabeschaltseinrichtung. Diese muss dem Personal des Netzbetreibers jederzeit zugänglich und als Schaltstelle mit mindestens Lastschaltvermögen und Trennfunktion ausgelegt sein. Diese befindet sich in der Regel in einer Übergabestation. Die Ausführung der gesamten Übergabestation richtet sich nach den Anforderungen der vom BDEW herausgegebenen Technischen Richtlinie „Technische Anschlussbedingungen - Mittelspannung“ und der Anschlussbedingungen des Netzbetreibers.

Die Anordnung der jederzeit für den Netzbetreiber zugänglichen Trennstelle ist dabei abhängig von der Bauart sowie den Eigentums- und Betriebsverhältnissen in der Übergabestation. Näheres hierzu wird zwischen Netzbetreiber und Anschlussnehmer in einem entsprechenden Vertrag festgelegt.

Um zu vermeiden, dass Fehler im kundeneigenen Mittelspannungsnetz zu Störungen im Netz des Netzbetreibers führen, sind in der Übergabestation Schutzeinrichtungen vorzusehen, die das fehlerhafte Netz oder die gesamte Übergabestation automatisch abschalten. Die Schutzeinrichtung muss so eingestellt sein, dass sie selektiv zu den übrigen Abschalteinrichtungen im Netz des Netzbetreibers wirkt. Bei Erzeugungsanlagen größerer Leistung (ab etwa 1 MVA) ist ein Leistungsschalter erforderlich.

Bei der Bemessung der Schalteinrichtungen sind Kurzschlussströme sowohl aus dem Netz des Netzbetreibers als auch aus Erzeugungsanlagen zu berücksichtigen.

3.1.3 Kuppelschalter

Für die Verbindung der Erzeugungsanlage mit dem Netz des Netzbetreibers oder mit der übrigen Kundenanlage muss ein Kuppelschalter mit mindestens Lastschaltvermögen, auf die Schutzeinrichtungen nach Kapitel 3.2.3 wirken, eingesetzt werden.

Hierfür eignen sich z.B.:

- Leistungsschalter,
- Sicherungslasttrennschalter,
- Motorschutzschalter,
- verschweißsicheres Schaltschütz mit Lastschaltvermögen und vorgeschaltetem Kurzschlusschutz).

Durch den Kuppelschalter muss eine dreipolige galvanische Trennung sichergestellt sein.

Anmerkung: Bei Sicherungslasttrennschaltern muss auch das Ansprechen einer Sicherung zu einer dreipoligen Ausschaltung führen. Der Ausschalt-Kraftspeicher muss beim Einschalten zwangsweise gespannt werden.

Als Kuppelschalter kann sowohl ein Schalter verwendet werden, der die gesamte Kundenanlage mit dem Netz verbindet, als auch ein Schalter, der die Erzeugungsanlage mit der übrigen Kundenanlage verbindet. Dieser Kuppelschalter kann sich sowohl auf der Niederspannungs- als auch auf der Mittelspannungsseite befinden. Sofern kein Inselbetrieb vorgesehen ist, kann dafür die Schalteinrichtung des Generators verwendet werden.

Bei Erzeugungsanlagen mit Wechselrichtern ist der Kuppelschalter auf der Netzseite des Wechselrichters vorzusehen. Ist dieser Schalter im Gehäuse des Wechselrichters untergebracht, darf er durch einen Kurzschluss im Wechselrichter in seiner Schaltfunktion nicht beeinträchtigt werden.

Der Kuppelschalter muss für den am Einbauort auftretenden maximalen Kurzschlussstrom ausgelegt (siehe Kapitel 3.1.1) und unter Berücksichtigung der nach Kapitel 3.2.3 erforderlichen Schutzeinrichtungen unverzüglich auslösbar sein. Bei der Bemessung des Kuppelschalters ist hierbei zu berücksichtigen, dass der Kurzschluss im Fehlerfall sowohl aus dem Netz des Netzbetreibers als auch aus Erzeugungsanlagen gespeist werden kann.

Werden bei Niederspannungs-Generatoren Schmelzsicherungen als Kurzschlusschutz verwendet, so ist das Schaltvermögen des Kuppelschalters mindestens gemäß dem Ansprechbereich der vorgeschalteten Schmelzsicherung zu bemessen.

Bei nicht inselbetriebsfähigen Erzeugungsanlagen kann der Generatorschalter sowohl zur Kupplung und Synchronisierung, d. h. als Kuppelschalter, als auch zur Abschaltung bei Auslösung der Schutzeinrichtungen nach Kapitel 3.2.3 verwendet werden.

Bei inselbetriebsfähigen Anlagen (siehe Anschlussbeispiele in Anhang C) dient ein synchronisierbarer Kuppelschalter der Abschaltung der Erzeugungsanlage bei Auslösung der Schutzeinrichtungen nach Kapitel 3.2.3. Der synchronisierbare Kuppelschalter ist zwischen der Übergabeschalteinrichtung nach Kapitel 3.1.2 und der als Insel zu betreibenden Kundenanlage anzuordnen. Der Generatorschalter übernimmt in diesem Fall lediglich den Schutz des Generators selbst und wird hierfür von den Generatorschutzeinrichtungen angesteuert.

Die Funktion der Kupplung und Synchronisierung der Erzeugungsanlage mit dem Netz des Netzbetreibers ist im Rahmen der Betriebsführung vertraglich zu vereinbaren.

Beispiele für Anschlussanlagen sind in Anhang C aufgeführt.

3.1.4 Verriegelungen

Gegenseitige Verriegelungen von Schaltgeräten sind entsprechend der VDE-Normen (Normenreihe VDE 0670/0671) sowie den Vorgaben des Netzbetreibers auszuführen. Anlagenspezifische Verriegelungen sind entsprechend zu berücksichtigen. Die Verriegelung muss sowohl bei Fernsteuerung der Anlage als auch bei einer Bedienung vor Ort wirksam sein.

Die Steuerung der Schaltgeräte der Mittelspannungs-Übergabestation ist grundsätzlich so zu gestalten, dass auch bei Ausfall von Verriegelungs- und Steuerungskomponenten eine Betätigung der Schaltgeräte gemäß DIN VDE 0105 sichergestellt ist (insbesondere Schutz gegen Störlichtbogen).

3.2 Sekundärtechnik

Neben den nachfolgend aufgeführten Anforderungen sind bei Aufbau und Betrieb der Sekundärtechnik auch die Richtlinien „Technische Anschlussbedingungen - Mittelspannung“⁹ sowie die netzbetreiber-spezifischen Technischen Anschlussbedingungen einzuhalten.

Der Platz für Einrichtungen des Netzbetreibers, die für den Anschluss der Erzeugungsanlage erforderlich sind (z.B. Sekundärtechnik), wird vom Anschlussnehmer zur Verfügung gestellt.

3.2.1 Fernsteuerung

Für den sicheren Netzbetrieb ist die Erzeugungsanlage auf Anforderung des Netzbetreibers in die Fernsteuerung des Netzbetreibers einzubeziehen. Beispiele hierfür sind: Steuerung des Leistungsschalters (insbesondere die Ausschaltung des Schalters bei kritischen Netzzuständen – „Fern-Aus“), Begrenzung der Wirkleistungserzeugung, Bereitstellung von Blindleistung. Auf der Grundlage der geltenden Fernsteuerkonzepte des Netzbetreibers sind vom Anschlussnehmer die für die Betriebsführung notwendigen Daten und Informationen zur Verarbeitung in der Leittechnik im Umspannwerk (im Falle von Anschlüssen an die Sammelschiene des Netzbetreibers) bzw. in der Übergabestation bereitzustellen.

Anschlussanlagen mit Fernsteuerung verfügen über Fern-/ Ort-Umschalter, die bei einer Ortsteuerung die Fernsteuerbefehle unterbinden.

⁹ Siehe Technische Richtlinie „Technische Anschlussbedingungen Mittelspannung“, herausgegeben vom BDEW.

3.2.2 Hilfsenergieversorgung

Die Anschlussanlage muss über eine Eigenbedarfsversorgung verfügen. Wenn die Funktion der Schutzeinrichtungen oder die Auslösung der Schaltgeräte eine Hilfsspannung erfordert, muss zudem eine von der Netzspannung unabhängige Hilfsenergieversorgung (z.B. Batterie, Kondensator, Wandlerstrom) vorhanden sein. Im Falle einer Fernsteuerung ist diese ebenfalls mit einer netzunabhängigen Hilfsenergie zu realisieren.

Wenn eine Hilfsenergieversorgung über eine längere Dauer erforderlich ist, ist deren Kapazität so zu bemessen, dass die Anschlussanlage bei fehlender Netzspannung mit allen Schutz-, Sekundär- und Hilfeinrichtungen mindestens acht Stunden lang betrieben werden kann. Die Gleichspannungskreise sind erdfrei zu betreiben und auf Erdschluss zu überwachen. Eigenbedarf und Hilfsenergie für sekundärtechnische Einrichtungen des Netzbetreibers werden vom Anschlussnehmer zur Verfügung gestellt.

Die Funktionsfähigkeit der Hilfsenergieversorgung ist durch entsprechende Maßnahmen dauerhaft zu sichern sowie in bestimmten Zeitabständen nachzuweisen und in einem Prüfprotokoll zu dokumentieren.

3.2.3 Schutzeinrichtungen

3.2.3.1 Allgemeines

Der Schutz ist für einen sicheren und zuverlässigen Betrieb der Netze, der Anschlussanlage und der Erzeugungseinheiten von erheblicher Bedeutung. Gemäß DIN VDE 0101 müssen für elektrische Anlagen selbsttätige Einrichtungen zum Abschalten von Kurzschlüssen vorgesehen werden. Der Anlagenbetreiber ist für den zuverlässigen Schutz seiner Anlagen (z. B. Schutz bei Kurzschluss, Erdschluss, Überlast, Schutz gegen elektrischen Schlag usw.) selbst verantwortlich. Hierzu hat der Anlagenbetreiber Schutzeinrichtungen in angemessenem Umfang zu installieren. Bei Inselbetriebsfähigen Anlagen sind diese Schutzmaßnahmen auch für den Inselbetrieb zu gewährleisten.

Die Verantwortung für Konzeption und Einstellung der Schutzeinrichtungen liegt bei dem Partner, für dessen Betriebsmittel die Schutzeinrichtungen den Hauptschutz darstellen. Die Verantwortung für den ordnungsgemäßen Betrieb der Schutzeinrichtungen liegt beim jeweiligen Betreiber der Schutzeinrichtungen. Konzepte und Schutzeinstellungen an den Schnittstellen zwischen Netzbetreiber und Anlagenbetreiber/Anschlussnehmer sind auf der Grundlage dieser Richtlinie so zu realisieren, dass eine Gefährdung der aneinander grenzenden Netze und Anlagen ausgeschlossen werden kann.

Die in dieser Richtlinie angegebenen Einstellwerte für die Entkopplungsschutzeinrichtungen sind Richtwerte. Hierbei wird davon ausgegangen, dass die Summe aus Eigenzeit von Schutzeinrichtung und Schalteinrichtung 100 ms nicht überschreitet. Ggf. ist diesbezüglich eine Anpassung erforderlich. Darüber hinaus kann eine Anpassung je nach Anlagen- bzw. Netzkonfiguration erforderlich sein. Der Netzbetreiber gibt dann diese Werte vor.

Wesentliche Änderungen an den Schutzeinrichtungen (Entkopplungsschutzeinrichtungen, Kurzschlusschutzeinrichtung am Übergabepunkt) bzw. deren Einstellung werden zwischen dem Netzbetreiber und dem Anlagenbetreiber rechtzeitig abgestimmt. Wenn erforderlich, kann der Netzbetreiber nachträglich andere Einstellwerte für die Schutzeinrichtungen vorgeben.

Der Netzbetreiber gibt vor, ob und welche Schutzeinrichtungen plombiert oder auf andere Weise gegen Veränderung geschützt werden sollen.

Der Netzbetreiber ist berechtigt, am Übergabepunkt Einrichtungen zu installieren oder installieren zu lassen, die die Erzeugungsanlage automatisch vom Netz trennen, wenn die vorgegebenen netzverträglichen Grenzen im stationären Betrieb wie z.B. die vereinbarte Anschlussleistung S_{AV} oder die maximale Scheinleistung einer Erzeugungsanlage S_{Amax} überschritten werden.

Zur Sicherung der dauerhaften Funktionsfähigkeit sind die Schutzsysteme vor Inbetriebnahme und in regelmäßigen Abständen zu prüfen. Die Ausführung der Schutzprüfungen und deren Ergebnisse sind vom Anlagenbetreiber durch Prüfprotokolle zu dokumentieren und dem Netzbetreiber auf Verlangen vorzulegen.

Für Schutzprüfungen sind Einrichtungen wie z.B. Prüfklemmenleisten oder Prüfsteckdosen vorzusehen, um Schutzprüfungen ohne Ausklemmen von Drähten zu ermöglichen. Ein Beispiel hierfür ist im Kapitel 3.2.4 aufgeführt.

Die eingestellten Werte müssen an den Schutzeinrichtungen einfach und ohne zusätzliche Hilfsmittel ablesbar gemacht werden können. Dies gilt auch für den Fall, dass die Schutzfunktionen in der Anlagensteuerung integriert sind.

Schutzeinrichtungen, die an Wandler in der Spannungsebene des Netzanschlusses angeschlossen werden, müssen der VDN-Richtlinie „Richtlinie für digitale Schutzsysteme“¹⁰ genügen.

Spannungsschutzeinrichtungen für den Entkopplungsschutz müssen dreiphasig ausgeführt werden. Bei Messung auf der Mittelspannungsebene ist die Spannung zwischen den Außenleitern zu messen. Dadurch wird gewährleistet, dass die Erzeugungsanlage bei einem stehenden Erdschluss in einem isolierten oder kompensierten Mittelspannungsnetz bestimmungsgemäß nicht durch die Schutzeinrichtung abgeschaltet wird. Bei Messung auf der Niederspannungsseite hat die Messung bei Dy-Maschinentransformatoren zwischen Außenleiter und Sternpunkt, bei Yd-Maschinentransformatoren zwischen den Außenleitern zu erfolgen.

Die drei Messglieder einer Spannungsschutzeinrichtung sind logisch ODER zu verknüpfen. Logische ODER-Verknüpfung bedeutet dabei:

- Bei Spannungssteigerungsschutzrelais führt das Überschreiten des Ansprechwertes in einer Messspannung zur Anregung.
- Bei Spannungsrückgangsschutzrelais führt das Unterschreiten des Ansprechwertes in einer Messspannung zur Anregung.

Die drei Messglieder des Blindleistungs-Unterspannungsschutzes Q_{r} & $U <$ (siehe Kapitel 3.2.3.2) sind dagegen logisch UND zu verknüpfen. Dies bedeutet, dass bei dem Spannungsrückgangsschutzrelais alle Messspannungen den Ansprechwert unterschritten haben müssen, damit es zur Anregung kommt.

Wenn im folgenden Text keine logische Verknüpfungen der drei Messglieder angegeben ist, handelt es sich immer um eine logische ODER-Funktion.

Das Rückfallverhältnis der Spannungssteigerungsschutzeinrichtungen darf 0,98 nicht unterschreiten, das des Spannungsrückgangsschutzes darf 1,02 nicht überschreiten.

Spannungsschutzeinrichtungen für den Entkopplungsschutz sollten den Halbschwingungseffektivwert auswerten. Hierbei reicht die Auswertung der 50-Hz-Grundschiwingung aus.

Frequenzrückgangs- und Frequenzsteigerungsschutzeinrichtungen können einphasig ausgeführt werden. Als Messgröße ist die Spannung zwischen zwei Außenleitern zu wählen.

¹⁰ „Richtlinie für digitale Schutzsysteme“, 1. Ausgabe November 2003, herausgegeben vom VDN

Bei Frequenzen zwischen 47,5 Hz und 51,5 Hz ist eine automatische Trennung vom Netz auf Grund der Frequenzabweichung nicht zulässig, es sei denn, vom Netzbetreiber werden andere Werte vorgegeben. Dies ist beispielsweise der Fall, wenn die Erzeugungseinheit in einem Lastabwurfgebiet des 5-Stufenplanes ¹¹ liegt. Bei Unterschreiten von 47,5 Hz bzw. bei Überschreiten von 51,5 Hz muss dagegen eine unverzögerte automatische Trennung vom Netz erfolgen.

Nach Abschaltung eines Fehlers im Netz des Netzbetreibers bzw. bei einer Automatischen Wiedereinschaltung (AWE) muss der Anlagenbetreiber damit rechnen, dass die wiederkehrende Spannung am Netzanschlusspunkt asynchron zu der Spannung der Erzeugungsanlage sein kann. Der Anlagenbetreiber hat selbst Vorsorge dafür zu treffen, dass Schalthandlungen, Spannungsschwankungen, Automatische Wiedereinschaltungen oder andere Vorgänge im Netz des Netzbetreibers nicht zu Schäden an seinen Anlagen führen.

Für den Schutz der Erzeugungsanlage bzw. der Erzeugungseinheiten ist der Anschlussnehmer verantwortlich (Sicherstellung des Eigenschutzes). Insofern ist die in dieser Richtlinie beschriebene Schutzkonzeption durch den Anschlussnehmer der Erzeugungsanlage entsprechend zu erweitern. Der Eigenschutz darf aber die in dieser Richtlinie beschriebenen Anforderungen hinsichtlich der statischen Spannungshaltung und der dynamischen Netzstützung der Erzeugungsanlage bzw. der Erzeugungseinheiten nicht unterlaufen. Ab dem 01. Januar 2010 dürfen in neu errichteten Erzeugungsanlagen bzw. Erzeugungseinheiten keine Vektorsprungrelais mehr eingesetzt werden (siehe Kapitel 1.1; es gilt das Datum der Antragstellung).

¹¹ TransmissionCode 2007 „Netz- und Systemregeln der deutschen Übertragungsnetzbetreiber“, August 2007, herausgegeben vom VDN

3.2.3.2 Entkopplungsschutzeinrichtungen

Aufgabe der hier beschriebenen Entkopplungsschutzeinrichtungen ist es, zum Schutz der Erzeugungsanlage und anderer Kundenanlagen am Netz, die Erzeugungsanlage bzw. die Erzeugungseinheiten bei gestörten Betriebszuständen vom Netz zu trennen. Beispiele hierfür sind Netzfehler, Inselnetzbildung oder ein langsamer Aufbau der Netzspannung nach einem Fehler im Übertragungsnetz. Für den zuverlässigen Schutz seiner Anlagen ist der Anlagenbetreiber selbst verantwortlich.

Der Entkopplungsschutz kann sowohl in einem autarken Gerät realisiert werden, als auch in der Anlagensteuerung der Erzeugungseinheit integriert sein. Der Ausfall der Hilfsspannung der Schutzeinrichtung bzw. der Anlagensteuerung muss zum unverzügerten Auslösen des Schalters führen. Die Schutzauslösung des integrierten Schutzes darf durch sonstige Funktionen der Steuerung nicht unzulässig verzögert werden.

Entkopplungsschutzeinrichtungen werden am Übergabepunkt und/oder an den Erzeugungseinheiten installiert. Der Anschluss der Entkopplungsschutzeinrichtungen an den Erzeugungseinheiten kann ober- oder unterspannungsseitig vom Maschinentransformator erfolgen. In den nachfolgenden Bildern und Anschlussbeispielen werden die Entkopplungsschutzeinrichtungen auf der Unterspannungsseite des Maschinentransformators dargestellt. Unabhängig vom Anschluss der Entkopplungsschutzeinrichtungen an der Erzeugungseinheit gelten die gleichen Einstellempfehlungen.

Folgende Funktionen des Entkopplungsschutzes sind zu realisieren:

1. Spannungsrückgangsschutz $U<$ und $U<<$
2. Spannungssteigerungsschutz $U>$ und $U>>$
3. Frequenzrückgangsschutz $f<$
4. Frequenzsteigerungsschutz $f>$
5. Blindleistungs-Unterspannungsschutz $Q_{\text{r}} & U<$

Der *Blindleistungs-Unterspannungsschutz* ($Q_{\text{r}} & U<$) trennt die Erzeugungsanlage nach 0,5 s vom Netz, wenn alle drei verketteten Spannungen am Netzanschlusspunkt kleiner als 0,85 U_c sind (logisch UND-verknüpft) und wenn die Erzeugungsanlage gleichzeitig induktive Blindleistung aus dem Netz des Netzbetreibers aufnimmt. Für die Ermittlung der Blindleistung ist zweckmäßigerweise das Mitsystem zu verwenden.

Dieser Schutz überwacht das systemgerechte Verhalten der Erzeugungsanlage nach einem Fehler im Netz. Erzeugungsanlagen, die den Wiederaufbau der Netzspannung durch Aufnahme von induktiver Blindleistung aus dem Netz oder durch mangelnde Spannungsstützung behindern, werden vor Erreichen der Endzeit der Netzschutzeinrichtungen vom Netz getrennt.

Der Umfang der notwendigen Entkopplungsschutzeinrichtungen ist davon abhängig, ob die Erzeugungsanlage an der dynamischen Netzstützung beteiligt wird. Er wird vom Netzbetreiber vorgegeben.

3.2.3.3 Anschluss der Erzeugungsanlage an die Sammelschiene eines Umspannwerkes

Kurzschlusschutz

Der Kurzschlusschutz für die Erzeugungsanlage ist für das Abschalten von Kurzschlüssen in der Anschlussanlage erforderlich. Er dient ferner als Reserveschutz bei Fehlern in den Erzeugungseinheiten und bei Fehlern im Netz des Netzbetreibers. Als Kurzschlusschutz ist ein Distanzrelais mit U-I-Anregung oder ein UMZ-Schutz vorzusehen.

Die Kurzschlusschutzeinrichtungen des Anlagenbetreibers sind in das Gesamtschutzkonzept des Netzbetreibers zu integrieren. In der Planungsphase ist daher mit dem Netzbetreiber das Schutzkonzept abzustimmen. Die Einstellwerte für die Schutzeinrichtungen werden, soweit sie Einfluss auf das Netz des Netzbetreibers haben, von diesem vorgegeben. Die Kurzschlusschutzeinrichtungen wirken auf den Leistungsschalter am Übergabepunkt.

Anmerkung: Zur Klärung von Kurzschlüssen im 110-kV-Netz sind Leitungsschutzeinrichtungen notwendig. Hierzu setzt der Netzbetreiber in der Regel Distanzschutzeinrichtungen auf der 110-kV-Seite und - wenn erforderlich - Signalvergleichseinrichtungen, Schaltermitnahmen bzw. Spannungsrückgangsrelais ein. Das AUS-Kommando der Leitungsschutzeinrichtung des Netzbetreibers wirkt bei im Stich angeschlossenen Umspannwerken auf den entsprechenden Leistungsschalter der angeschlossenen Erzeugungsanlage (siehe Bild 3.2.3.3-1).

Entkupplungsschutzeinrichtungen

Am **Übergabepunkt** sind als übergeordneter Entkupplungsschutz folgende Einrichtungen erforderlich:

- Blindleistungs-/ Unterspannungsschutz Q_{\rightarrow} & $U<$
- Spannungssteigerungsschutz $U>>$ und $U>$
- Spannungsrückgangsschutz $U<$

Die Entkupplungsschutzeinrichtungen wirken auf den Leistungsschalter am Übergabepunkt oder auf den Kuppelschalter. Ggf. sind in der Entkupplungsschutzeinrichtung am Übergabepunkt zusätzlich ein Frequenzsteigerungs- und Frequenzrückgangsschutz zu installieren.

Anmerkung zum Blindleistungs-/Unterspannungsschutz: Bei Kundenanlagen mit Leistungsbezug und Erzeugungseinheiten ist bei Spannungseinbrüchen im vorgelagerten Netz ausschließlich der Blindleistungsbezug der Erzeugungseinheiten durch den Blindleistungs-Unterspannungsschutz ($Q-U<$) zu bewerten.

Die Spannungsschutzeinrichtungen haben sowohl die Aufgabe, Kundenanlagen bei einem Inselbetrieb vor unzulässigen Spannungszuständen zu schützen, als auch bei Fehlern im Netz eine Abschaltung der Erzeugungsanlage sicherzustellen. Aus diesem Grund müssen die Spannungsrückgangs-Schutzeinrichtungen auch auf unsymmetrische Fehler reagieren. Die Auslöseentscheide der drei Messglieder der Spannungsrückgangs-Schutzeinrichtungen sind daher logisch ODER zu verknüpfen.

Als Grundparametrierung des Entkupplungsschutzes am Netzanschlusspunkt werden folgende Einstellwerte empfohlen:

Funktion	Einstellbereich des Schutzrelais	empfohlene Schutzrelais-Einstellwerte	
Spannungssteigerungsschutz $U>>$	1,00 – 1,30 U_n	1,15 U_c	≤ 100 ms
Spannungssteigerungsschutz $U>$	1,00 – 1,30 U_n	1,08 U_c *)	1 min
Spannungsrückgangsschutz $U<$	0,10 – 1,00 U_n	0,8 U_c	2,7 s
Blindleistungs-/ Unterspannungsschutz (Q_{\rightarrow} & $U<$)	0,70 – 1,00 U_n	0,85 U_c	t = 0,5 s

Tabelle 3.2.3.3-1: Empfohlene Einstellwerte für den Schutz am Netzanschlusspunkt einer Erzeugungsanlage bei Anschluss an die Sammelschiene eines Umspannwerkes.

Anmerkungen: Die Einstellwerte beziehen sich auf die vereinbarte Spannung U_c im Mittelspannungsnetz. Diese sind entsprechend der Wandlerübersetzung auf die Sekundärspannung umzurechnen. U_n ist die sekundäre Wandlernennspannung und damit die Bezugsspannung der Schutzeinrichtung. Zu beachten ist, dass sich die Abschaltzeiten aus der Summe der Einstellzeiten und der Eigenzeiten von Schaltgerät und Schutz ergeben.

*) Höhere Werte als $1,1U_c$ sollten im Hinblick auf die Einhaltung der Spannungsqualität nicht eingestellt werden.

An den **Erzeugungseinheiten** sind folgende Schutzeinrichtungen erforderlich:

- Spannungssteigerungsschutz $U >>$
- Spannungsrückgangsschutz $U <$ und $U <<$
- Frequenzsteigerungsschutz $f >$
- Frequenzrückgangsschutz $f <$

Diese Entkuppelungsschutzeinrichtungen sind auf der Ober- oder Unterspannungsseite des Maschinentransformators anzuschließen.

Als Grundparametrierung der Schutzeinrichtungen der Erzeugungseinheiten werden folgende Einstellwerte empfohlen:

Funktion	Einstellbereich des Schutzrelais	empfohlene Schutzrelais-Einstellwerte	
Spannungssteigerungsschutz $U >>$	$1,00 - 1,30 U_n$	$1,20 U_{NS}$	$\leq 100 \text{ ms}$
Spannungsrückgangsschutz $U <$	$0,10 - 1,00 U_n$	$0,80 U_{NS} *$	$1,5 - 2,4 \text{ s} **)$
Spannungsrückgangsschutz $U <<$	$0,10 - 1,00 U_n$	$0,45 U_{NS} *$	300 ms
Frequenzsteigerungsschutz $f >$	$50,0 - 52,0 \text{ Hz}$	$51,5 \text{ Hz}$	$\leq 100 \text{ ms}$
Frequenzrückgangsschutz $f <$	$47,5 - 50 \text{ Hz}$	$47,5 \text{ Hz}$	$\leq 100 \text{ ms}$

Tabelle 3.2.3.3-2: Empfohlene Einstellwerte für den Schutz an der Erzeugungseinheit bei Anschluss der Erzeugungsanlage an die Sammelschiene eines Umspannwerkes.

Anmerkungen: U_n ist die sekundäre Wandlernennspannung und damit die Bezugsspannung der Schutzeinrichtung.

U_{NS} ist die Spannung auf der Niederspannungsseite des Maschinentransformators der Erzeugungseinheit ($U_{NS} = U_c / \ddot{u}$ mit $\ddot{u} =$ Übersetzungsverhältnis des Maschinentransformators). Zu beachten ist, dass sich die Abschaltzeiten aus der Summe der Einstellzeiten und der Eigenzeiten von Schaltgerät und Schutz ergeben.

* Bei Einstellung dieses Wertes gelten die Anforderungen aus Kapitel 2.5.1.2 als erfüllt.

Unter Berücksichtigung der Impedanzen der Anschlussanlage und der Maschinentransformatoren ergeben sich die Einstellwerte für die Spannungsrückgangsschutz-Einrichtungen $U_{<<}$ an den Erzeugungseinheiten vereinfacht zu 45 %.

**) Die Einstellzeiten werden vom Netzbetreiber vorgegeben. Üblicherweise sollen je Hochspannungsnetz ein Viertel der Erzeugungsanlagen nach 1,5s und je ein weiteres Viertel nach 1,8s, 2,1s und nach 2,4s vom Netz getrennt werden.

Im Folgenden ist das Schutzkonzept am Netzanschlusspunkt und in den Erzeugungseinheiten bei Anschluss von Erzeugungsanlagen an die Sammelschiene eines Umspannwerkes dargestellt.

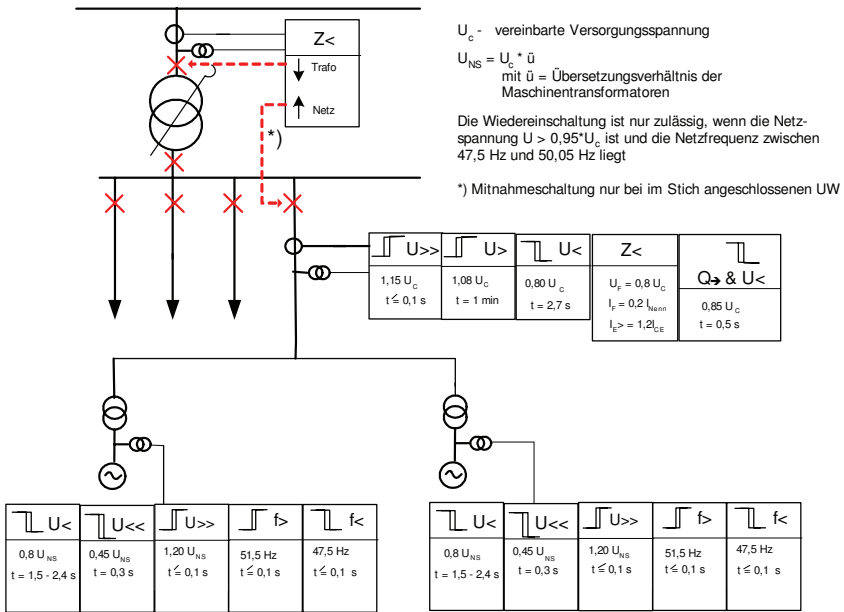


Bild 3.2.3.3-1: Schutzkonzept bei Anschluss von Erzeugungsanlagen an die Sammelschiene eines Umspannwerkes.

3.2.3.4 Anschluss der Erzeugungsanlage im Mittelspannungsnetz

Grundsätzlich müssen sich auch Erzeugungsanlagen, die im Mittelspannungsnetz angeschlossen werden, an der statischen Spannungshaltung und der dynamischen Netzstützung beteiligen können. Sofern diese Anforderung durch den Netzbetreiber zur Zeit der Netzanschlussplanung noch nicht erhoben wurde, gelten nachfolgend beschriebene Bedingungen.

Unabhängig davon müssen jedoch am Übergabepunkt die in Kapitel 3.2.3.3 aufgeführten Schutzeinrichtungen sowie die erforderlichen Wandler nachgerüstet werden können. Im Bild 3.2.3.4-2 sind diese gestrichelt dargestellt. Für den Fall, dass sich die Erzeugungsanlage an der dynamischen Netzstützung durch Einspeisung eines Blindstromes beteiligen muss, sind die entsprechenden Schutzeinrichtungen und Wandler vom Anschlussnehmer nachzurüsten und die Einstellwerte der Schutzeinrichtungen der Erzeugungseinheiten entsprechend Kapitel 3.2.3.3 (siehe Bild 3.2.3.4-2) anzupassen.

Kurzschlusschutz

Der Anschluss von Erzeugungsanlagen im Mittelspannungsnetz erfolgt – abhängig von netztechnischen Gegebenheiten, Anzahl und Größe der Erzeugungseinheiten – entweder über Leistungsschalter oder über eine Lastschalter-Sicherungs-Kombination.

Für Erzeugungsanlagen mit Anschluss über einen Leistungsschalter ist als Kurzschlusschutz mindestens ein Überstromzeitschutz vorzusehen. Der Kurzschlusschutz von Erzeugungsanlagen mit Anschluss über eine Lastschalter-Sicherungs-Kombination erfolgt durch die Sicherung.

Der Einbau eines Distanzrelais und der zugehörigen Spannungswandler ist konzeptionell zu berücksichtigen und auf Forderung des Netzbetreibers zu realisieren. Die Option „Nachrüstung“ ist im Bild 3.2.3.4-2 gestrichelt dargestellt.

Die Distanzschutzeinrichtung muss dann auf den Leistungsschalter am Übergabepunkt bzw. im Falle einer Lastschalter-Sicherungs-Kombination auf den generatorseitigen Leistungsschalter wirken.

Entkupplungsschutzeinrichtungen

Am **Übergabepunkt** ist der Einbau eines Entkupplungsschutzes gemäß Kapitel 3.2.3.3 konzeptionell zu berücksichtigen und auf Forderung des Netzbetreibers zu realisieren. Der Entkupplungsschutz wirkt bei Anschluss über einen Leistungsschalter auf diesen bzw. auf den Kuppelschalter, bei Anschluss über eine Lastschalter-Sicherungs-Kombination auf den generatorseitigen Leistungsschalter bzw. auf den Kuppelschalter (siehe Anhang C, Anschlussbeispiele).

An den **Erzeugungseinheiten** sind dieselben Schutzeinrichtungen erforderlich, wie bei dem Anschluss der Erzeugungsanlage an die Sammelschiene eines Umspannwerkes (vgl. Tabelle 3.2.3.3-2), nur die Einstellungen für die Spannungsschutzeinrichtungen unterscheiden sich.

Der Netzbetreiber kann bei Erzeugungsanlagen, die über ein umfangreiches Mittelspannungsnetz verfügen und durch eine Übergabestation mit dem Netz des Netzbetreibers verbunden sind, einen übergeordneten Entkupplungsschutz verlangen. Dieser hat die Aufgabe, bei Störungen im Netz des Netzbetreibers oder bei Verletzung der Grenzwerte von Netzspannung oder Netzfrequenz die gesamte Erzeugungsanlage vom Netz zu trennen. Für die Netztrennung ist in diesem Falle generell ein Leistungsschalter vorzusehen.

Die Entkupplungsschutzeinrichtungen der Erzeugungseinheiten sind auf der Ober- oder Unterspannungsseite des Maschinentransformators angeschlossen. Als Grundparametrierung werden folgende Einstellwerte empfohlen:

Funktion	Einstellbereich des Schutzrelais	empfohlene Schutzrelais- Einstellwerte	
Spannungssteigerungsschutz $U >>$	$1,00 - 1,30 U_n$	$1,15 U_{NS}^*)$	$\leq 100 \text{ ms}^*)$
Spannungsrückgangsschutz $U <$	$0,10 - 1,00 U_n$	$0,80 U_{NS}^{**})$	$1 \text{ s}^{**})$
Spannungsrückgangsschutz $U <<$	$0,10 - 1,00 U_n$	$0,45 U_{NS}^{**})$	$300 \text{ ms}^{**})$
Frequenzsteigerungsschutz $f >$	$50,0 - 52,0 \text{ Hz}$	$51,5 \text{ Hz}$	$\leq 100 \text{ ms}$
Frequenzrückgangsschutz $f <$	$47,5 - 50 \text{ Hz}$	$47,5 \text{ Hz}$	$\leq 100 \text{ ms}$

Tabelle 3.2.3.4-1 Empfohlene Einstellwerte für den Schutz an der Erzeugungseinheit bei Anschluss der Erzeugungsanlage im Mittelspannungsnetz.

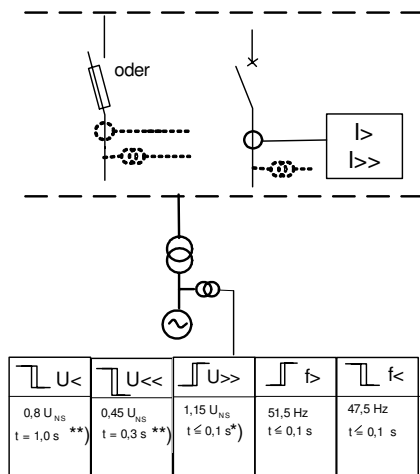
U_n ist die sekundäre Wandlernennspannung und damit die Bezugsspannung der Schutzeinrichtung.

U_{NS} ist die Spannung auf der Niederspannungsseite des Maschinentransformators der Erzeugungseinheit ($U_{NS} = U_c / \ddot{u}$ mit \ddot{u} = Übersetzungsverhältnis des Maschinentransformators). Zu beachten ist,

dass sich die Abschaltzeiten aus der Summe der Einstellzeiten und der Eigenzeiten von Schaltgerät und Schutz ergeben.

*) und **) siehe Anmerkungen zum Bild 3.2.3.4-1.

Im Folgenden ist das Schutzkonzept in der Übergabestation und in den Erzeugungseinheiten bei Anschluss von Erzeugungsanlagen im Mittelspannungsnetz dargestellt.



U_c = vereinbarte Versorgungsspannung

$U_{NS} = U_c / \bar{u}$

mit \bar{u} = Übersetzungsverhältnis der Maschinentransformatoren

Die Wiederzuschaltung ist nur zulässig, wenn die Netzspannung $U \geq 0,95 U_c$ ist und die Netzfrequenz zwischen 47,5 Hz und 50,05 Hz liegt

Bild 3.2.3.4-1: Schutzkonzept bei Anschluss von Erzeugungsanlagen im Mittelspannungsnetz

Anmerkungen zu den Schutzeinstellungen

*) Für den Spannungssteigerungsschutz können je nach Netzbetreiber und Netzgegebenheiten anstelle des Wertes $1,15 U_{NS}$ auch z.B. $1,06 U_{NS}$ bzw. $1,10 U_{NS}$ eingestellt werden. Um jedoch die geforderte Blindleistungseinspeisung im Fehlerfall für mindestens 300 ms zu ermöglichen, ist die Verzögerungszeit für das $U >>$ -Relais entsprechend zu erhöhen. Alternativ kann neben dem $U >>$ -Relais (Einstellung: $1,15 U_{NS}$, $\leq 100 \text{ ms}$) ein zusätzliches $U >$ Relais (Einstellung: z. B. $1,08 U_{NS}$, 20 s) vom Netzbetreiber gefordert werden.

**) Die Schutzeinstellungen sind so zu wählen, dass Sie den nachfolgenden Mindestanforderungen für ein Verbleiben der Erzeugungsanlage am Netz nicht widersprechen. So sollen die Anlagen bei Spannungseinbrüchen auf bis zu $0,45 U_{NS}$ für mindestens 300 ms am Netz bleiben. Bei Spannungen unterhalb $0,45 U_{NS}$ können die Anlagen unverzüglich vom Netz getrennt werden.

- Um bei einem gelöscht betriebenen Netz die Wahrscheinlichkeit von Inselnetzbildungen bei Doppelerdschlüssen mit einem Fußpunkt auf der Leitung, an der die Erzeugungsanlage angeschlossen ist, zu reduzieren, sollte die eingestellte Verzögerungszeit des $U <<$ -Schutzes kleiner bzw. gleich der am kleinsten eingestellten Ansprechverzögerung der Kurzschlusschutzeinrich-

tungen dieser Leitung sein. Dadurch wird erreicht, dass durch den Entkopplungsschutz der Erzeugungseinheit der Fehler annähernd zeitgleich mit den Netzschutzeinrichtungen abgeschaltet werden kann. Bei einer größer eingestellten Zeit des $U<<$ -Relais würde das Kriterium „Unterspannung“ nicht mehr funktionieren, da netzseitig der Fehler früher abgeschaltet wäre. Dadurch wird durch die Erzeugungsanlage ein isoliertes Netz mit einem Erdschluss betrieben. Die verketteten Spannungen bleiben hier gleich. Der Unterspannungsschutz „verliert“ somit sein Anregekriterium. Gleiches gilt für einpolige Fehler im niederohmig geerdeten Netz.

- Wird auf der Leitung, auf der die Erzeugungsanlage angeschlossen ist, eine AWE durchgeführt, werden folgende Schutzeinstellungen empfohlen: $U<<$ -Relais: $0,45 U_{NS}$, unverzögert und $U<$ -Relais: $0,8 U_{NS}$, 300 ms.

Im Bild 3.2.3.4-2 ist das erweiterte Schutzkonzept in der Übergabestation und in den Erzeugungseinheiten bei Anschluss von Erzeugungsanlagen im Mittelspannungsnetz für den Fall dargestellt, dass sich die Erzeugungsanlage an der dynamischen Netzstützung durch Einspeisung eines Blindstromes beteiligen soll. Die im Vergleich zu Bild 3.2.3.4-1 nachgerüsteten Komponenten sind gestrichelt dargestellt.

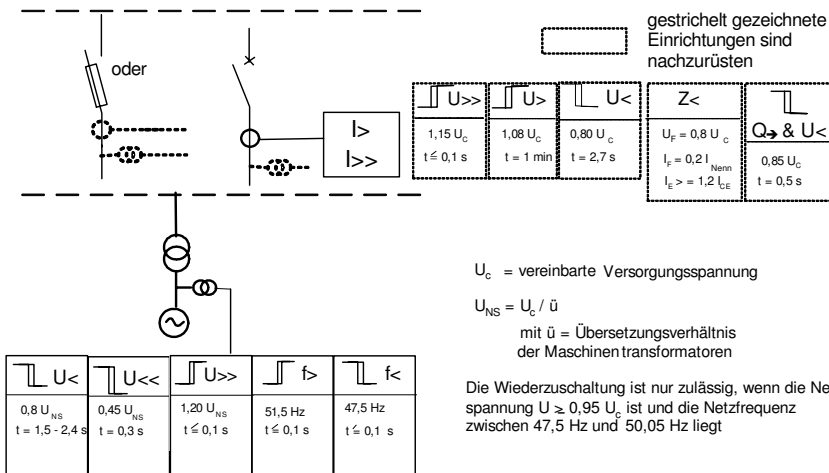


Bild 3.2.3.4-2: Schutzkonzept bei Anschluss von Erzeugungsanlagen im Mittelspannungsnetz mit nachgerüsteten Komponenten

Anmerkung:

Wenn sich die Erzeugungsanlage an der dynamischen Netzstützung beteiligen muss, ist im Umspannwerk ein Distanzschutz im betreffenden Mittelspannungs-Abgangsfeld und - bei im Stich angeschlossenen Umspannwerken - auf der OS-Seite des Netztransformators erforderlich. Bei im Stich angeschlossenen Umspannwerken wirkt das AUS-Kommando der auf der OS-Seite des Netztransformators installierten Leitungsschutzeinrichtung auf den entsprechenden Leistungsschalter der angeschlossenen Erzeugungsanlage. Weiterhin ist eine Mitnahmeschaltung der Schutzeinrichtung des MS-Abgangsfeldes auf den entsprechenden Leistungsschalter der angeschlossenen Erzeugungsanlage notwendig.

3.2.4 Prüfklemmenleiste

Zur Durchführung der Funktionsprüfung der Schutzeinrichtungen ist als Schnittstelle eine Klemmenleiste mit Längstrennung und Prüfbuchsen vorzusehen, die an gut zugänglicher Stelle anzubringen ist. Deren prinzipiellen Aufbau zeigt Bild 3.2.4-1.

Über diese Klemmenleiste sind die Messeingänge der Schutzeinrichtungen, die Hilfsspannungen und die Auslösungen für den Kuppelschalter zu führen. Dies gilt auch, wenn Funktionen des Entkuppelungsschutzes einzeln oder gesamt in anderen Geräten (z. B. einer programmierbaren Steuerung) integriert sind. Die Geräte sind in diesem Fall so aufzubauen bzw. zu programmieren, dass die Schutzfunktionen unabhängig vom Betriebszustand der Erzeugungsanlage auslösen bzw. geprüft werden können.

Art und Aufbau der Prüfklemmenleiste sind mit dem Netzbetreiber abzustimmen. Anstelle der Prüfklemmenleiste kann der Netzbetreiber auch den Einsatz einer Prüfsteckdose fordern.

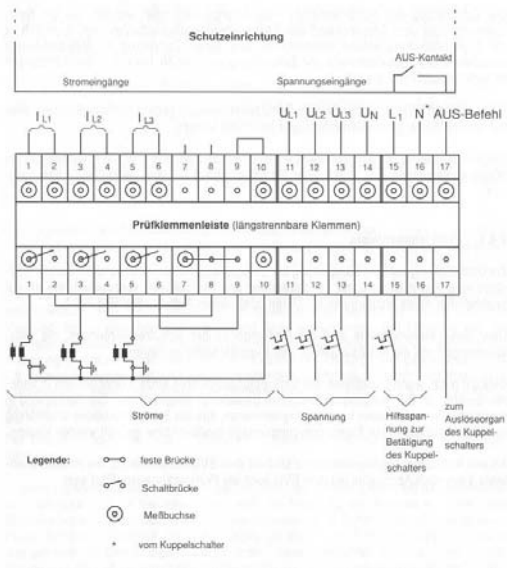


Bild 3.2.4-1: Prinzipieller Aufbau der Prüfklemmenleiste

4 Abrechnungsmessung

Einbau, Betrieb und Wartung der Messeinrichtungen erfolgen nach der Richtlinie „Metering-Code“¹², sowie den Technischen Anschlussbedingungen der Netzbetreiber.

Zum Einbau und Betrieb der Messeinrichtungen erfolgt eine rechtzeitige Abstimmung zwischen Anschlussnehmer und Netzbetreiber bzw. Messstellenbetreiber. Entsprechend dem Gesetz über das Mess- und Eichwesen (Eichgesetz) sind im geschäftlichen Verkehr nur zugelassene und geeichte Zähler und Wandler einzusetzen.

Zum Einbau der Mess- und Steuer- sowie der Kommunikationseinrichtungen ist vom Anschlussnehmer in der Übergabestation ein Zählerschrank nach DIN 43870 zu installieren und der Anschluss an die Messwandler vorzunehmen.

Die Mindestanforderungen an die Messeinrichtungen werden vom jeweiligen Netzbetreiber vorgegeben. In der Regel sind folgende Genauigkeitsklassen vorzusehen:

- Zähler: Klasse 1 (Wirkenergie) bzw. 2 (Blindenergie)
- Wandler: Klasse 0,5 (Spannungswandler) bzw. 0,5S (Stromwandler).

Es werden Lastgangzähler zur fortlaufenden Registrierung der Zählwerte für alle Energierichtungen im Zeitintervall von ¼ Stunden eingesetzt. Ausnahmen stellen Erzeugungsanlagen dar, in denen auch Arbeitszähler eingesetzt werden können:

- Erzeugungsanlagen nach dem Erneuerbaren Energien Gesetz (EEG), bei denen erst ab Anlagenleistungen von 500 kW der Einsatz von Lastgangzählern verbindlich vorgeschrieben ist;
- Alle anderen Kundenanlagen mit einem Energieverbrauch (Bezug aus dem Netz) bzw. einer in das Netz eingespeisten Energiemenge nach dem Kraft-Wärme-Kopplungs-Gesetz (KWKG) von bis zu 100.000 kWh pro Jahr.

¹² MeteringCode 2006, herausgegeben vom VDN

5 Betrieb der Anlage

5.1 Allgemeines

Der Betrieb von elektrischen Anlagen umfasst alle technischen und organisatorischen Tätigkeiten, die erforderlich sind, damit Anlagen funktionstüchtig und sicher sind. Zu den Tätigkeiten gehören sämtliche Bedienhandlungen sowie elektrotechnische und nichtelektrotechnische Arbeiten, wie sie in einschlägigen Vorschriften und Regeln beschrieben sind. Insbesondere wird auf DIN VDE 0105 hingewiesen¹³. Bei dem Betrieb der Anschlussanlage sind zusätzlich zu den jeweils gültigen gesetzlichen und behördlichen Vorschriften, insbesondere bei Schalthandlungen und Arbeiten am Netzanschlusspunkt, die Bestimmungen und Richtlinien des Netzbetreibers einzuhalten.

Für den Betrieb der Anschlussanlage ist der Anlagenbetreiber verantwortlich.

Der Anlagenbetreiber benennt dem Netzbetreiber einen Betriebsverantwortlichen, der Elektrofachkraft ist und über eine Schaltberechtigung verfügt, als Verantwortlichen für den ordnungsgemäßen Betrieb der Anschlussanlage. Der Betriebsverantwortliche muss für den Netzbetreiber ständig erreichbar sein. Entsprechende Informationen werden beim Netzbetreiber hinterlegt und bei Änderungen beiderseits sofort aktualisiert. Der Anlagenbetreiber kann selbst die Funktion des Betriebsverantwortlichen ausüben, wenn er über die entsprechenden Qualifikationen verfügt.

Die Eigentumsgrenze und die Grenzen des Verfügungsbereiches sind zwischen Netzbetreiber und Anlagenbetreiber zu vereinbaren.

Bei Arbeiten an der Anschlussanlage, die im Verfügungsbereich des Netzbetreibers liegen, benennt der Anlagenbetreiber dem Netzbetreiber einen Anlagenverantwortlichen, der nach DIN VDE 0105-100 die Verantwortung für die Anlagenteile an der Arbeitsstelle trägt.

Der Netzbetreiber ist bei Gefahr, im Störfall und bei drohendem Verlust der Netzsicherheit zur sofortigen Trennung der Anschlussanlage vom Netz bzw. zur Reduzierung der Wirkleistungsabgabe der Erzeugungsanlage berechtigt.

Stellt der Netzbetreiber schwerwiegende Mängel bzgl. der Personen- und Anlagensicherheit in der Anschlussanlage fest, so ist er berechtigt, diese Anlagenteile bis zur Behebung der Mängel vom Netz zu trennen.

¹³ DIN VDE 0105 – 100 (EN 50110-1) „Betrieb von elektrischen Anlagen“

Der Anlagenbetreiber ist verpflichtet, die in seinem Verfügungsbereich liegenden Schaltfelder der Anschlussanlage nach Aufforderung des Netzbetreibers abzuschalten.

Bei geplanten Abschaltungen von Netzbetriebsmitteln sowie bei wartungsbedingten Schaltzustandsänderungen kann es erforderlich sein, die Erzeugungsanlage vorübergehend vom Netz zu trennen oder in ihrer Leistung zu reduzieren. Die Durchführung dieser Arbeiten erfolgt mit angemessener Vorankündigung.

Vom Anlagenbetreiber sind beabsichtigte Änderungen in der Anschlussanlage, soweit diese Auswirkungen auf den Netzanschluss und den Betrieb der Anschlussanlage haben, wie z.B. Erhöhung oder Verminderung des Leistungsbedarfs, Auswechslung von Schutzeinrichtungen, Änderungen an der Kompensationseinrichtung, rechtzeitig mit dem Netzbetreiber abzustimmen.

Unterschiedliche Netzanschlusspunkte am Netz des/der Netzbetreiber(s) dürfen nicht durch Anlagen eines oder mehrerer Anlagenbetreiber miteinander verbunden betrieben werden.

5.2 Zugang

Die Anschlussanlage muss stets verschlossen gehalten werden. Sie darf nur von Elektrofachkräften oder elektrotechnisch unterwiesenen Personen bzw. von anderen Personen nur unter Aufsicht von Elektrofachkräften oder elektrotechnisch unterwiesenen Personen betreten werden (siehe DIN VDE 0105-100).

Dem Netzbetreiber und seinen Beauftragten ist jederzeit - auch außerhalb der üblichen Geschäftszeiten - ein gefahrloser Zugang zu seinen Einrichtungen und den in seinem Verfügungsbereich liegenden Anlagenteilen in der Anschlussanlage zu ermöglichen (z.B. durch ein Doppelschließsystem). Das gleiche gilt für - wenn vorhanden - separate Räume für die Mess-, Schutz- und Steuereinrichtungen. Den Fahrzeugen des Netzbetreibers muss die Zufahrt zur Anschlussanlage jederzeit möglich sein. Ein unmittelbarer Zugang und ein befestigter Transportweg sind vorzusehen.

Bei einer Änderung am Zugang der Anschlussanlage, z.B. am Schließsystem, ist der Netzbetreiber unverzüglich darüber in Kenntnis zu setzen und der ungehinderte Zugang sicherzustellen.

Der Netzbetreiber kann dem Anlagenbetreiber und dessen Fachpersonal Zutritt zu den Anlagen des Netzbetreibers gewähren.

5.3 Verfügungsbereich / Bedienung

Für die im ausschließlichen Verfügungsbereich des Netzbetreibers stehenden Anlagenteile ordnet der Netzbetreiber die Schalthandlungen an (Schaltanweisung). Sofern sich Schaltgeräte im gemeinsamen Verfügungsbereich von Netzbetreiber und Anlagenbetreiber befinden, stimmen sich Netzbetreiber und Anlagenbetreiber bzw. deren Beauftragte über die Schalthandlungen in diesen Schaltfeldern ab und legen jeweils im konkreten Fall fest, wer die Schalthandlung anordnet. Die Schalthandlungen für die übrigen Anlagenteile werden durch den Anlagenbetreiber oder dessen Beauftragte angeordnet.

Bedienhandlungen werden nur nach Anordnung des Verfügungsbereichs-Berechtigten (Netzbetreiber und / oder Anlagenbetreiber) durchgeführt. Bedienhandlungen dürfen nur von Elektrofachkräften oder elektrotechnisch unterwiesenen Personen vorgenommen werden.

5.4 Instandhaltung

Für die ordnungsgemäße Instandhaltung der Anlagen und Betriebsmittel ist der jeweilige Eigentümer verantwortlich. Das gilt auch für die Anlagenteile, die im Verfügungsbereich des Netzbetreibers stehen.

Der Anlagenbetreiber hat nach den geltenden Unfallverhütungsvorschriften und VDE-Richtlinien dafür zu sorgen, dass in bestimmten Zeitabständen die elektrischen Anlagen und Betriebsmittel auf ihren ordnungsgemäßen Zustand geprüft werden. Die Ergebnisse der Prüfungen sind zu dokumentieren und dem Netzbetreiber auf Anforderung zu übergeben. Diese Forderung ist bei normalen Betriebs- und Umgebungsbedingungen erfüllt, wenn die in der BGV A3, Tabelle 1 A ¹⁴ genannten Prüffristen eingehalten werden.

Freischaltungen im Verfügungsbereich des Netzbetreibers vereinbart der Anlagenbetreiber rechtzeitig mit dem Netzbetreiber.

5.5 Betrieb bei Störungen

Veränderungen am Schaltzustand werden auch im Falle einer störungsbedingten Spannungslosigkeit am Netzanschlusspunkt nur entsprechend der Verfügungsbereichsgrenzen zwischen Netzbetreiber und Anlagenbetreiber vorgenommen.

Unabhängig von den Verfügungsbereichsgrenzen kann der Netzbetreiber im Falle von Störungen im Mittelspannungsnetz die Kundenanlage unverzüglich vom Netz schalten. Falls

¹⁴ BGV A3 „Elektrische Anlagen und Betriebsmittel“

möglich, unterrichtet der Netzbetreiber den Anlagenbetreiber hierüber rechtzeitig. Das Wiedereinschalten erfolgt entsprechend der Verfügungsbereichsgrenzen.

Wegen der Möglichkeit einer jederzeitigen Rückkehr der Spannung im Anschluss an eine Versorgungsunterbrechung ist das Netz als dauernd unter Spannung stehend zu betrachten. Eine Verständigung vor Wiedereinschaltung durch den Netzbetreiber erfolgt üblicherweise nicht.

Zur Störungsaufklärung können außerplanmäßige Untersuchungen und Messungen erforderlich sein, die der Netzbetreiber und der Anlagenbetreiber jeweils an seinen Betriebsmitteln durchführt.

Bei der Beseitigung und Aufklärung von Störungen unterstützen sich Netzbetreiber und Anlagenbetreiber gegenseitig. Alle für die Störungsklärung notwendigen Informationen sind zwischen Netzbetreiber und Anlagenbetreiber auszutauschen.

Über Störungen oder Unregelmäßigkeiten in der Anschlussanlage, die Auswirkungen auf das Netz des Netzbetreibers haben, informiert der Anlagenbetreiber unverzüglich den Netzbetreiber. Eine Wiedereinschaltung darf in diesem Falle nur nach sachgerechter Klärung der Störungsursache und nach Rücksprache mit dem Netzbetreiber erfolgen.

5.6 Weitere Bedingungen bei dem Betrieb von Erzeugungsanlagen

Bei dem Betrieb von Erzeugungsanlagen sind neben den Kapiteln 5.1 bis 5.5 weitere Bedingungen zu beachten.

Im Fall des Überschreitens der vereinbarten maximalen Anschlussleistung S_{AV} ist der Netzbetreiber berechtigt, die Erzeugungsanlage vom Netz zu trennen. Hierzu kann er vom Anlagenbetreiber die Installation entsprechender technischer Einrichtungen fordern, die bei Überschreiten bestimmter Grenzwerte (z.B. vereinbarte Einspeiseleistung) die Anschlussanlage vom Netz des Netzbetreibers trennen.

Bei einer Abschaltung der Erzeugungsanlage durch den Netzbetreiber stimmt der Anlagenbetreiber die Wiedereinschaltung mit der für den Netzbetrieb zuständigen Stelle des Netzbetreibers ab.

Nach Auslösung des Entkopplungsschutzes der Erzeugungsanlage bzw. der Erzeugungseinheit darf eine Wiedereinschaltung erst dann automatisch erfolgen, wenn die Zuschaltbedingungen nach Kapitel 5.7 erfüllt sind. Erfolgt die Zuschaltung manuell, so ist eine vorherige Abstimmung mit dem Netzbetreiber erforderlich.

Der Netzbetreiber kann vom Anlagenbetreiber eine Prüfung der Betriebsmittel und Schutzeinrichtungen der Anschlussanlage zum Nachweis von deren Funktionsfähigkeit verlangen.

5.7 Zuschaltbedingungen und Synchronisierung

5.7.1 Allgemeines

Während des Betriebes dürfen die technischen Bedingungen des Kapitels 2, die den Entscheidungen über den Anschluss der Erzeugungsanlage zugrunde gelegt wurden, nur mit Zustimmung des Netzbetreibers geändert werden.

Bei Auslösung der Entkopplungsschutzeinrichtungen infolge von Netzfehlern empfiehlt es sich, zum Schutz der Erzeugungsanlage einen Zeitverzug im Minutenbereich zwischen Spannungswiederkehr und Zuschaltung vorzusehen, bis evtl. Schalthandlungen im Netz abgeschlossen sind. Ein Großteil dieser Schalthandlungen im Netz ist üblicherweise nach 10 Minuten beendet.

Verzögerungszeiten beim Wiedereinschalten eines Generators und die Staffelzeiten beim Zuschalten mehrerer Generatoren müssen so groß sein, dass alle Regel- und Ausgleichsvorgänge innerhalb der Erzeugungsanlage auf Grund der Zuschaltung sicher beendet sind. Hierzu sind die Bedingungen der Kapitel 2.4.1, 2.4.2 und 2.5.3 einzuhalten.

Im Falle der Wiedereinschaltung der Erzeugungsanlage an das Netz des Netzbetreibers nach Auslösung einer Entkopplungsschutzeinrichtung darf der Anstieg der an das Netz des Netzbetreibers abgegebenen Wirkleistung einen Gradienten von maximal 10 % der vereinbarten Anschlusswirkleistung P_{AV} pro Minute nicht überschreiten. Dies gilt nur für Erzeugungsanlagen mit einer vereinbarten Anschlussleistung von > 1 MVA. Die in Kapitel 5.7.2 und 5.7.3 beschriebenen Bedingungen für die Zuschaltung und die Synchronisierung der Erzeugungsanlagen sind einzuhalten.

Eine Zuschaltung bzw. Wiedereinschaltung der Erzeugungsanlage ist nur dann zulässig, wenn die Netzspannung mindestens 95 % U_c beträgt und die Frequenz zwischen 47,5 Hz und 50,05 Hz liegt.

5.7.2 Zuschaltung von Synchrongeneratoren

Bei direkt mit dem Netz gekoppelten Synchrongeneratoren ist an geeigneter Stelle eine Synchronisierereinrichtung vorzusehen. Während die Synchronisierereinrichtung bei nicht inselbetriebsfähigen Erzeugungsanlagen zweckmäßigerweise dem Generatorschalter zugeordnet wird, sollte bei inselbetriebsfähigen Erzeugungsanlagen zusätzlich eine Synchronisierereinrichtung am Kuppelschalter vorgesehen werden. Eine automatische Parallelschalteinrichtung ist zu bevorzugen. Die Einstellwerte sind mit dem Netzbetreiber abzustimmen.

Als übliche Maximalwerte können angesehen werden:

- $\Delta\varphi = \pm 10^\circ$
- $\Delta f = 500 \text{ mHz}$
- $\Delta U = \pm 10 \%$.

Nach Arbeiten an der Erzeugungsanlage und/oder am Netzanschluss ist vor allem die richtige Phasenfolge zu überprüfen.

Wenn die Erzeugungsanlage nicht über eine Feinsynchronisierung verfügt und daher Grobsynchronisierungen unvermeidlich sind, so sind Maßnahmen zur Begrenzung der auftretenden Stromstöße (z.B. überbrückbare Drosseln) vorzusehen.

5.7.3 Zuschaltung von Asynchrongeneratoren

Asynchrongeneratoren, die durch ein Antriebsaggregat hochgefahren werden, müssen mit einer Drehzahl zwischen 95 % und 105 % der Synchrodrehzahl strombegrenzt zugeschaltet werden.

Bei Asynchrongeneratoren, die nicht spannungslos zugeschaltet werden (z.B. doppeltgespeiste Asynchronmaschinen), sind die Zuschaltbedingungen für Synchrongeneratoren einzuhalten.

5.8 Blindleistungskompensation

Bei einer Kundenanlage mit einer Erzeugungsanlage muss der Blindleistungsaustausch der gesamten Kundenanlage dem im Netzanschluss-/ Netznutzungsvertrag festgelegten Verschiebungsfaktor $\cos \varphi$ entsprechen.

Für die Auslegung einer ggf. erforderlichen Kompensationsanlage sind die Betriebsweise der Erzeugungsanlage und die daraus resultierenden Rückwirkungen auf die Netzspannung zu berücksichtigen. Bei stark schwankender Blindleistung (z. B. bei einer Windenergieanlage

mit unregelmäßigem Asynchrongenerator) muss die Blindleistungskompensation automatisch geregelt sein.

Die Kompensationskondensatoren dürfen nicht vor der Zuschaltung des Generators eingeschaltet werden. Bei der Abschaltung des Generators müssen die Kondensatoren gleichzeitig mit abgeschaltet werden.

Der Betrieb einer Kompensationsanlage kann Maßnahmen zur Begrenzung der Oberschwingungsspannungen und zur Vermeidung unzulässiger Rückwirkungen auf die Tonfrequenzrundsteuerung erfordern. Leistung, Schaltung und Regelungsart der Blindleistungskompensationsanlage sind daher mit dem Netzbetreiber abzustimmen.

6 Nachweis der elektrischen Eigenschaften

6.1 Allgemeines

Für jede Erzeugungseinheit ist ein typspezifisches Einheiten-Zertifikat erforderlich. In diesem Einheiten-Zertifikat werden die elektrischen Eigenschaften der Erzeugungseinheit ausgewiesen, um die Konformität der Erzeugungseinheit mit den Anforderungen der vorliegenden Richtlinie nachzuweisen.

Ein Einheiten-Zertifikat kann auch ausgestellt werden für Erzeugungseinheiten, die die Anforderungen dieser Richtlinie nicht in allen Punkten erfüllen, wenn die von den Anforderungen abweichenden elektrischen Eigenschaften im Einheiten-Zertifikat angegeben werden. Die Vermessung der Erzeugungseinheit erfolgt nach FGW TR3.

Darüber hinaus sind dem Netzbetreiber für dessen Netzanschlussprüfung die elektrischen Eigenschaften der gesamten Erzeugungsanlage am Netzanschlusspunkt durch ein Anlagen-Zertifikat nachzuweisen. Hierin sind die projektspezifischen elektrischen Eigenschaften und das richtlinien-konforme Verhalten der Summe aller am Netzanschlusspunkt angeschlossenen Erzeugungseinheiten einschließlich der Anschlussleitungen zum Netzanschlusspunkt (also der kompletten Anschlussanlage) vom Zertifizierer zu bestätigen. Der Netzbetreiber stellt zur Erarbeitung des Anlagen-Zertifikates die Netzdaten Netzkurzschlussleistung S_{KV} und Netzimpedanzwinkel ψ_k des zunächst ermittelten Netzanschlusspunktes zur Verfügung (siehe Anhang E Workflow für die Anschlussbearbeitung).

Anmerkung: Diese Daten sind Grundlage für den Nachweis des richtlinienkonformen Verhaltens der Erzeugungsanlage. Für die Dimensionierung der Anlagenteile hinsichtlich Kurzschlussfestigkeit gelten höhere Anforderungen gemäß den Technischen Anschlussbedingungen des Netzbetreibers.

Bis zu einer Anschlussscheinleistung S_A der Erzeugungsanlage von maximal 1 MVA und einer Länge der Leitung vom Netzanschlusspunkt bis zu der/den Erzeugungseinheit(en) von ≤ 2 Kilometern reicht ein Einheiten-Zertifikat für jeden Erzeugungseinheiten-Typ aus. Sofern nicht alle Anforderungen der Richtlinie mit dem Einheiten-Zertifikat nachgewiesen wurden, ist das richtlinien-konforme Verhalten mit einem Anlagen-Zertifikat nachzuweisen.

Die Zertifizierung erfolgt durch eine nach EN 45011¹⁵ durch den Deutschen Akkreditierungs-Rat (DAR) hierfür akkreditierte und beim BDEW zugelassene Zertifizierungsstelle, die die Konformität der Anlageneigenschaften mit den Anforderungen dieser Richtlinie bestätigt. Soweit internationale Normen (IEC- oder EN-Normen), nationale VDE-Vorschriften oder Ver-

einbarungen wie die der FGW e.V. vorliegen, sind durch das Zertifikat auch die hierin festgelegten Anforderungen und Prüfbestimmungen erfüllt. Die Zertifizierungsstelle hat zu prüfen, dass der Hersteller ein Qualitätsmanagementsystem nach ISO 9001 eingeführt hat.

Anlagen- und Einheiten-Zertifikate müssen die Konformität der Erzeugungsanlagen bzw. -einheiten mit den Forderungen dieser Richtlinie mindestens hinsichtlich der in Kapitel 6.2 bis 6.6 beschriebenen Eigenschaften bestätigen. In diesen Kapiteln wird aus Vereinfachungsgründen nur der Begriff „Erzeugungsanlage“ verwendet. Die Anforderungen gelten sinngemäß auch für die Erzeugungseinheiten, wobei die Tests aus FGW TR3 zur Modellvalidierung an einer Erzeugungseinheit in der Regel im Freifeldtest durchzuführen sind. Der Nachweis für Erzeugungsanlagen erfolgt durch validierte Rechenmodelle oder durch Freifeldtests.

Der in Anhang E dargestellte Workflow ist ab dem 1. Januar 2010 umzusetzen. Einheiten- und Anlagen-Zertifikate für Erzeugungsanlagen, die in dem Zeitraum zwischen dem 1. Januar 2009 und dem 1. Januar 2010 beim Netzbetreiber angemeldet werden, müssen vom Anlagenbetreiber bis zum 30. Juni 2010 beim Netzbetreiber nachgereicht werden.

Anmerkung: Prototypen, die zum Zwecke der Vermessung an ein Mittelspannungsnetz angeschlossen werden müssen, sind in Absprache mit dem Netzbetreiber auch ohne Zertifikate vorläufig anschließbar.

6.2 Nachweis der Einspeise-Wirkleistung

Für Erzeugungsanlagen, bei denen die erzeugte Wirkleistung nicht vom Angebot der Primärenergie abhängt, z.B. BHKW, genügt die Angabe der maximalen Wirkleistungseinspeisung und die Angabe der geplanten Betriebsweise der Anlage, wie wärme- oder stromgeführt.

Für Erzeugungsanlagen, bei denen die erzeugte Wirkleistung vom Angebot der Primärenergie abhängt, z.B. Windenergieanlagen oder Photovoltaik, ist die Angabe der Wirkleistungseinspeisung abhängig vom Primärenergieangebot erforderlich.

Für Windenergieanlagen ist der Nachweis der Wirkleistung in Abhängigkeit von der Windgeschwindigkeit, gemessen entsprechend FGW TR3, erforderlich.

6.3 Nachweis der Netzurückwirkungen

Zur Überprüfung der in Kapitel 2.4 festgelegten zulässigen Netzurückwirkungen sind Nachweise für die von der Erzeugungsanlage erzeugten Störaussendungen vorzulegen.

¹⁵ DIN EN 45011 „Allgemeine Anforderungen an Stellen, die Produktzertifizierungssysteme betreiben“, März 1998

Die Nachweise müssen mindestens die Angaben zu Netzrückwirkungen aus der FGW-Richtlinie FGW TR 3 ¹⁶, Revision 19, enthalten. Auch für die Erzeugungsanlagen, die nicht den Primärenergieträger Wind nutzen, sind die in vorgenannter Richtlinie geforderten Angaben vorzulegen.

6.4 Nachweis des Verhaltens der Erzeugungsanlage am Netz

Nachfolgende Anforderungen sind durch Versuche an der Erzeugungsanlage oder an einem validierten Rechenmodell der Erzeugungsanlage nachzuweisen.

6.4.1 Nachweis der dynamischen Netzstützung

6.4.1.1 Nachweis der Anforderungen

Es ist durch Versuche an der Erzeugungsanlage oder an einem validierten Rechenmodell der Erzeugungsanlage nachzuweisen, dass die zur Steuerung der Erzeugungsanlage eingesetzte Regelung die Anforderungen des Kapitel 2.5.1.2 erfüllt. Hierzu ist jeweils der Halbschwingungs-Effektivwert der drei verketteten Spannungen am Netzanschlusspunkt zu Grunde zu legen. Wird die Netzspannung nicht am Netzanschlusspunkt erfasst, ist sie durch Berechnungen unter Berücksichtigung der im Netz der Erzeugungsanlage vorhandenen Impedanzen zu ermitteln. Die folgenden Eigenschaften sind für Spannungseinbrüche durch zweiphasige (ausschließlich im Falle von Erzeugungseinheiten) und dreiphasige Fehler im Netz nachzuweisen:

Für Erzeugungsanlagen vom Typ 1 und 2:

- Bei Absinken des Halbschwingungs-Effektivwertes unter 85 % der vereinbarten Versorgungsspannung U_c am Netzanschlusspunkt mit einer Dauer von ≤ 150 ms darf sich die Erzeugungsanlage entsprechend Kapitel 2.5.1.2 nicht vom Netz trennen. Das korrekte Verhalten der Erzeugungsanlage ist für ein Absinken der Netzspannung auf jeweils einen Wert zwischen 70 % und 80 % U_c , 45 % und 60 % U_c , 20 % und 30 % U_c und auf einen Wert < 5 % U_c nachzuweisen.

Für Erzeugungsanlagen vom Typ 1:

- Zusätzlich ist das korrekte Verhalten der Erzeugungsanlage für ein Absinken der verketteten Netzspannung auf einen Wert zwischen 70 % und 80 % U_c für eine Dauer von 700 ms nachzuweisen.

¹⁶ Anhang B der „Technischen Richtlinie für Windenergieanlagen“ Teil 3: Bestimmung der Elektrischen Eigenschaften – Netzverträglichkeit (EMV) -

Für Erzeugungsanlagen vom Typ 2:

- Das korrekte Verhalten der Erzeugungsanlage ist für ein Absinken der verketteten Netzspannung auf einen Wert zwischen 30 % und 40 % U_c mit einer Dauer von 700 ms und zwischen 70 % und 80 % U_c mit einer Dauer von 1,4 s nachzuweisen.

Für alle Versuche sind die Zeitverläufe der Halbschwingungs-Effektivwerte der Spannungen und Ströme sowie der daraus ermittelten Wirk- und Blindleistungen zu ermitteln und zu dokumentieren.

6.4.1.2 Nachweis der Blindstromeinspeisung während des Fehlers

Es ist die Einhaltung der Vorgabe aus dem TransmissionCode 2007 zur Spannungsstützung bei Netzfehlern nachzuweisen.

Die während des Verbleibens der Erzeugungseinheit am Netz im Fehlerfall eingespeisten Wirk- und Blindströme sind während der Versuche gemäß den Anforderungen von Kapitel 6.4.1.1 nach FGW TR 3 zu messen. Aus den Messergebnissen ist ein validiertes Berechnungsmodell des Verhaltens der Erzeugungseinheit bei Fehlern im Netz zu erstellen. Die Zeitverläufe der erforderlichen Größen sind als Halbschwingungs-Effektivwerte anzugeben.

Der Nachweis des Verhaltens der Erzeugungsanlage erfolgt durch Berechnung anhand der validierten Modelle. Hierbei sind für dreipolige Fehler jeweils mindestens zwei Fehlerfälle des Netzes mit unterschiedlichen Spannungseinbrüchen zu simulieren.

6.4.2 Nachweis des Kurzschlussstrombeitrages

Aus den Zeitverläufen der Halbschwingungs-Effektivwerte der Ströme bei dreipoligen Fehlern entsprechend Kapitel 6.4.1.1 ist die Höhe des Kurzschlussstrombeitrages der Erzeugungseinheit wie folgt anzugeben:

I'_k / I_{rE1}	$U = 0$	$U = 30 \% U_c$	$U = 80 \% U_c$
$t = 0s$			
$t = 150ms$	1)	1)	1)
$t = 1000ms$	1)	1)	1)

1) Es ist dabei auch anzugeben, ob der Kurzschlussstrom ohmsch oder induktiv in das Netz eingespeist wird.

Aus diesen Werten ist der Kurzschlussstrombeitrag der Erzeugungsanlage zu berechnen.

6.4.3 Nachweis der Eigenschaften zur Wirkleistungsabgabe

Folgende Anforderungen sind, gemessen entsprechend FGW TR 3, nachzuweisen:

- Wirkleistungsreduktion in Stufen von 10 % der Nennleistung bis auf 0 %; Erreichung des größten Sollwertsprunges innerhalb von maximal einer Minute,
- Wirkleistungsreduzierung auf den Wert 10 % - Leistung ohne Trennung vom Netz,
- Leistungsreduktion bei einer Netzfrequenz von > 50,2 Hz mit einem Gradienten von 40 % der Wirkleistung je Hertz.

6.4.4 Nachweis der Blindleistungs-Fahrweise im Normalbetrieb des Netzes

6.4.4.1 Nachweis der Blindleistungswerte

Für Erzeugungsanlagen, deren Blindleistungswerte unabhängig von der erzeugten Wirkleistung sind, genügt die Angabe der maximalen Blindleistungen für induktiven (untererregten) und kapazitiven (übererregten) Blindleistungsbezug.

Für Erzeugungsanlagen, deren Blindleistungswerte abhängig von der erzeugten Wirkleistung sind, ist die Angabe der maximalen Blindleistungen für induktiven (untererregten) und kapazitiven (übererregten) Blindleistungsbezug in Abhängigkeit von der Einspeise-Wirkleistung gefordert.

Für Windenergieanlagen ist der Nachweis der maximalen Blindleistungen in Abhängigkeit von der Wirkleistung, gemessen entsprechend FGW TR3, erforderlich.

Es ist weiterhin durch Messung nachzuweisen, dass die Vorgabe eines Verschiebungsfaktors in der Anlagensteuerung an den Klemmen der Erzeugungseinheit auch tatsächlich eingehalten wird (zulässiger Fehler für $\cos \varphi$: 0,005).

6.4.4.2 Nachweis der Blindleistungs-Übergangsfunktion

Die zeitliche Änderung der Blindleistung nach Änderung eines vorgegebenen Sollwertes ist durch Messungen oder gleichwertige Modellberechnungen anzugeben.

Als Sollwertsprung ist ein Blindleistungssprung von maximaler induktiver auf maximale kapazitive Blindleistungseinspeisung und umgekehrt vorzugeben. Die zeitliche Änderung ist für volle Wirkleistungseinspeisung und eine Einspeisung zwischen 40 % und 60 % der Nennleistung anzugeben und darf maximal eine Minute betragen.

Der Nachweis der Blindleistungsregelung entsprechend einer vorgegebenen $Q(U)$ -Kennlinie einschließlich der Gradientenbegrenzung erfolgt durch die Vorgabe eines Spannungssprunges vom kleinsten auf den größten Spannungswert der Kennlinie und umgekehrt. Dabei wird die Übergangsfunktion der Blindleistung für die kürzeste und die längste Einstellzeit gemessen. Die möglichen Einstellwerte sind anzugeben.

6.5 Nachweis der Zuschaltbedingungen

Es ist nachzuweisen, dass die Erzeugungsanlage

- erst bei einer Netzspannung von mindestens 95 % U_c und einer Netzfrequenz zwischen 47,5 Hz und 50,05 Hz zuschaltet oder wiederzuschaltet,
- im Falle einer Auslösung durch den Entkopplungsschutz nach Wiedereinschaltung die Wirkleistung mit einem Gradienten von maximal 10 % der Nennleistung pro Minute steigert (gilt nur für Erzeugungsanlagen > 1 MVA).

6.6 Nachweis der Eigenschaften der Entkopplungsschutzeinrichtungen

Die Einhaltung der in Kapitel 3.2.3 geforderten Anforderungen an die Entkopplungsschutzeinrichtungen ist nachzuweisen. Dies gilt auch für den Fall, dass die Schutzeinrichtungen in die Anlagensteuerung integriert sind. So sind u. a. die geforderten Einstellbereiche für die Einstellwerte, die Abschaltzeiten, das Rückfallverhältnis und die Gesamtausschaltzeit (Prüfung der Gesamtwirkungskette) anhand von Messungen nachzuweisen.

Anhang

A Begriffe

Anlagenbetreiber	Im Sinne dieser Richtlinie der Unternehmer oder eine von ihm beauftragte natürliche oder juristische Person, die die Unternehmerpflicht für den sicheren Betrieb und ordnungsgemäßen Zustand der Kundenanlage wahrnimmt.
Anlagenerrichter	Errichter einer elektrischen Anlage im Sinne der TAB ist sowohl derjenige, der eine elektrische Anlage errichtet, erweitert, ändert oder unterhält, als auch derjenige, der sie zwar nicht errichtet, erweitert, geändert oder unterhalten hat, jedoch die durchgeführten Arbeiten als Sachverständiger überprüft hat und die Verantwortung für deren ordnungsgemäße Ausführung übernimmt.
Anlagenverantwortlicher	Eine Person, die beauftragt ist, während der Durchführung von Arbeiten die unmittelbare Verantwortung für den Betrieb der elektrischen Anlage bzw. der Anlagenteile zu tragen, die zur Arbeitsstelle gehören.
Anschlussanlage	Gesamtheit aller Betriebsmittel, die zum Anschluss von einer oder mehreren Erzeugungseinheiten an das Netz eines Netzbetreibers erforderlich ist (siehe Bild „Begriffe“).
Anschlussnehmer	Jede natürliche oder juristische Person (z.B. Eigentümer), deren elektrische Anlage unmittelbar über einen Anschluss mit dem Netz des Netzbetreibers verbunden ist. Sie steht in einem Rechtsverhältnis zum Netzbetreiber.
AWE, Automatische Wiedereinschaltung	Von einer automatischen Einrichtung gesteuerte Wiedereinschaltung des einem fehlerbehafteten Teil des Netzes zugeordneten Leistungsschalters, mit der Erwartung, dass der Fehler während der Unterbrechungszeit verschwindet.
Bedienen	Das Bedienen elektrischer Betriebsmittel umfasst das Beobachten und das Stellen (Schalten, Einstellen, Steuern).
Betrieb	Der Betrieb umfasst alle technischen und organisatorischen Tätigkeiten, die erforderlich sind, damit die elektrische Anlage funktionieren kann. Dies umfasst das Schalten, Steuern, Regeln, Überwachen und Instandhalten, sowie elektrotechnische und nichtelektrotechnische Arbeiten (DIN VDE 0105-100) ¹⁷ .

¹⁷ DIN VDE 0105 – 100 (EN 50110-1) „Betrieb von elektrischen Anlagen“

Betriebsverantwortlicher	Dem Netzbetreiber vom Anlagenbetreiber benannte Elektrofachkraft mit Schaltberechtigung, die vom Anlagenbetreiber als Verantwortlicher für den ordnungsgemäßen Betrieb der Anschlussanlage beauftragt ist. <i>Anmerkung: Der Anlagenbetreiber kann selbst die Funktion des Betriebverantwortlichen ausüben, wenn er über die entsprechenden Qualifikationen verfügt.</i>
Erdungsschalter	Mechanisches Schaltgerät zum Erden von Teilen eines Stromkreises, das während einer bestimmten Dauer elektrischen Strömen unter anormalen Bedingungen, wie z. B. beim Kurzschluss, standhält, aber im üblichen Betrieb keinen elektrischen Strom führen muss.
Erzeugungsanlage	Anlage, in der sich ein oder mehrere Erzeugungseinheiten elektrischer Energie befinden (einschließlich der Anschlussanlage) und alle zum Betrieb erforderlichen elektrischen Einrichtungen (siehe Bild „Begriffe“). Formelzeichen, die sich auf die Erzeugungsanlage beziehen, erhalten den Index „A“.
Erzeugungseinheit	Einzelne Anlage zur Erzeugung elektrischer Energie. <i>Anmerkung: Formelzeichen, die sich auf die Erzeugungseinheit beziehen, erhalten den Index „E“.</i>
Fehlerklärungszeit	Dauer zwischen dem Beginn des Netzfehlers und der Fehlerbeseitigung.
Flicker	Spannungsschwankungen, die über die Wirkungskette elektrische Lampe – Auge – Gehirn den subjektiven Eindruck von Schwankungen der Leuchtdichte (der beleuchteten Objekte) hervorrufen.
Flicker, Flickerkoeffizient c	Anlagenspezifische, dimensionslose Größe, die zusammen mit den Einflussgrößen „Bemessungsscheinleistung der Erzeugungseinheit“ und „Kurzschlussleistung am Verknüpfungspunkt“ die Höhe des am Verknüpfungspunkt von der Anlage erzeugten Flickers bestimmt.
Flicker, Langzeit-Flickerstärke P_{lt}	Größe zur Bewertung flickerwirksamer Spannungsschwankungen eines Zeitintervalls von 120 Minuten. <i>Anmerkung: Der Index „lt“ bedeutet dabei long term, Langzeit.</i>
Mittelspannungsnetz	Im Sinne dieser Richtlinie ein Netz mit einer Nennspannung > 1 kV bis < 60 kV.
Netzanschlusspunkt	Netzpunkt, an dem die → Anschlussanlage an das Netz des Netzbetreibers angeschlossen ist. Der Netzanschlusspunkt hat vor allem Bedeutung im Zusammenhang mit der Netzplanung. Eine Unterscheidung zwischen Netzanschlusspunkt und Verknüpfungspunkt ist nicht in allen Fällen erforderlich (siehe Bild „Begriffe“).

Kurzschlussleistung S''_k	Für die Berechnung der Kurzschlussfestigkeit gemäß Literaturangabe ¹⁸ maßgebende Anfangs-Kurzschlusswechselstromleistung. $S''_k = \sqrt{3} * U_n * I''_k$
Kurzschlussleistung, Netz Kurzschlussleistung S''_{kN}	Netzseitig anstehende Kurzschlussleistung, ohne den Anteil der anzuschließenden Erzeugungsanlage.
Kurzschlussleistung, Netz Kurzschlussleistung S_{kV}	Für die Berechnung von NetZRückwirkungen maßgebende, auf dem Dauerkurzschlussstrom beruhende Kurzschlussleistung des Netzes am Verknüpfungspunkt. <i>Vgl. hierzu Literaturstelle ¹⁹. Sie ist im allgemeinen niedriger als die Kurzschlussleistung, die zur Bemessung der Kurzschlussfestigkeit von Anlagen herangezogen wird.</i>
Kurzschlussstrom I''_k	Anfangs-Kurzschlusswechselstrom gemäß DIN EN 60909-0 (VDE 0102).
Leistung, Wirkleistung P	Elektrische Leistung, die für die Erzeugung elektrischer Energie maßgebend ist und die für die Umwandlung in andere Leistungen (z.B. mechanische, thermische oder chemische) verfügbar ist. <i>Anmerkung: Dies ist die vom Hersteller angegebene Nennleistung der Erzeugungseinheit bei Nennbedingungen (z.B. Nennwindgeschwindigkeit bei Windenergieanlagen, Nennfallhöhe bei Wasserkraftanlagen).</i>
Leistung, Maximale Wirkleistung P_{Emax}	Höchste Wirkleistung einer Erzeugungseinheit. Ergibt sich als höchster Mittelwert während eines definierten Zeitraumes von in der Regel 10-Minuten. Für Windenergieanlagen kann dieser Wert z.B. als 600-Sek Höchstwert dem Prüfbericht nach gemäß ²⁰ entnommen werden. Ist dieser Wert nicht explizit angegeben, wird in der Regel die elektrische Nennleistung der Erzeugungseinheit eingesetzt. <i>Anmerkung: Bei manchen Anlagen kann während ihres Betriebes eine höhere als ihre Anschlussnennleistung auftreten.</i>
Leistung, Blindleistung Q	Anteil der Scheinleistung, der nicht zur Erzeugung elektrischer Energie beiträgt. Sie ist in der Regel das Produkt aus Scheinleistung und Sinus des Phasenverschiebungswinkels φ zwischen den Grundschwingungen der Leiter-Sternpunkt-Spannung U und des Stroms I.
Leistung, Scheinleistung S	Produkt der Effektivwerte aus Betriebsspannung, Strom und dem Faktor $\sqrt{3}$.

¹⁸ DIN EN 60909-0 (VDE 0102) „Kurzschlussströme in Drehstromnetzen“

¹⁹ „Technische Regeln zur Beurteilung von NetZRückwirkungen“, 2. Ausgabe 2007, herausgegeben vom VDN

²⁰ Anhang B der „Technische Richtlinie für Windenergieanlagen“ Teil 3: Bestimmung der elektrischen Eigenschaften – Netzverträglichkeit (EMV) -

Leistung, Anschlusscheinleistung S_A	Scheinleistung einer Erzeugungsanlage, die sich aus den höchsten Scheinleistungen der Erzeugungseinheiten zusammensetzt. Sie ist Grundlage für die Netzanschlussprüfung. In der Regel wird für die höchste Scheinleistung der Erzeugungseinheiten deren Bemessungsscheinleistung S_{FE} eingesetzt (bei Windenergieanlagen ist dies der 10-min-Mittelwert $S_{E_{max600}}$ der Erzeugungseinheiten).
Leistung, Maximale Scheinleistung einer Erzeugungsanlage S_{Amax}	Ist die Summe aller maximalen Wirkleistungen $P_{E_{max}}$ geteilt durch den vom Netzbetreiber am Netzanschlusspunkt vorgegebenen Leistungsfaktor λ . Im praktischen Gebrauch wird in der Regel anstelle des Leistungsfaktors der Verschiebungsfaktor $\cos \varphi$ verwendet.
Leistung, vereinbarte Anschlusswirkleistung P_{AV}	Zwischen Netzbetreiber und Anschlussnehmer vereinbarte Wirkleistung.
Leistung, vereinbarte Anschlusscheinleistung S_{AV}	Die Scheinleistung, die sich aus dem Quotienten aus vereinbarter Anschlusswirkleistung P_{AV} und dem niedrigsten zwischen Netzbetreiber und Anschlussnehmer vereinbarten Verschiebungsfaktor $\cos \varphi$ ergibt.
Leistung, Anschlusswirkleistung P_A	Wirkleistung einer Erzeugungsanlage, die sich aus der Summe der höchsten Wirkleistungen der Erzeugungseinheiten zusammensetzt. In der Regel wird für die höchste Wirkleistung der Erzeugungseinheiten deren Bemessungsleistung eingesetzt (bei Windenergieanlagen ist dies der 10-min-Mittelwert $P_{E_{max600}}$ der Erzeugungseinheiten). Sie wird in der Netzanschlussprüfung verwendet.
Leistung, Bemessungsscheinleistung S_{FE}	Scheinleistung, für die die Komponenten der Erzeugungseinheit bemessen sind.
Leistung, Nennleistung einer Generator-einheit P_{nG}	Vom Hersteller angegebene Wirkleistung der Generatoreinheit einer Erzeugungseinheit bei Nennbedingungen (z.B. Nennwindgeschwindigkeit bei Windenergieanlagen, Nennfallhöhe bei Wasserkraftanlagen).

Anmerkung: Bei manchen Anlagen kann während ihres Betriebes eine höhere als ihre Anschlusscheinleistung auftreten.

$$S_{Amax} = \frac{\sum P_{E_{max}}}{\cos \varphi}$$

Anmerkung: In dieser Berechnung sind alle Netzkomponenten zwischen Netzanschlusspunkt und den Erzeugungseinheiten zu berücksichtigen.

Leistungsfaktor λ	<p>Verhältnis des Betrages der Wirkleistung P zur Scheinleistung S:</p> $\lambda = \frac{ P }{S}$ <p>Dabei bezieht λ sich genauso wie P und S auf die Effektivwerte jeweils der gesamten Wechselgröße, also auf die Summe ihrer Grundschwingung und aller Oberschwingungen.</p>
Netzbetreiber	Betreiber eines Netzes der allgemeinen Versorgung für elektrische Energie.
Netzimpedanzwinkel ψ_k	Arcustangens des Verhältnisses aus Reaktanz X_k zu Widerstand R_k der Kurzschlussimpedanz am betrachteten Netzpunkt, $\psi_k = \arctan(X_k/R_k)$.
Oberschwingung (Harmonische)	Sinusförmige Schwingung, deren Frequenz ein ganzzahliges Vielfaches der Grundfrequenz (50 Hz) ist.
Rückfallverhältnis	Verhältnis des Rückfallwertes einer charakteristischen Größe bei einem Schutzrelais zum Ansprechwert dieser Größe, beispielsweise $U_{rück}/U_{an}$ bei einem Spannungsrelais.
Schaltstromfaktor, Maximaler Schaltstromfaktor K_{imax}	Verhältnis des größten während eines Schaltvorganges auftretenden Stromes (z.B. Anzug- oder Zuschaltstrom oder der größte betriebsmäßige Abschaltstrom) zum Generatornennstrom I_{NG} . Hierbei ist der Strom als Effektivwert über eine Periode zu verstehen.
Schaltstromfaktor, Netzabhängiger Schaltstromfaktor $k_{i\psi}$	Anlagenspezifische dimensionslose Größe, die – in Abhängigkeit vom Winkel der Netzimpedanz angegeben – den Einfluss des Stromes einer Einzelanlage bei Schaltvorgängen auf die dadurch verursachte Spannungsänderung und den Netzflicker bewertet.
Schutzeinrichtung	Einrichtung, die ein oder mehrere Schutzrelais sowie – soweit erforderlich – Logikbausteine enthält, um eine oder mehrere vorgegebene Schutzfunktionen auszuführen. <i>Anmerkung: Eine Schutzeinrichtung ist Teil eines Schutzsystems.</i>
Schutzsystem	Anordnung aus einer oder mehreren Schutzeinrichtungen sowie weiteren Geräten, die vorgesehen sind, um eine oder mehrere vorgegebene Schutzfunktionen auszuführen. Ein Schutzsystem umfasst eine oder mehrere Schutzeinrichtungen, Messwandler, Verdrahtung, Ausschaltstromkreis, Hilfsspannungsversorgung sowie, sofern vorgesehen, Informationssysteme.
Spannung, Bemessungsspannung U_r	Spannung eines Gerätes oder einer Einrichtung, für die das Gerät oder die Einrichtung durch eine Norm oder vom Hersteller zum dauerhaften Betrieb ausgelegt ist.

Spannung, Betriebsspannung U_b	Spannungen bei Normalbetrieb zu einem bestimmten Zeitpunkt an einer bestimmten Stelle des Netzes. In diesem Leitfadern der Effektivwert (10-min-Mittelwert) der verketteten Spannung.
Spannung, höchste Betriebsspannung U_{bmax}	Größter Wert der Betriebsspannung, der zu einer beliebigen Zeit an einem beliebigen Punkt des Netzes bei Normalbetrieb auftritt.
Spannung, niedrigste Betriebsspannung U_{bmin}	Kleinster Wert der Betriebsspannung, der zu einer beliebigen Zeit an einem beliebigen Punkt des Netzes bei Normalbetrieb auftritt.
Spannung, Nennspannung U_n	Spannung, durch die ein Netz oder eine Anlage bezeichnet oder identifiziert wird.
Spannung, vereinbarte Versorgungsspannung U_c	Die vereinbarte Versorgungsspannung ist im Normalfall gleich der Nennspannung U_n des Netzes. Falls zwischen dem Netzbetreiber und dem Kunden eine Spannung an dem Übergabepunkt vereinbart wird, die von der Nennspannung abweicht, so ist dies die vereinbarte Versorgungsspannung U_c .
Spannung, Vorgabespannung U_{Q0}	Spannungswert, der einer Erzeugungsanlage vom Netzbetreiber bei einer Spannungs-Blindleistungskennlinie vorgegeben wird (vgl. Kapitel 2.5.4 und Anhang B.6).
Spannungsänderung ΔU_{max}	<p><u>Langsame Spannungsänderung:</u> Eine Erhöhung oder Abnahme der Spannung, üblicherweise aufgrund von Änderungen der Gesamtlast in einem Netz oder in einem Teil des Netzes.</p> <p><u>Schnelle Spannungsänderung:</u> Eine einzelne schnelle Änderung des Effektivwertes einer Spannung zwischen zwei aufeinander folgenden Spannungswerten mit jeweils bestimmter, aber nicht festgelegter Dauer.</p> <p>Bei Angabe einer relativen Spannungsänderung wird die Spannungsänderung der verketteten Spannung auf die → Spannung, Betriebsspannung des Netzes bezogen:</p> $\Delta u = \frac{\Delta U_{max}}{U_b}$ <p>Bei der Anschlussprüfung wird anstelle der Betriebsspannung die vereinbarte Versorgungsspannung U_c zugrunde gelegt.</p>
Spannungsband	Spannungs-Effektivwerte zwischen einer oberen und unteren Betriebsspannung des Netzes.

Spannungseinbruch	Ein plötzlicher Rückgang der Netzspannung auf einen Wert zwischen 90 % und 1 % der vereinbarten Versorgungsspannung U_c , dem nach kurzer Zeit eine Spannungswiederkehr folgt. Die Dauer eines Spannungseinbruchs liegt vereinbarungsgemäß zwischen 10 ms und 1 Minute. Die Tiefe eines Spannungseinbruchs ist als Differenz zwischen dem minimalen Effektivwert der Spannung während des Einbruchs (Halbschwingungs-Effektivwert) und der vereinbarten Versorgungsspannung U_c definiert. Spannungsänderungen, die die Spannung nicht unter 90 % der vereinbarten Versorgungsspannung U_c absenken, werden nicht als Spannungseinbrüche betrachtet.
Strom, Bemessungsstrom I_r	Strom eines Gerätes oder einer Einrichtung, für den das Gerät oder die Einrichtung durch eine Norm oder vom Hersteller zum dauerhaften Betrieb ausgelegt ist.
Strom, Blindstrom I_b	Anteil der Strom-Grundschiwingung, der nicht zur Wirkleistung beiträgt. Blindströme haben eine Phasenlage von $\pm 90^\circ$ zu den Leiter-Sternpunkt-Spannungen.
Strom, Kurzschlussstrom I''_k	Anfangs-Kurzschlusswechselstrom gemäß ²¹ .
Übererregt	Betriebszustand eines Synchrongenerators, bei dem der Generator kapazitive Blindleistung aus dem Netz aufnimmt (vgl. Anhang B.6).
Übergabepunkt	Netzpunkt, der die Grenze zwischen dem Verantwortungsbereich des Netzbetreibers und dem des Betreibers der Anschlussanlage bildet. Der Übergabepunkt hat vor allem Bedeutung für die Betriebsführung. Er ist nicht in jedem Fall identisch mit der Eigentumsgrenze.
Übersetzungsverhältnis \ddot{u}	Quotient aus Bemessungsspannungen der Ober- zur Unterspannung von Transformatoren.
Untererregt	Betriebszustand eines Synchrongenerators, bei dem der Generator induktive Blindleistung aus dem Netz aufnimmt (vgl. Anhang B.6).
Verfügungsbereich	Der Bereich, der die Zuständigkeit für die Anordnung von Schalthandlungen festlegt. <i>Anmerkung: Bei manchen Netzbetreibern wird dieser Bereich als Schaltbefehlsbereich bezeichnet.</i>

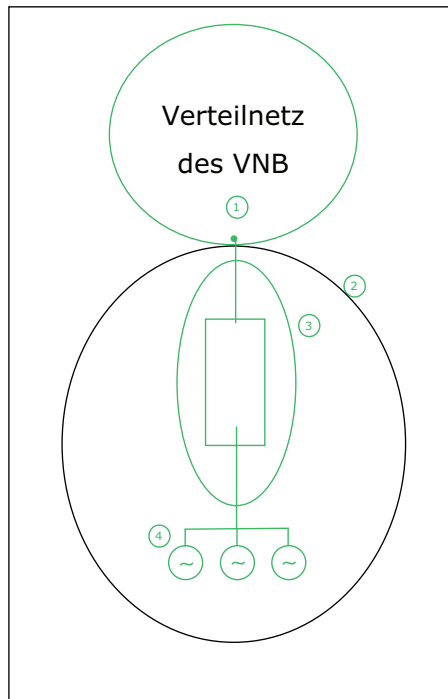
²¹ DIN EN 60909-0 (VDE 0102) „Kurzschlussströme in Drehstromnetzen“

Verknüpfungspunkt	Der Anschlussanlage am nächsten gelegene Stelle im Netz der allgemeinen Versorgung, an der weitere Anschlussnehmer angeschlossen sind oder angeschlossen werden können. In der Regel ist er gleich dem Netzanschlusspunkt. Der Verknüpfungspunkt findet Anwendung bei der Beurteilung von Netzurückwirkungen.
Verschiebungsfaktor $\cos \varphi$	In dieser Richtlinie der Cosinus des Phasenwinkels zwischen den Grundschwingungen einer Leiter-Sternpunkt-Spannung und eines Stromes.
Verteilungsnetzbetreiber	→ Netzbetreiber
Zwischenharmonische	Sinusförmige Schwingung, deren Frequenz kein ganzzahliges Vielfaches der Grundfrequenz (50 Hz) ist. Zwischenharmonische können auch im Frequenzbereich zwischen 0 Hz und 50 Hz auftreten.

Bild „Begriffe“

- ① Netzanschlusspunkt
- ② Erzeugungsanlage
- ③ Anschlussanlage *
- ④ Erzeugungseinheit

* Die Anschlussanlage besteht idR. aus Mittelspannungsleitungen und einer Übergabestation.



B Erläuterungen

B.1 Zu Kapitel 2.3 Zulässige Spannungsänderung

Bei nur einem Verknüpfungspunkt lässt sich die ergebende Spannungsänderung am einfachsten mit Hilfe des Kurzschluss-Leistungs-Verhältnisses k_{kl} abschätzen:

$$k_{kl} = \frac{S_{kV}}{\sum S_{Amax}} \quad (\text{B.1-1})$$

wobei S_{kV} die Netzkurzschlussleistung am Verknüpfungspunkt ist und $\sum S_{Amax}$ die Summe der maximalen Scheinleistungen aller an diesem Verknüpfungspunkt angeschlossenen und/oder geplanten Erzeugungsanlagen.

Im Fall eines einzigen Verknüpfungspunktes in einem Netz wird die Bedingung für die Spannungsänderung immer eingehalten, wenn das Kurzschluss-Leistungs-Verhältnis nachstehenden Grenzwert nicht unterschreitet:

$$k_{kl} \geq 50 \quad (\text{B.1-2})$$

Wenn die Netzimpedanz stark induktiv ist, fällt die Abschätzung mit Hilfe des Faktors k_{kl} zu konservativ aus, d. h. die Einspeisescheinleistung wird stärker begrenzt, als es zur Einhaltung der Spannungsänderung erforderlich ist. In einem solchen Fall sollte eine Rechnung auf der Basis der komplexen Netzimpedanz mit ihrem Phasenwinkel ψ_{kV} durchgeführt werden, die ein wesentlich genaueres Ergebnis als die Rechnung mit Hilfe der Leistungen allein liefert, allerdings auch immer noch eine Näherung darstellt.

$$\Delta u_{uV} = \frac{S_{Amax} \cdot \cos(\psi_{kV} + \varphi)}{S_{kV}} \quad (\text{B.1-3})$$

wobei φ der Phasenwinkel zwischen Strom und Spannung der Erzeugungsanlage bei der maximalen Scheinleistung S_{Amax} ist. Ergibt sich für den $\cos(\psi_{kV} + \varphi)$ ein Wert kleiner als 0,1, so sollte er zur Berücksichtigung der in dieser Rechnung enthaltenen Unsicherheiten mit 0,1 abgeschätzt werden. Zur Festlegung des Vorzeichens für den Phasenwinkel wird auf die Erläuterung zum Zählpfeilsystem in Anhang B.5 verwiesen. Im Fall von Windenergieanlagen gibt die Erläuterung in Anhang B.1.1 nähere Hinweise.

Nach dem in der Richtlinie angewendeten Verbraucherzählpeilsystem ist der Phasenwinkel φ der Erzeugungsanlage bei Wirkleistungseinspeisung (-P) bei Bezug induktiver Blindleistung mit positivem und bei Bezug kapazitiver Blindleistung mit negativem Vorzeichen einzusetzen. Die Netzimpedanz mit dem dazugehörigen Netzimpedanzwinkel ψ_{kV} wird dabei stets als induktiv vorausgesetzt.

Die Toleranzen der Betriebsspannung im Niederspannungsnetz sind in den Normen DIN IEC 60038 und EN 50160 zwingend vorgeschrieben. Die Nennspannung beträgt europaweit 400 V zwischen den Außenleitern entsprechend 230 V zwischen dem Außen- und Neutralleiter oder Erde. Die Toleranzgrenze der Betriebsspannung beträgt $\pm 10 \% U_n$.

Eine Erweiterung des zulässigen Bereiches des Verschiebungsfaktors $\cos \varphi$ kann in Zusammenarbeit mit dem Netzbetreiber unter Berücksichtigung folgender Randbedingungen festgelegt werden:

- der zulässigen Toleranz der Netzspannung des Niederspannungsnetzes des Netzbetreibers von 230 V $\pm 10 \%$
- der Schwankung im Niederspannungsnetz zwischen Schwach- und Starklast
- der Einspeiseleistung und des Verschiebungsfaktors der Erzeugungsanlagen auf deren Niederspannungsseite.

Die zulässige positive Spannungsänderung ergibt sich aus der Differenz der positiven Toleranz der Niederspannung von 230 V +10 % und der höchsten ermittelten Spannung im Niederspannungsnetz (in der Regel bei Schwachlast, evtl. mit Einspeisung).

Die zulässige negative Spannungsänderung ergibt sich aus der Differenz der negativen Toleranz der Niederspannung von 230 V - 10 % und der niedrigsten ermittelten Spannung im Niederspannungsnetz (in der Regel bei Starklast, evtl. ohne Einspeisung).

Abhängig von der Höhe der Erzeugungsleistung ergibt sich daraus der einstellbare Bereich für den Verschiebungsfaktor.

Die im Niederspannungsnetz vorhandenen Spannungsverhältnisse sind in Bild B.1 schematisch dargestellt. Bei Starklast wird dem am weitesten entfernten Verbraucher die niedrigste Betriebsspannung zur Verfügung gestellt. Sie ist aufgrund der Spannungsfälle auf den Leitungen umso niedriger, je weiter der Verbraucher von dem Umspannwerk entfernt ist. Bei

Schwachlast entfallen diese Spannungsfälle und die Betriebsspannung ist im gesamten Netz weitgehend konstant.

Der Netzbetreiber wird bemüht sein, die Betriebsspannung des Mittelspannungsnetzes und die Stufenstellung der Netztransformatoren so zu wählen, dass die Betriebsspannung der am weitesten entfernten Kundenanlage noch oberhalb der unteren Toleranzgrenze liegt und die Mehrzahl der näher an dem Umspannwerk liegenden Kundenanlagen eine nicht zu weit oberhalb der Nennspannung liegende Betriebsspannung erfährt.

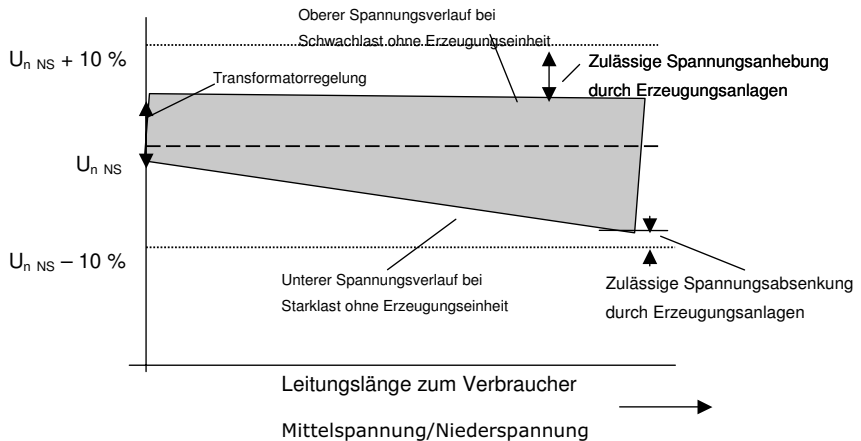


Bild B.1: Schematische Darstellung der Spannungsverhältnisse für den Verbraucher im Niederspannungsnetz

$U_{n\ NS}$: Nennspannung des Niederspannungsnetzes (400 V; Leiter-Leiter; entsprechend 230 V Leiter-Neutral)

Hinzu kommt, dass die Regelung der Netztransformatoren in Stufen erfolgt und die Mittelspannung an der Sammelschiene innerhalb einer Stufe (in der Regel zwischen 1 % und 1,5 %) schwanken kann. Es ergibt sich somit der in Bild B.1 gezeigte schattierte Bereich, in dem die Betriebsspannung der angeschlossenen Verbraucher abhängig von Last und Ort liegen kann.

Im Normalbetrieb verändert eine an der Sammelschiene des Umspannwerkes angeschlossene Erzeugungsanlage die Sammelschienenspannung nur innerhalb einer Stufe der Stufenschalter-Regelung des Netztransformatoren. Der gewählte zulässige Wert von 2 % gewährleistet, dass der Stufenschalter nicht unzulässig häufig schalten muss. Dieser Grenzwert

kann auch bei großen Einspeiseleistungen eingehalten werden, wenn der Verschiebungsfaktor $\cos \varphi \approx 1$ ist, da dann lediglich die Spannungsabfälle am ohmschen Anteil der Kurzschlussimpedanz zur Spannungsänderung beitragen.

Wenn der Netzbetreiber jedoch den Bezug induktiver oder kapazitiver Blindleistung fordert, werden die höheren Spannungsfälle an den reaktiven Anteilen der Kurzschlussimpedanz maßgebend, und die Erwartungswerte der Spannungsänderung werden größer. Im Normalbetrieb bewirkt dies lediglich ein häufigeres Arbeiten der Stufenschalter. Bei Störungen, z.B. bei der Abschaltung einer Erzeugungsanlage aufgrund von Störungen ist jedoch zu bedenken, dass der Stufenschalter bestimmte Umschaltzeiten von etwa 10 s pro Stufe besitzt. Während dieser Zeit ändert sich die Betriebsspannung entsprechend der eingestellten Blindleistung:

- Übererregter Generatorbetrieb

Bei Bezug kapazitiver Blindleistung (übererregter Generatorbetrieb) würde eine erhöhte Spannung an der Mittelspannungs-Sammelschiene entstehen, die durch die Stufenschalterregelung durch Erhöhung des Übersetzungsverhältnisses des Netztransformators ausgeregelt wird. Bei Ausfall der Erzeugungsleistung entsteht dann ein Spannungseinbruch der dazu führen kann, dass die untere Toleranzgrenze der Verbraucherspannung kurzzeitig unterschritten wird.

- Untererregter Generatorbetrieb

Bei Bezug induktiver Blindleistung (untererregter Generatorbetrieb) würde eine reduzierte Spannung an der Mittelspannungs-Sammelschiene entstehen, die durch die Stufenschalterregelung durch Reduzierung des Übersetzungsverhältnisses des Netztransformators ausgeregelt wird. Bei Ausfall der Erzeugungsleistung entsteht dann ein Spannungsanstieg der dazu führen kann, dass die obere Toleranzgrenze der Verbraucherspannung kurzzeitig überschritten wird.

Kurzzeitige Änderungen können Auswirkungen auf die Betriebssicherheit elektronischer Rechner- oder Steuerungseinrichtungen haben und sollten innerhalb der von den Herstellern solcher Einrichtungen empfohlenen Grenzen bleiben. Der empfohlene Wert einer Spannungsanhebung oder -absenkung von 2 % wird dies in der Regel gewährleisten, doch sollte der Netzbetreiber bei der Wahl einer geforderten Blindleistungseinspeisung die Konsequenzen auf die Auswirkungen eines Ausfalls der Erzeugungsanlage auf die kurzzeitige Änderung der Spannung berücksichtigen.

B. 1.1 Anschluss im Mittelspannungsnetz

Die Leistungseinspeisung von Erzeugungsanlagen verändert die Betriebsspannung des Netzes. Abgeleitet von der Formel (B.1-3) lässt sich die Spannungsänderung am Verknüpfungspunkt bei Bezug induktiver Blindleistung wie folgt ausdrücken:

$$\Delta u_a = \frac{S_{A_{\max}} \cdot (R_{kV} \cdot \cos|\varphi| - X_{kV} \cdot \sin|\varphi|)}{U^2} \quad (\text{B.1-4})$$

Wie die Gleichung zeigt, kann die Spannungsänderung positiv oder negativ werden, wenn der erste Term im Zähler gleich oder kleiner als der zweite wird, was bei einem genügend kleinen $\cos \varphi$, also bei einem entsprechend hohen Bezug induktiver Blindleistung möglich ist.

Ein hoher Blindleistungsbezug hat jedoch erhebliche Nachteile in der Praxis. Zum einen werden dadurch – wie bekannt – die Leitungsverluste erhöht und die Übertragungskapazität der Leitungen vermindert. Zum anderen können in einem solchen Fall weitab vom Verknüpfungspunkt größere Spannungsänderungen auftreten als an diesem selbst, da das R/X-Verhältnis (auf das es nach Gleichung (B.1-4) ankommt) keineswegs für alle Betriebsmittel auf der Strecke der Leistungsübertragung dasselbe ist. Bei Bezug kapazitiver Blindleistung gilt:

$$\Delta u_a = \frac{S_{A_{\max}} \cdot (R_{kV} \cdot \cos|\varphi| + X_{kV} \cdot \sin|\varphi|)}{U^2} \quad (\text{B.1-5})$$

Aus der Gleichung ist erkennbar, dass der Bezug kapazitiver Blindleistung die Spannungserhöhung verstärkt; bei variablem Blindleistungsbezug ist dies zu berücksichtigen.

Die angegebenen Formeln B.1-4 und B.1-5 sind praktikable Näherungen, bei denen der Winkel zwischen der Netz-Sammelschienen-Spannung und der Spannung am Verknüpfungspunkt zu Null angenommen und die Rückwirkung der Spannungsänderung auf Spannung und Strom am Verknüpfungspunkt vernachlässigt wird (Linearisierung des an sich nichtlinearen Lastflussproblems). Die nach diesen Formeln berechneten Spannungsänderungen sind daher geringfügig größer als die exakten Werte und somit auf der „sicheren Seite“. Jedoch sollte diese Tatsache berücksichtigt werden, wenn man die mit diesen Formeln berechneten Ergebnisse mit denen der komplexen Lastflussrechnung vergleicht.

Eine gebräuchliche Annäherung zur Berechnung der Spannungsänderung ist auch

$$\Delta u_a = S_{A_{\max}} \frac{S_{k_{SS}} - S_{kV}}{S_{k_{SS}} \cdot S_{kV}} \quad (\text{B.1-6})$$

mit $S_{k_{SS}}$ = Kurzschlussleistung an der Mittelspannungssammelschiene des Umspannwerkes. Dieser Formel liegt die Annahme einer konstanten Spannung an der Sammelschiene zugrunde.

Aufgrund vieler durchgerechneter Fallbeispiele kann angenommen werden, dass die in den einschlägigen Vorschriften (vor allem in EN 50160) angegebenen Toleranzen der Betriebsspannung sowohl im Mittelspannungs- als auch im Niederspannungsnetz eingehalten werden, wenn die durch den Betrieb aller Erzeugungsanlagen in diesem Mittelspannungsnetz verursachte Spannungsänderung auf einen Wert von 2 % begrenzt wird. Wenn in Sonderfällen die Art des Netzes und seine Betriebsweise es erfordern, kann der Netzbetreiber auch eine geringere Spannungsänderung als 2 % verlangen.

Wenn es nach den bisher beschriebenen Überlegungen nicht möglich ist, die gewünschte Erzeugungsleistung anzuschließen, dann müssen in der Regel Maßnahmen zur Netzverstärkung ergriffen werden. Dabei ist am einfachsten, den Verknüpfungspunkt in Richtung höherer Kurzschlussleistung zu verlegen, also die Erzeugungsanlage über eine separate Leitung an die Mittelspannungssammelschiene des Umspannwerkes anzuschließen oder sogar direkt in das Hochspannungsnetz über einen separaten Kundentransformator einzuspeisen.

In diesem Zusammenhang muss darauf hingewiesen werden, dass die Entscheidung über die Zulässigkeit des Anschlusses einer Erzeugungsanlage stark von der Form des Mittelspannungsnetzes, von den vorhandenen Netzelementen und von der Betriebsweise des Netzes abhängt. Die hier gegebenen Hinweise können daher fallweise abgewandelt werden.

B 1.2 Anschluss an die Sammelschiene eines Umspannwerkes

Bei direktem Anschluss der Erzeugungsanlage an die Sammelschiene des Umspannwerkes kommt die Spannungsänderung nicht zum tragen, da diese von dem Netztransformator ausgeregelt wird. Dies trifft jedoch nur zu, wenn die Änderung der Einspeiseleistung nicht schneller ist, als der Regler reagieren kann. Durch Begrenzung der maximalen Anstiegsgeschwindigkeit der Einspeiseleistung ist sicherzustellen, dass ein Ausregeln von Spannungsänderungen an der Sammelschiene erreicht wird.

Bei sprungartigem Wegfall der Einspeiseleistung kann der Sammelschienenregler aus Trägheitsgründen den sich ergebenden Spannungssprung nicht ausregeln. Daher kann der im Kapitel „Schnelle Spannungsänderungen“ angegebene Spannungssprung ein begrenzendes Kriterium für die Einspeiseleistung sein.

B.2 Zu Kapitel 2.4 Netzurückwirkungen

B.2.1 Berechnungsgrundlagen für schnelle Spannungsänderungen

In Abhängigkeit von der Kurzschlussleistung S_{KV} des Netzes des Netzbetreibers und der Bemessungsscheinleistung S_{rE} einer Erzeugungseinheit lässt sich eine durch Zuschaltung bedingte schnelle Spannungsänderung zu

$$\Delta u_{\max} = k_{i\max} \frac{S_{rE}}{S_{KV}} \quad (\text{B.2-1})$$

abschätzen. Der Faktor $k_{i\max}$ wird als „maximaler Schaltstromfaktor“ bezeichnet und gibt das Verhältnis des größten während des Schaltvorganges auftretenden Stromes (z.B. eines Anzugstromes I_a) zum Nennstrom der Generatoreinheit oder Erzeugungseinheit I_{nG} an, beispielsweise:

$$k_{i\max} = \frac{I_a}{I_{nG}} \quad (\text{B.2-2})$$

Ergebnisse aufgrund einer Rechnung mit diesem „maximalen Schaltstromfaktor“ stellen eine obere Abschätzung dar und liegen damit grundsätzlich auf der „sicheren“ Seite. Es gelten für diesen Faktor folgende Richtwerte:

- $k_{i\max} = 1,2$ für Synchrongeneratoren mit Feinsynchronisierung, Wechselrichter,
- $k_{i\max} = 1,5$ für doppelt gespeiste Asynchrongeneratoren mit Feinsynchronisierung und Wechselrichter im Läuferkreis,
- $k_{i\max} = 4$ für Asynchrongeneratoren (Käfigläufer mit Strombegrenzung), die mit 95 bis 105 % ihrer Synchrondrehzahl zugeschaltet werden, falls keine näheren Angaben über die Art der Strombegrenzung vorliegen. Im Hinblick auf kurzzeitige Ausgleichsvorgänge muss zusätzlich die weiter unten angegebene Bedingung für sehr kurze Spannungseinbrüche eingehalten werden.

- $k_{\text{imax}} = 8$ für Asynchrongeneratoren, die motorisch vom Netz hochgefahren werden, falls I_a unbekannt ist.

Asynchronmaschinen, die mit annähernder Synchronzahl an das Netz geschaltet werden, können aufgrund interner Ausgleichsvorgänge sehr kurze Spannungseinbrüche verursachen. Ein solcher darf das Doppelte des sonst zulässigen Wertes, also 4 %, betragen, sofern er nicht länger als zwei Vollschwingungen andauert und die darauf folgende Abweichung der Spannung vom Wert vor dem Spannungseinbruch den sonst zulässigen Wert nicht überschreitet.

Für die Zu-, Ab- und Umschaltung von Windenergieanlagen stehen zwei spezielle, vom Hersteller nachzuweisende „netzabhängige Faktoren“ k_f (Flicker Step Factor) und k_u (Voltage Step Factor) zur Verfügung, mit denen die Bewertung von Schaltvorgängen formal auf dieselbe Weise wie oben beschrieben möglich ist und die auch die erwähnten kurzzeitigen Ausgleichsvorgänge berücksichtigen. Die beiden Faktoren k_f und k_u können mit Hilfe eines fiktiven Netzes bestimmt werden und werden als Funktion des Netzimpedanzwinkels ψ zu jedem Anlagentyp im Prüfbericht nach ²² für Einschaltvorgänge bei Einschalt- und Nennwind, bei Umschaltungen von Generatorstufen, sowie beim Ausschalten bei Nennleistung angegeben.

Für die Bewertung der schnellen Spannungsänderungen ist nach Prüfbericht ²¹ der jeweils ungünstigste Faktor k_u bei entsprechend vorliegendem Netzimpedanzwinkel am Netzanschlusspunkt anzusetzen. Mit seiner Hilfe lässt sich auf formal dieselbe Weise wie mit Gleichung (B.2-1) eine fiktive „Ersatzspannungsänderung“ berechnen, die ebenfalls (wie Δu_{max}) einen Grenzwert von 2 % nicht überschreiten darf.

$$\Delta u_{\text{ers}} = k_u \cdot \frac{S_{rE}}{S_{kV}} \quad (\text{B.2-3})$$

In der Regel ist der Faktor k_u bei Einschaltvorgängen bei Nennwind am ungünstigsten. Ein zeitliches Zusammenfallen von Schaltvorgängen mehrerer Generatoren an einem Verknüpfungspunkt führt zum Mehrfachen der von einem Generator verursachten Spannungsänderung und sollte daher zur Minimierung der Rückwirkungen auf das Netz des Netzbetreibers vermieden werden. Eine hierfür geeignete technische Möglichkeit stellt die zeitliche Staffe-

²² Anhang B der „Technischen Richtlinie für Windenergieanlagen“ Teil 3: Bestimmung der Elektrischen Eigenschaften – Netzverträglichkeit (EMV) -

lung der einzelnen Schaltvorgänge dar. Dabei richtet sich der zeitliche Abstand Δt_{\min} in Sekunden zwischen zwei Schaltvorgängen nach der Größe der durch sie verursachten Spannungsänderungen und muss bei einem $\Delta U_{\max} = 2\%$ mindestens 3 Minuten betragen. Bei geringeren Spannungsänderungen genügen kleinere zeitliche Abstände entsprechend Gleichung B.2-4.

$$\Delta t_{\min} = 23 \cdot (100 \cdot \Delta u)^3 \quad \text{in [Sekunden]} \quad (\text{B.2-4})$$

Für die Anschlussbeurteilung einer oder mehrerer Erzeugungseinheiten ist im Hinblick auf flickerwirksame Spannungsänderungen aufgrund von Schaltvorgängen der Grenzwert $P_{lt} \leq 0,46$ einzuhalten.

Die Langzeitflickeremission P_{lt} , begründet in Schaltvorgängen einer einzelnen Erzeugungseinheit, wird unter Anwendung von Gleichung (B.2-5) berechnet:

$$P_{lt} = 8 \cdot N_{120}^{0,31} \cdot k_{f(\psi)} \cdot \frac{S_{fE}}{S_{KV}} \quad (\text{B.2-5})$$

Die Langzeitflickeremission P_{lt} , begründet in Schaltvorgängen mehrerer Erzeugungseinheiten, wird unter Anwendung von Gleichung (B.2-6) berechnet. Dabei versteht man unter N_{120} die maximale Anzahl der Schaltvorgänge der Erzeugungseinheiten innerhalb von 120 Minuten. Unter N_E versteht man die Anzahl der Erzeugungseinheiten an einem Verknüpfungspunkt.

$$P_{lt} = \frac{8}{S_{KV}} \cdot \left(\sum_{i=1}^{N_E} N_{120,i} \cdot (k_{f,i(\psi)} \cdot S_{iE})^{3,2} \right)^{0,31} \quad (\text{B.2-6})$$

Der Faktor N_{120} und dessen Anwendung ist in Anhang B.2.2 beschrieben und dem Auszug des Prüfberichtes²³ zu entnehmen.

Der sich ergebende Langzeitflicker muss kleiner als $P_{lt} = 0,46$ sein.

²³ Anhang B der „Technischen Richtlinie für Windenergieanlagen“ Teil 3: Bestimmung der Elektrischen Eigenschaften – Netzverträglichkeit (EMV) -

B.2.2 Schnelle Spannungsänderungen

Beim motorischen Anlauf von Asynchronmaschinen beträgt der Strom ein Mehrfaches des Nennstromes. Daher ist zur Vermeidung von hohen Strombelastungen und Spannungseinbrüchen im Netz der motorische Anlauf von Asynchrongeneratoren nicht zu empfehlen. Jedoch tritt auch beim Zuschalten mit Synchronzahl ein – allerdings sehr kurzer, d. h. wenige Halbschwingungen dauernder – Stromstoß in der Größenordnung des Anzugstromes auf. Führt er zu unzulässigen Rückwirkungen auf das Netz, so ist eine überbrückbare Drossel zu seiner Begrenzung vorzusehen.

Zu- und Umschaltungen von Erzeugungsanlagen mit Asynchrongeneratoren werden von verhältnismäßig komplizierten Ausgleichsvorgängen begleitet. Zur Berechnung dieser Schaltvorgänge bei Windenergieanlagen wurde der vom Phasenwinkel ψ der Netzimpedanz abhängige Voltage Step Factor $k_{U(\psi)}$ eingeführt. Dieser Faktor wird aus Messungen während der Schaltvorgänge abgeleitet und als Funktion von ψ tabelliert den Daten der Erzeugungsanlage beigelegt. Die Faktoren $k_{U(\psi)}$ und $k_{f(\psi)}$ werden speziell bei Windenergieanlagen verwendet und für folgende Schaltvorgänge für die Netzimpedanzwinkel 30° , 50° , 70° und 85° jeweils angegeben:

- Einschalten bei Einschaltwind
- Ungünstigster Fall beim Umschalten der Generatorstufen
- Einschalten bei Nennwind
- Ausschalten bei Nennwind

Für die Bewertung der verursachten Netzzrückwirkungen - in diesem Fall schnelle Spannungsänderungen - ist der jeweils ungünstigste (größte) Faktor anzusetzen. Für Netzimpedanzwinkel, die von den o.g. Winkeln abweichen, ist eine Interpolation zulässig.

Die Bewertung der Flickerwirksamkeit der durch Schaltvorgänge bedingten Spannungsänderungen erfolgt mit Hilfe des sog. Flicker Step Factor $k_{f(\psi)}$ und des Faktors N_{120} . Der einzuhaltende Grenzwert bei schaltbedingten Flickerwirkungen ist identisch mit dem Grenzwert für Flickerwirkungen bei Dauerbetrieb der Anlagen (Langzeitflicker).

Die Flickerbewertung erfolgt für jede der o.g. Schaltarten mit dem dazugehörigen Faktor N_{120} und dem Flicker Step Factor $k_{f(\psi)}$. Der Faktor N_{120} beschreibt die maximale Anzahl der jeweiligen Schaltart in 120 Minuten. Der höchste errechnete Wert ist ausschlaggebend für

die Flickerbeurteilung. Für Netzimpedanzwinkel, die von den o.g. Winkeln abweichen, ist eine Interpolation zulässig.

B.2.3 Langzeitflicker

Mit Flicker wird ein Phänomen bezeichnet, das durch Spannungsschwankungen gekennzeichnet ist, deren Frequenz und Amplitude eine derartige Höhe besitzen, dass die von dieser Spannung gespeisten Lampen störende Helligkeitsschwankungen aufweisen. Einzelheiten sind ²⁴ zu entnehmen. Messgröße und Beurteilungskriterium für Flicker, der von Erzeugungsanlagen verursacht wird, sind der Langzeit-Flickerstörfaktor A_{lt} oder die Langzeit-Flickerstärke P_{lt} .

Die von einem menschlichen Beobachter empfundene Intensität eines Flickers ist proportional dem Flickerstörfaktor A und dabei (etwa) linear abhängig von der Frequenz der Spannungsschwankungen und (etwa) kubisch abhängig von deren Amplitude. Die Amplitude hängt wiederum ab von:

- dem Verhältnis von der Generator-Scheinleistung zur Kurzschlussleistung,
- den antriebsspezifischen Eigenschaften der Anlage, ausgedrückt durch den Flickerkoeffizienten c (ehemals Anlagenflickerbeiwert)

Der Flickerkoeffizient c wird wie der Voltage Step Factor $k_{U(\psi)}$ für die Netzimpedanzwinkel 30° , 50° , 70° und 85° bei unterschiedlichen mittleren Jahreswindgeschwindigkeiten angegeben und hat in erster Linie Bedeutung bei Windenergieanlagen (vor allem bei solchen mit Asynchrongeneratoren). Der Netzimpedanzwinkel ψ_k wird aus entsprechenden Netzberechnungen ermittelt und kann für von oben genannte abweichende Winkel interpoliert werden. Bei nicht genauer Kenntnis über die mittlere Jahreswindgeschwindigkeit ist der ungünstigste (größte) Faktor anzuwenden. Der Flickerkoeffizient c beschreibt die flickerwirksamen Eigenschaften der Maschine, die für die Flickererzeugung verantwortlich sind und ist im Wesentlichen abhängig vom flickerwirksamen Phasenwinkel ϕ_f der jeweiligen Anlage. Der Flickerkoeffizient wird im Prüfbericht ²⁵ angegeben. Die gemeinsame Flickerwirkung mehrerer, an einem Verknüpfungspunkt angeschlossener Erzeugungseinheiten lässt sich nach (2.4.2-3) bzw. (2.4.2-4) aus den Flickerstörfaktoren dieser Anlagen berechnen, wobei hier eine quadratische Addition der P_{lt} -Werte stattfindet. Dieses ist dadurch begründet, dass – nach allen

²⁴ „Technische Regeln zur Beurteilung von NetZRückwirkungen“, 2. Ausgabe 2007, herausgegeben vom VDN

²⁵ Anhang B der „Technischen Richtlinie für Windenergieanlagen“ Teil 3: Bestimmung der Elektrischen Eigenschaften – Netzverträglichkeit (EMV) -

bisher durchgeführten Untersuchungen – der von mehreren Windenergieanlagen ausgehende Flicker eine stochastische Überlagerung erfährt (ähnlich der Überlagerung von Rauschspannungen oder von Wechselspannungen unterschiedlicher Frequenz).

Bei der Ermittlung der gemeinsamen Flickerwirkung mehrerer an einem Verknüpfungspunkt angeschlossener Erzeugungsanlagen wird gemäß Gleichung 2.4.2-3 die quadratische Addition der Einzelwerte angesetzt. Dies ist mit dem Überlagerungsverhalten der Erzeugungseinheiten, deren Emissionen nicht unabhängig voneinander sind, erklärbar. Bei zeitlich voneinander unabhängigen Einzelemissionen wäre ein kubisches Überlagerungsverhalten anzusetzen.

B.2.4 Oberschwingungen und Zwischenharmonische

Die einschlägigen Vorschriften (z. B. die europäische Norm EN 50160 „Merkmale der Spannung in öffentlichen Elektrizitätsversorgungsnetzen“) schreiben die Einhaltung festgelegter Grenzwerte für die Oberschwingungsspannungen sowohl für das Nieder- als auch das Mittelspannungsnetz vor. Diese Werte sind in beiden Spannungsebenen mit einer ausreichend hohen Wahrscheinlichkeit einzuhalten. In der Niederspannungsebene addieren sich die Spannungsverzerrungen aller überlagerten Spannungsebenen. Die zulässigen Oberschwingungsspannungen werden zum großen Teil bereits durch die angeschlossenen Verbrauchsgeräte ausgeschöpft. In der Mittelspannungsebene müssen daher die von Erzeugungsanlagen zusätzlich eingespeisten Oberschwingungsspannungswerte auf zulässige Werte begrenzt werden.

Ordnungszahl	Zulässige OS-Spannung im MS-Netz [% U _n]
5	0,5
7	1
11	1
13	0,85
17	0,65
19	0,6
23	0,5
25	0,4
25 < v < 40 ¹⁾	0,4

geradzahlig	0,1
$\mu < 40$	0,1
$\mu, \nu > 40$ ²⁾	0,3

1) ungeradzahlig

2) Meßbandbreite 200 Hz

Tabelle B.2.4-1: Maximale Oberschwingungsspannungsanteile, die durch alle Erzeugungsanlagen in einem galvanisch verbundenen Mittelspannungsnetz erzeugt werden dürfen.

Die in der Tabelle B.2.4-1 genannten Oberschwingungsspannungsanteile durch Erzeugungsanlagen im Mittelspannungsnetz bestimmen sich wie folgt:

- Für die Oberschwingungsspannungen der stromrichtertypischen Ordnungen wurden als zulässige Pegel für die 5. Ordnung 0,5 % und von der 7. bis zur 11. Ordnung 1 % der Netzspannung angesetzt. Die stärkere Emissionsbegrenzung für die 5. Netzoberschwingung begründet sich aus der in der Regel starken Vorverzerrung der Netzspannung bei dieser Frequenz. Für die Oberschwingungen höherer Ordnung nimmt der zulässige Pegel mit $11/\nu$ ab.
- Für die untypischen Oberschwingungen der geradzahligten Ordnungen und für die Zwischenharmonischen wurde der zulässige Pegel auf 0,1 % der Netzspannung festgelegt. Diese Frequenzen müssen zur Vermeidung der Störungen von Tonfrequenzrundsteueranlagen besonders begrenzt werden. Von einwandfrei arbeitenden Wechselrichtern werden sie ohnehin kaum erzeugt.
- Für den Frequenzbereich von 2 kHz bis 9 kHz, der für die Beurteilung pulsmodulierter Wechselrichter von Bedeutung sein kann, wurde der in IEC 61000-2-2 genannte Wert von 0,3 % der Netzspannung bei einer Bandbreite von 200 Hz angesetzt. In diesem Frequenzbereich kann eine arithmetische Überlagerung der Oberschwingungsspannungen in den verschiedenen Spannungsebenen ausgeschlossen werden. Rundsteueranlagen werden in diesem Bereich nicht betrieben. Aus diesen Gründen kann der Grenzwert 0,3 % von den im Mittelspannungsnetz angeschlossenen Anlagen ausgeschöpft werden.

Werden verschiedene Erzeugungsanlagen über getrennte, längere Leitungen (Freileitung über 2 km, Kabel über 6 km) direkt an die Sammelschiene eines Umspannwerkes angeschlossen, das ein Netz mit merkbarem Kabelanteil speist ($Q_C > 3$ MVar), dann kann der genannte Grenzwert 0,3 % für die Erzeugungsanlagen auf jeder dieser Leitungen ausgeschöpft werden. Bei einer eigenen Leitung zur Sammelschiene (die dann den Verknüpfungs-

punkt darstellt) treten bei solchen Netzen höherfrequente Spannungen in störender Höhe nicht auf, da sie von der Netzkapazität kurzgeschlossen werden.

Die in der Tabelle 2.4.3-1 genannten bezogenen Oberschwingungsströme ergeben sich bei Begrenzung der Oberschwingungsspannungen auf die Werte der Tabelle B.2.4-1 am induktiven Netz. Angegeben ist jeweils die für eine Ordnungszahl zulässige Summe der Oberschwingungsströme, die von der Gesamtheit aller in einem Mittelspannungsnetz direkt angeschlossenen Anlagen erzeugt werden darf. Die angegebenen zulässigen Oberschwingungsströme beziehen sich auf den Verknüpfungspunkt der Erzeugungsanlage mit dem Mittelspannungsnetz. Die Werte können wahlweise durch entsprechende Auslegung der Erzeugungseinheiten oder durch zentrale Maßnahmen, z.B. durch Filterkreise, erreicht werden.

Wenn die Erzeugungsanlage aus mehreren Erzeugungseinheiten (z.B. Windpark) besteht, können die ins Mittelspannungsnetz eingespeisten Oberschwingungsströme aus den Strömen der einzelnen Erzeugungseinheiten bestimmt werden:

Netzgeführte Wechselrichter (6- oder 12-pulsig)

Die stromrichtertypischen Oberschwingungsströme (5., 7., 11., 13. usw. Ordnung) sowie nichttypische sehr niedriger Ordnung ($v < 13$) werden arithmetisch addiert:

$$I_v = \sum_{i=1}^n I_{vi} \quad (\text{B.2.4-1})$$

Für die nicht typischen Oberschwingungen höherer Ordnung ($v \geq 13$) ist der gesamte Oberschwingungsstrom einer Ordnung gleich der Wurzel aus der Summe der Quadrate der Oberschwingungsströme dieser Ordnung:

$$I_v = \sqrt{\sum_{i=1}^n I_{vi}^2} \quad (\text{B.2.4-2})$$

Pulsmodulierte Wechselrichter

Für eine Ordnungszahl μ , die grundsätzlich nicht-ganzzahlig ist, aber für Werte von $\mu \geq 13$ auch ganzzahlige Werte mit einschließt, ist der gesamte Strom gleich der Wurzel aus der Summe der Quadrate der Ströme der Erzeugungseinheiten:

$$I_\mu = \sqrt{\sum_{i=1}^n I_{\mu i}^2} \quad (\text{B.2.4-3})$$

Treten bei solchen Wechselrichtern untypische Oberschwingungsströme bei ganzzahligen Ordnungszahlen von $v < 13$ auf, dann sind diese Ströme entsprechend der Gleichung B.2.4-1 arithmetisch zu addieren. Oberschwingungsströme oberhalb der 2. Ordnung sowie Zwischenharmonische dürfen gemäß Gleichung B.2.4-3 berechnet werden, wenn die Pulsfrequenz des Wechselrichters mindestens 1 kHz beträgt.

Werden die zulässigen Oberschwingungsströme (oder die zulässigen Ströme der Zwischenharmonischen) überschritten, dann können weitergehende Untersuchungen innerhalb der Erzeugungsanlage erforderlich werden. Hierbei ist zu berücksichtigen, dass die in den oben gegebenen Gesetzmäßigkeiten der Oberschwingungsstrom-Überlagerung so gewählt sind, dass sie für eine auch bei höheren Frequenzen induktive Netzimpedanz gelten. In ausgedehnten Anlagen mit merklichem Kabelanteil leitet aber bei höheren Frequenzen die Kabelkapazität (vor allem über 2000 Hz, also bei $\mu > 40$) in vielen Fällen die Einspeiseströme der Erzeugungseinheiten ab, so dass niedrigere Oberschwingungsströme der gesamten Erzeugungsanlage entstehen können, als mit den Näherungsgleichungen abgeschätzt werden.

Die zur Berechnung der zulässigen Oberschwingungsströme herangezogenen Kurzschlussleistungen in Mittelspannungsnetzen können im Bereich 20 bis 500 MVA liegen. Typischerweise liegen sie zwischen 50 und 200 MVA. Es ist darauf zu achten, dass nicht die Bemessungs-Kurzschlussleistung der Mittelspannungsanlagen, sondern die tatsächliche Kurzschlussleistung am Verknüpfungspunkt in Ansatz gebracht wird.

Wenn die nach der hier vorgestellten Methode ermittelten zulässigen Oberschwingungsströme von den anzuschließenden Anlagen eingehalten werden, dann ist mit ausreichend hoher Wahrscheinlichkeit sichergestellt, dass die zulässigen Oberschwingungsspannungen im Netz nicht überschritten werden. Anderenfalls sind genauere Rechnungen erforderlich, bei denen die Netzverhältnisse im einzelnen nachgebildet und bereits vorhandene oder noch zu erwartende Oberschwingungserzeuger berücksichtigt werden.

Derartige, genauere Untersuchungen können vor allem für das Frequenzgebiet oberhalb 2000 Hz erforderlich werden, da dort der Impedanzverlauf nur noch wenig vom Impedanzwert bei 50 Hz abhängt. Können die für dieses Frequenzgebiet in Tabelle 2.4.3-1 vorgegebenen Stromwerte nicht eingehalten werden, dann sollten die zu erwartenden Spannungswerte mit den tatsächlichen Netzimpedanzen bei diesen höheren Frequenzen ermittelt werden. Weitere Hinweise zu diesem Thema finden sich in ²⁶.

²⁶ „Technische Regeln zur Beurteilung von Netzurückwirkungen“, 2. Ausgabe 2007, herausgegeben vom VDN

Führt auch diese Methode nicht zum Ziel, dann müssen Abhilfemaßnahmen angewandt werden, wie z. B. die Verringerung der in das Netz eingespeisten Oberschwingungsströme durch den Einbau von Filtern oder die Erhöhung der zulässigen Oberschwingungsströme durch den Anschluss an einen Punkt höherer Kurzschlussleistung.

Ferner ist zu empfehlen und im Einzelfall zu prüfen, ob für Wechselrichteranlagen ab etwa 100 kVA (Bemessungsleistung) 12-pulsige und für Anlagen über 2 MVA (Bemessungsleistung) 24-pulsige Wechselrichter eingesetzt werden können, falls nicht ohnehin die Technik der Pulsmodulation zur Anwendung kommt.

Unter besonderen Verhältnissen können auch Oberschwingungen höherer Frequenz, d. h. etwa im Bereich oberhalb von 1250 Hz, auftreten, die dadurch entstehen, dass schwach gedämpfte Resonanzen von Teilnetzen durch Kommutierungseinbrüche angeregt werden. In solchen Fällen müssen besondere Maßnahmen ergriffen werden, die in ²⁶ näher beschrieben werden.

B.3 Automatische Wiedereinschaltung (AWE)

Bei einer erfolglosen AWE bei **Fehlern im übergelagerten Netz** (110, 220, 380 kV) finden zwei Spannungseinbrüche hintereinander statt.

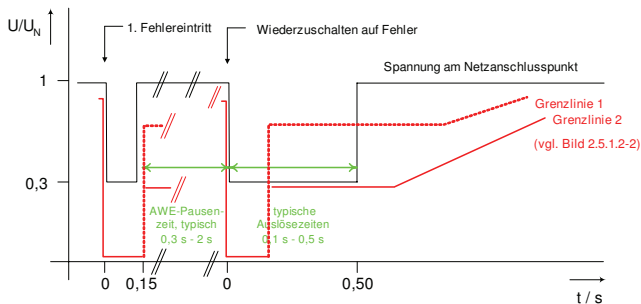


Bild B.3-1 Spannungsverlauf bei einer erfolglosen AWE im übergeordneten Netz

Bild B.3-1 zeigt einen hierbei auftretenden Verlauf der Spannung am Netzanschlusspunkt von Erzeugungsanlagen. Die Höhe des Spannungseinbruches ist dabei abhängig von der Lage des Fehlerortes zum Netzanschlusspunkt.

In Bild B.3-1 ist das allgemeine Verhalten der Spannung bei einem Schutz der Hochspannungs-Leitungen durch Distanzschutzeinrichtungen ohne Signalübertragung dargestellt. Die Distanzschutzeinrichtungen auf beiden Enden des zu schützenden Leitungssystems sind normalerweise übergreifend eingestellt, d.h. deren erste Zone schützt in Schnellzeit z.B. 125 % des betrachteten Leitungssystems. Dadurch werden alle Fehler auf diesem Leitungssystem sicher in Schnellzeit abgeschaltet. Die durch diese Betriebsweise gegebene Überfunktion bei Fehlern jenseits der nächsten Sammelschiene wird in Kauf genommen. Während der AWE-Pausenzeit, die typischerweise 0,3 s bis 2 s beträgt, schalten die Schutzeinrichtungen für die erste Zone auf die Standardeinstellung mit der üblichen Unterreichweite ohne Berücksichtigung einer AWE um. Dies bedeutet, dass jetzt nur noch ca. 85 % des betrachteten Leitungssystems in Schnellzeit geschützt werden. Das hat zur Folge, dass die Schutzeinrichtung auf der einen Seite des Leitungssystems den Fehler jetzt innerhalb ihrer ersten Zone erfasst und ihn in Schnellzeit abschaltet. Die Schutzeinrichtung auf der anderen Seite des Leitungssystems hingegen kann den Fehler u. U. – je nach Fehlerort – erst außerhalb ihrer ersten Zone erkennen, z.B. wenn sich der Fehler kurz vor der Gegenstation befindet. Um die ohne Berücksichtigung der AWE gewünschte Selektivität sicherzustellen, schaltet diese Schutzeinrichtung den Fehler jetzt entsprechend dem Standardprogramm zeitverzögert – beispielsweise in 0,5 s – ab.

Unter der Voraussetzung, dass alle Einrichtungen bestimmungsgemäß funktionieren, kann somit davon ausgegangen werden, dass der erste Spannungseinbruch nur 150 ms andauert, während der zweite Spannungseinbruch ggf. zeitverzögert bis zum Ablauf der zweiten Zeitstufe andauert.

Weiterhin sind im Bild B.3-1 die Grenzlinien der Spannung rot dargestellt, bis zu der sich die Erzeugungsanlage mit Netzanschlusspunkt im Mittelspannungsnetz nicht vom Netz trennen darf (siehe hierzu auch Kapitel 2.5.1.2).

Falls eine der an der Kurzschlussabschaltung beteiligten Einrichtungen versagt, wird der Spannungseinbruch beim ersten Fehler nicht nach 150 ms beendet sein. In diesem Fall darf die Erzeugungsanlage bei einem Verlauf der Spannung oberhalb der in Bild 2.5.1.2-2 des Kapitels 2.5.1.2 dargestellten Kurve nicht entkuppelt werden.

Befindet sich ein Fehler auf der vorgeordneten 110-kV-Leitung, an der die Erzeugungsanlage über das Netz des Netzbetreibers letztlich angeschlossen ist (siehe Bild B.3-2), so kommt es zunächst aufgrund der Zwischeneinspeisungen zu Fehlmessungen aller Distanzschutzeinrichtungen. Die Größe der jeweiligen Fehlmessungen ist dabei abhängig vom Verhältnis der Kurzschlussleistungen der speisenden Stellen. Ist die Kurzschlussleistung des Netzes gegen-

über der Kurzschlussleistung der Erzeugungsanlage so groß, dass die Distanzschutzeinrichtungen in den Umspannwerken A und B den Fehler in der Übergreifzone einmessen, führen die Distanzschutzeinrichtungen in den Umspannwerken A und Umspannwerk B eine AWE durch. Wenn beide Leistungsschalter in den Umspannwerk A und B ausgeschaltet sind, kann nun die Distanzschutzeinrichtung im Umspannwerk C den Fehler richtig einmessen und dann ein entsprechendes AUS-Kommando erteilen. Bei im Stich angeschlossenen Umspannwerken wird mit dem AUS-Kommando der Leistungsschalter des Mittelspannungs-Feldes ausgeschaltet, in das die Erzeugungsanlage einspeist. Die Erzeugungsanlage wird somit vom Netz getrennt. Dies gilt bei Anschluss der Erzeugungsanlage an die Mittelspannungs-Sammelschiene eines Umspannwerkes über ein gesondertes Leistungsschalter-Feld.

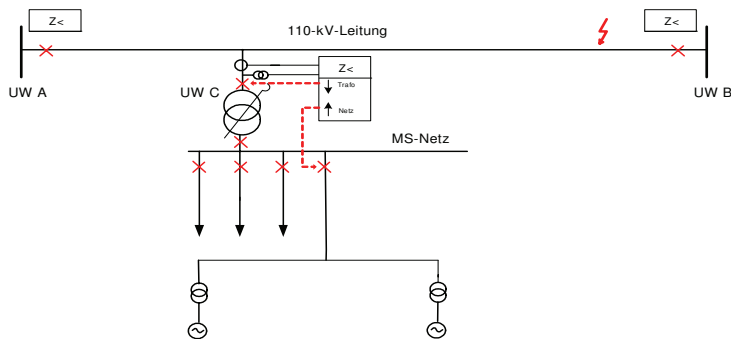


Bild B.3-2: Fehler auf der vorgelagerten 110-kV-Leitung

Sofern sich eine im Mittelspannungsnetz angeschlossene Erzeugungsanlage auf Forderung des Netzbetreibers an der Spannungsstützung im Fehlerfall beteiligen soll, ist zu berücksichtigen, dass bei im Stich angeschlossenen Umspannwerken das AUS-Kommando vom oberspannungsseitig eingebauten Distanzschutzrelais zum Übergabeleistungsschalter z. B. mittels Binärsignalübertragung übertragen wird. Dies ist deshalb notwendig, da ansonsten durch die Erzeugungsanlage weiterhin Energie auf den Fehler gespeist wird und der Fehler dadurch entsprechend länger bestehen bleibt. Zudem kann bei entsprechendem Energieeintrag ein Lichtbogen in der spannungslosen Pause nicht mehr verlöschen.

Bei **Fehlern im Mittelspannungsnetz**, in das die Erzeugungsanlage einspeist, können sich die Erzeugungsanlagen grundsätzlich vom Netz trennen, da eine Netztrennung in diesem Falle keine Auswirkung auf die Systemstabilität des übergeordneten Netzes hat. Es kann jedoch am Netzanschlusspunkt zu einem gleichartigen Verlauf der Spannung wie bei einer AWE im übergeordneten Netz kommen. Insofern kann mittels des Spannungsverlaufes nicht detektiert werden, in welcher Spannungsebene der Fehler liegt. Es müssen demnach grund-

sätzlich die gleichen Forderungen hinsichtlich der Netztrennung wie zuvor beschrieben zur Anwendung gelangen. Zu berücksichtigen ist hierbei weiterhin, dass nach einer erfolgreichen AWE ggf. nach ca. 15 ... 20 s eine weitere AWE durchgeführt wird. Bei der zweiten AWE können sich die Erzeugungsanlagen dann vom Netz trennen (siehe Bild B.3-3). Auch sind bei Fehlern im Mittelspannungsnetz höhere Auslösezeiten zu berücksichtigen.

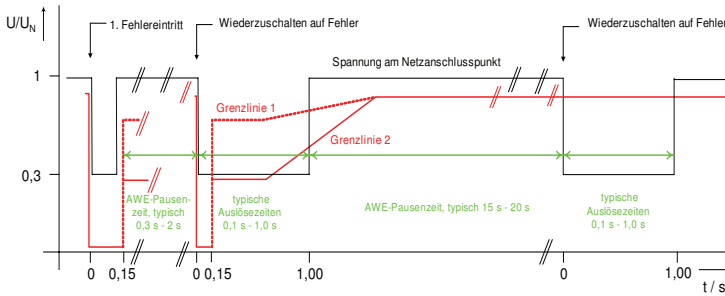


Bild B.3-3: Spannungsverlauf bei einer erfolgreichen zweifachen AWE im MS-Netz

B.4 Zählpfeilsystem

Für die Angabe von Richtungen und Phasenwinkeln wird das Verbraucher-Zählpfeil-System angewendet.

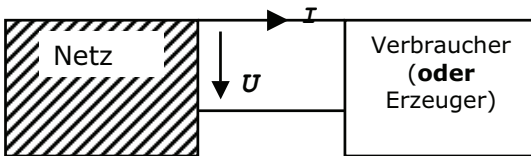


Bild B.4-1: Verbraucherzählpfeilsystem

Im Folgenden wird das Verbraucherzählpfeilsystem auf an das Netz angeschlossene Bezugskundenanlagen ebenso wie auf Erzeugungsanlagen angewendet. Ströme und Spannungen in Pfeilrichtung werden positiv gezählt.

Für die Darstellung in Quadranten wird ein Leistungskreis gewählt, dessen Darstellung kompatibel zu mathematischen Darstellungen der Trigonometrie und der komplexen Zahlen ist. Dabei liegt der Stromzeiger immer auf der reellen Achse („bei 3 Uhr“), während die Lage des Spannungszeigers der Scheinleistung und dem Phasenwinkel entspricht. Winkel werden

eDokument aus "Technische Vorschriften Netzzanschluss". copyright EW Medien und Kongresse GmbH, Frankfurt am Main. Alle Rechte vorbehalten, s. Lizenz- und Nutzungsbedingungen. Weitergabe nicht zulässig.

– wie in der Mathematik – gegen den Uhrzeigersinn positiv gezählt. Als Phasenwinkel wird der Winkel vom Stromzeiger zum Spannungszeiger definiert.

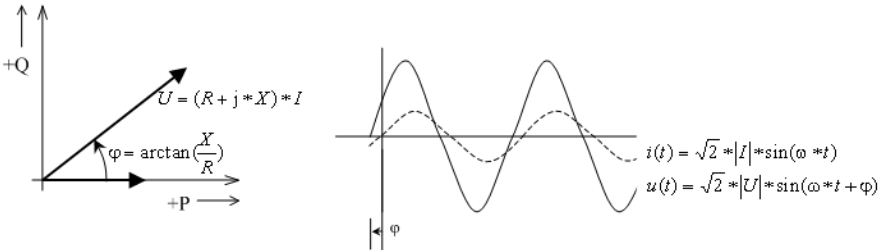


Bild B.4-2: Beispiel: Ohmsch-induktive Last

Die unterschiedlichen „Betriebszustände“ werden in den 4 Quadranten I bis IV dargestellt. Die Benennung der Quadranten erfolgt gegen den Uhrzeigersinn und entspricht den mathematischen Gepflogenheiten.

Ein an das Netz angeschlossenes Kraftwerk mit einem Synchrongenerator befindet sich in Quadrant III, wenn der Synchrongenerator übererregt ist und in Quadrant II, wenn der Synchrongenerator untererregt ist.

Anmerkung: Man sollte sich nicht davon verwirren lassen, dass der untererregte Betriebszustand im Quadranten II im Leistungsdiagramm eines Synchrongenerators auch als „kapazitiver Betrieb“ bezeichnet wird. Das rührt daher, dass bei Synchrongeneratoren i. A. das Erzeuger-Zählpfeil-System angewendet wird.

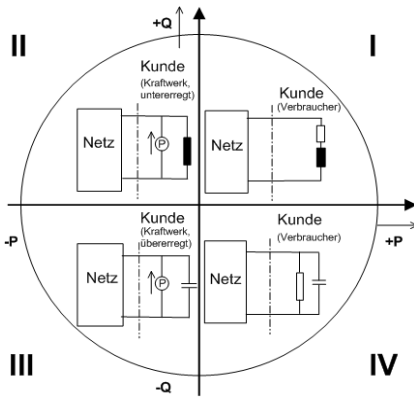


Bild B.4-3: Darstellung im Verbraucherzählpfeilsystem

C Anschlussbeispiele

In den Bildern C.1 und C.2 sind die grundsätzlichen Netzanschlusspunkte für Erzeugungsanlagen dargestellt.

- C.1 Netzanschlusspunkt im Mittelspannungsnetz
- C.2 Netzanschlusspunkt an der Mittelspannungs-Sammelschiene eines Umspannwerkes

In den Bildern C.3 bis C.10 sind mögliche Ausführungsformen des Anschlusses von Erzeugungsanlagen hinsichtlich des Zusammenwirkens von Übergabeschalteneinrichtung nach Kapitel 3.1.2, Kuppelschalter nach Kapitel 3.1.3 und Schutzeinrichtungen nach Kapitel 3.2.3 dargestellt. Die Schutzeinrichtungen sind dort angetragen, wo die Messgrößen erfasst werden. Eine gestrichelte Linie kennzeichnet jeweils die Wirkungskette auf das dazugehörige Schaltgerät. Die in diesen Bildern beispielhaft gezeigten Ausführungsformen können entsprechend den örtlichen Gegebenheiten modifiziert werden.

- C.3 An das Mittelspannungsnetz angeschlossene Kundenanlage mit Erzeugungsanlage mit Leistungsschalter und einer Erzeugungseinheit ohne Inselbetriebsmöglichkeit
- C.4 An das Mittelspannungsnetz angeschlossene Kundenanlage mit Erzeugungsanlage mit Lasttrennschalter und einer Erzeugungseinheit ohne Inselbetriebsmöglichkeit
- C.5 An das Mittelspannungsnetz angeschlossene Erzeugungsanlage mit Leistungsschalter und mehreren Erzeugungseinheiten ohne Inselbetriebsmöglichkeit
- C.6 An das Mittelspannungsnetz angeschlossene Erzeugungsanlage mit Lasttrennschalter und mehreren Erzeugungseinheiten ohne Inselbetriebsmöglichkeit
- C.7 An das Mittelspannungsnetz angeschlossene Kundenanlage mit Erzeugungsanlage mit einer Erzeugungseinheit und Inselbetriebsmöglichkeit über niederspannungsseitigen Kuppelschalter
- C.8 An das Mittelspannungsnetz angeschlossene Kundenanlage mit Erzeugungsanlage mit einer Erzeugungseinheit und Inselbetriebsmöglichkeit über mittelspannungsseitigen Kuppelschalter
- C.9 An das Mittelspannungsnetz angeschlossene Erzeugungsanlage mit Leistungsschalter und einer oder mehreren Erzeugungseinheiten ohne Inselbetriebsmöglichkeit
- C.10 An die Mittelspannungs-Sammelschiene eines Umspannwerkes angeschlossene Erzeugungsanlage mit einer oder mehreren Erzeugungseinheiten ohne Inselbetriebsmöglichkeit

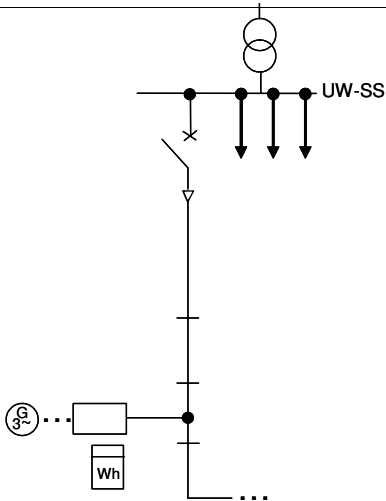


Bild C.1 Netzanschlusspunkt im Mittelspannungsnetz

Legende:

- ▽ Kabelendverschluss
- Trafostation
- Anschlussanlage
- Wh Abrechnungszählung
- ⊙ G 3~ Erzeugungseinheit(en)

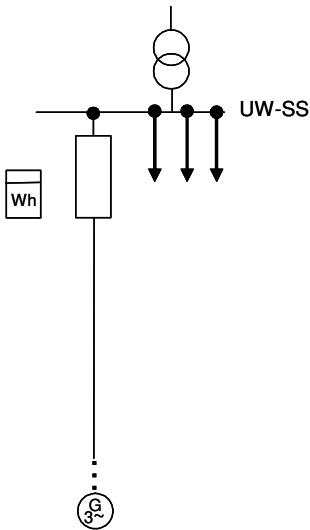


Bild C.2 Netzanschlusspunkt an der Mittelspannungs-Sammelschiene eines Umspannwerkes

Anmerkung: Die Anschlussanlage ist nach Vorgabe des Netzbetreibers als Übergabestation oder als separates Mittelspannungsschaltfeld im Umspannwerk zu realisieren.

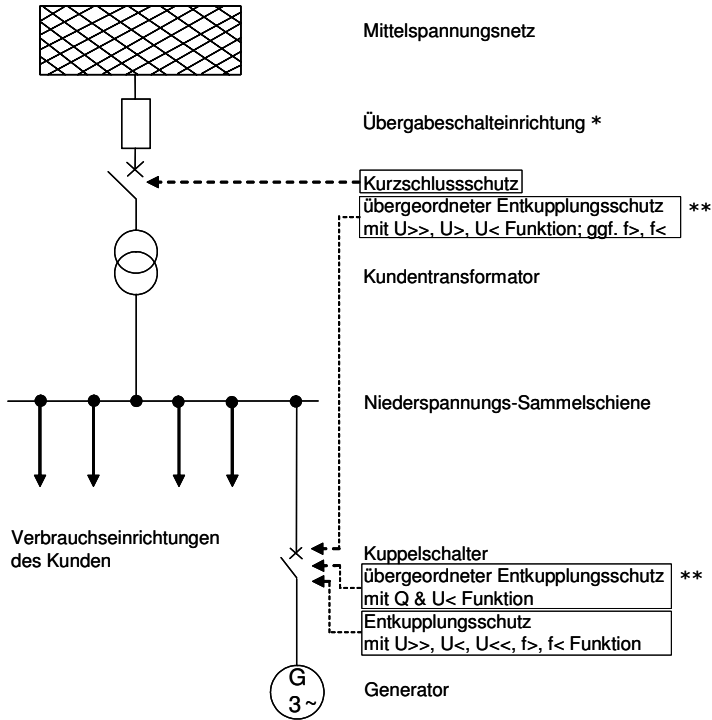


Bild C.3: An das Mittelspannungsnetz angeschlossene Kundenanlage mit Erzeugungsanlage mit Leistungsschalter und einer Erzeugungseinheit ohne In-selbetriebsmöglichkeit

- * Der Leistungsschalter kann in Abstimmung mit dem Netzbetreiber auch die Funktion der Übergabeschalteinrichtung übernehmen.
Anmerkung: Hierzu muss der Leistungsschalter in Einschubtechnik oder mit vorgeordnetem Trenn-/Lasttrennschalter ausgeführt werden.
- ** auf Anforderung des Netzbetreibers
Anmerkung: Gegebenenfalls ist für den übergeordneten Entkupplungsschutz zusätzlich ein Frequenzsteigerungs- und Frequenzrückgangsschutz zu installieren. Der Einsatz dieser Funktion wird dann vom Netzbetreiber vorgegeben.

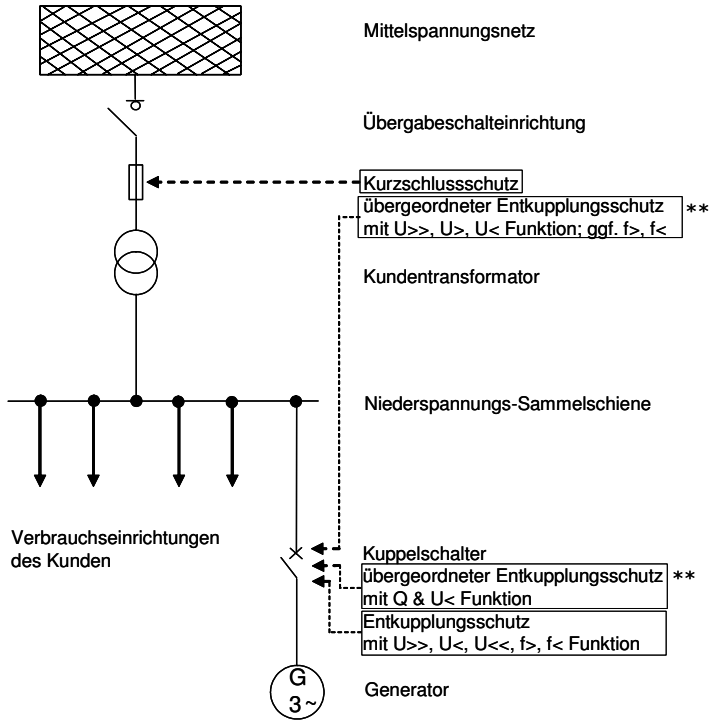


Bild C.4: An das Mittelspannungsnetz angeschlossene Kundenanlage mit Erzeugungsanlage mit Lasttrennschalter und einer Erzeugungseinheit ohne Inselfbetriebsmöglichkeit

** auf Anforderung des Netzbetreibers

Anmerkung: Gegebenenfalls ist für den übergeordneten Entkuppungsschutz zusätzlich ein Frequenzsteigerungs- und Frequenzrückgangsschutz zu installieren. Der Einsatz dieser Funktion wird dann vom Netzbetreiber vorgegeben.

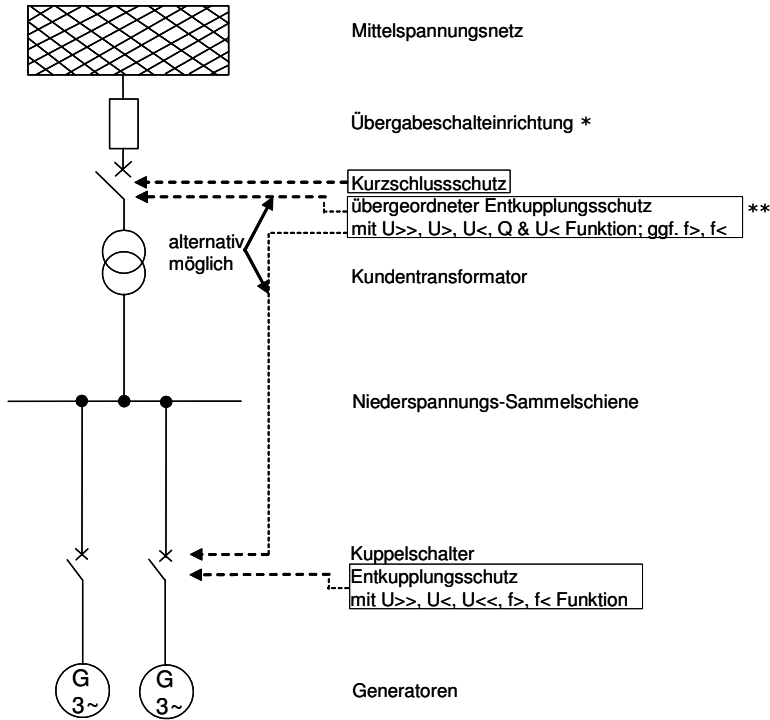


Bild C.5: An das Mittelspannungsnetz angeschlossene Erzeugungsanlage mit Leistungsschalter und mehreren Erzeugungseinheiten ohne Inselbetriebsmöglichkeit

- * Der Leistungsschalter kann in Abstimmung mit dem Netzbetreiber auch die Funktion der Übergabeschalteinrichtung übernehmen.

Anmerkung: Hierzu muss der Leistungsschalter in Einschubtechnik oder mit vorgeordnetem Trenn-/Lasttrennschalter ausgeführt werden.

- ** auf Anforderung des Netzbetreibers

Anmerkung: Gegebenenfalls ist für den übergeordneten Entkopplungsschutz zusätzlich ein Frequenzsteigerungs- und Frequenzrückgangsschutz zu installieren. Der Einsatz dieser Funktion wird dann vom Netzbetreiber vorgegeben.

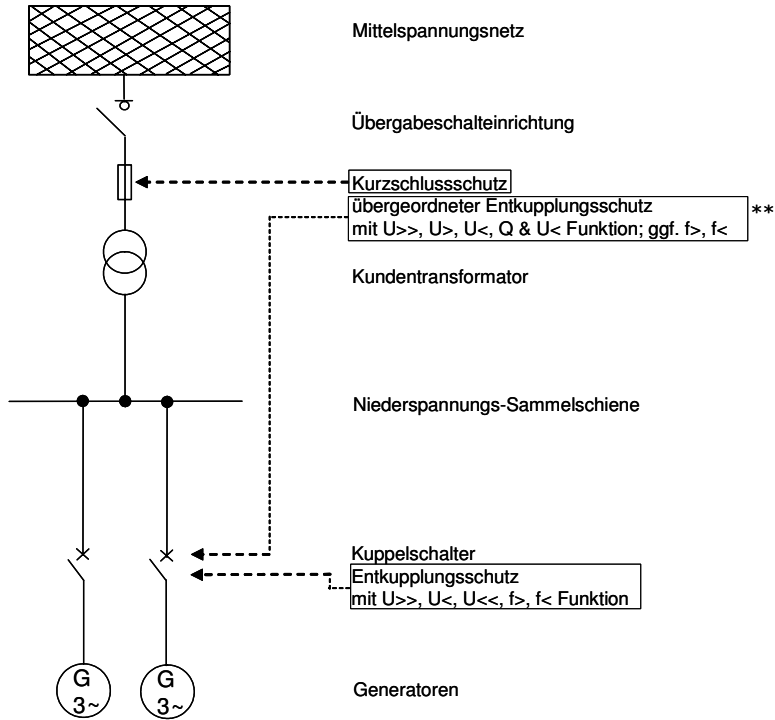


Bild C.6: An das Mittelspannungsnetz angeschlossene Erzeugungsanlage mit Lasttrennschalter und mehreren Erzeugungseinheiten ohne Inselbetriebsmöglichkeit

** auf Anforderung des Netzbetreibers

Anmerkung: Gegebenenfalls ist für den übergeordneten Entkopplungsschutz zusätzlich ein Frequenzsteigerungs- und Frequenzrückgangsschutz zu installieren. Der Einsatz dieser Funktion wird dann vom Netzbetreiber vorgegeben.

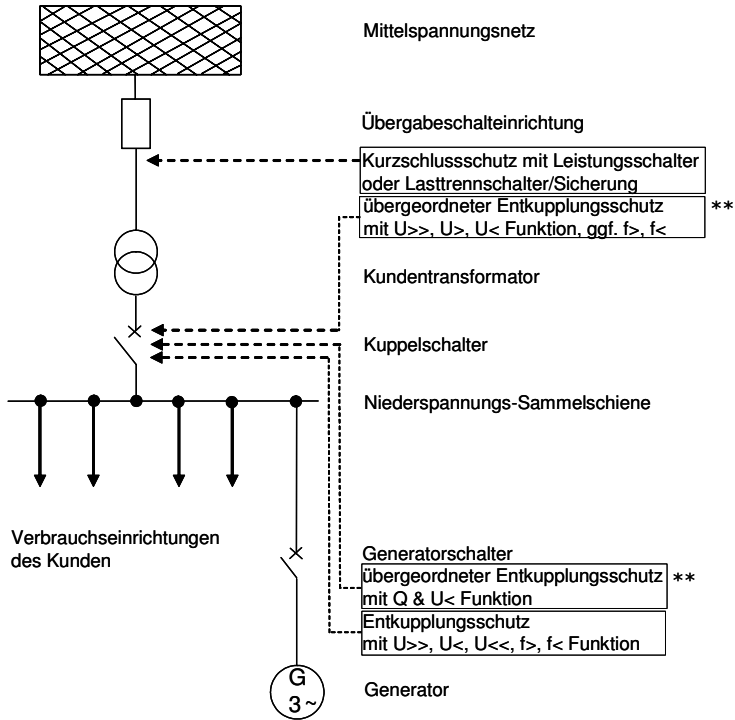


Bild C.7: An das Mittelspannungsnetz angeschlossene Kundenanlage mit Erzeugungsanlage mit einer Erzeugungseinheit und Inselbetriebsmöglichkeit über niederspannungsseitigen Kuppelschalter

****** auf Anforderung des Netzbetreibers

Anmerkung: Gegebenenfalls ist für den übergeordneten Entkuppelungsschutz zusätzlich ein Frequenzsteigerungs- und Frequenzrückgangsschutz zu installieren. Der Einsatz dieser Funktion wird dann vom Netzbetreiber vorgegeben.

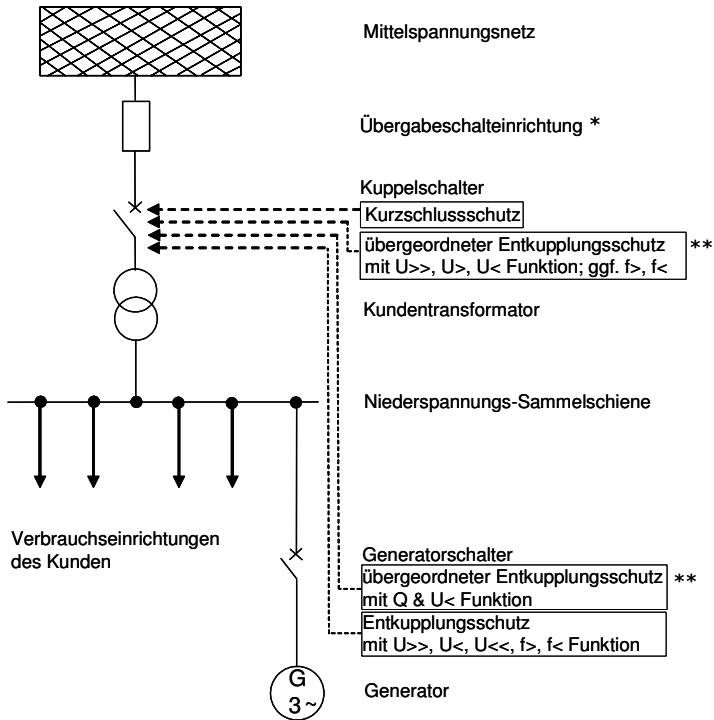


Bild C.8: An das Mittelspannungsnetz angeschlossene Kundenanlage mit Erzeugungsanlage mit einer Erzeugungseinheit und Inselbetriebsmöglichkeit über mittelspannungsseitigen Kuppelschalter

- * Der Leistungsschalter kann in Abstimmung mit dem Netzbetreiber auch die Funktion der Übergabeschalteinrichtung übernehmen.

Anmerkung: Hierzu muss der Leistungsschalter in Einschubtechnik oder mit vorgeordnetem Trenn-/Lasttrennschalter ausgeführt werden.

- ** auf Anforderung des Netzbetreibers

Anmerkung: Gegebenenfalls ist für den übergeordneten Entkopplungsschutz zusätzlich ein Frequenzsteigerungs- und Frequenzrückgangsschutz zu installieren. Der Einsatz dieser Funktion wird dann vom Netzbetreiber vorgegeben.

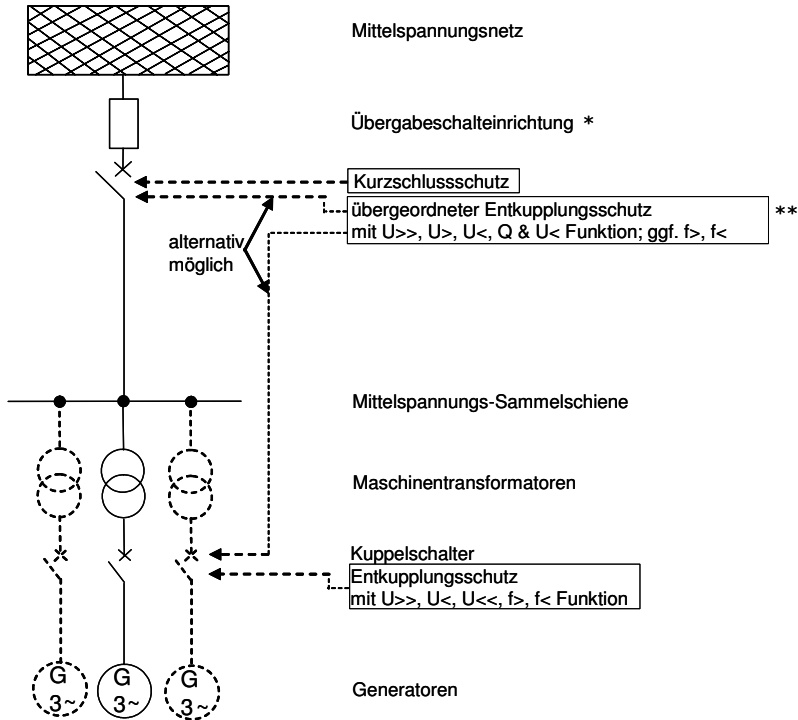


Bild C.9: An das Mittelspannungsnetz angeschlossene Erzeugungsanlage mit Leistungsschalter und einer oder mehreren Erzeugungseinheiten ohne Inselbetriebsmöglichkeit

* Der Leistungsschalter kann in Abstimmung mit dem Netzbetreiber auch die Funktion der Übergabeschalteneinrichtung übernehmen.

Anmerkung: Hierzu muss der Leistungsschalter in Einschubtechnik oder mit vorgeordnetem Trenn-/Lasttrennschalter ausgeführt werden.

** auf Anforderung des Netzbetreibers

Anmerkung: Gegebenenfalls ist für den übergeordneten Entkupplungsschutz zusätzlich ein Frequenzsteigerungs- und Frequenzrückgangsschutz zu installieren. Der Einsatz dieser Funktion wird dann vom Netzbetreiber vorgegeben.

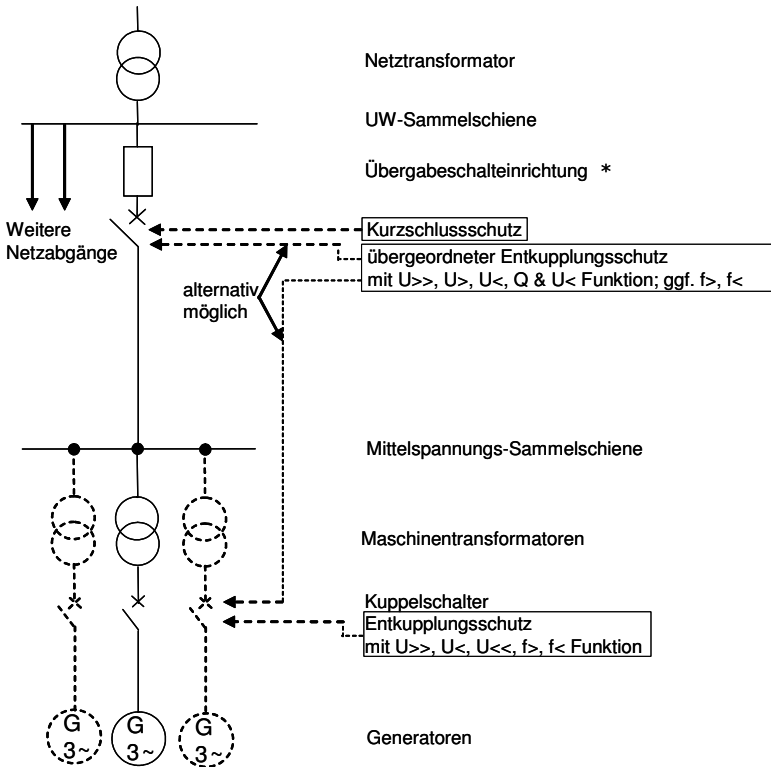


Bild C.10: An die Mittelspannungs-Sammelschiene eines Umspannwerkes angeschlossene Erzeugungsanlage mit einer oder mehreren Erzeugungseinheiten ohne Inselbetriebsmöglichkeit

- * Der Leistungsschalter kann in Abstimmung mit dem Netzbetreiber auch die Funktion der Übergabeschalteneinrichtung übernehmen.

Anmerkung: Hierzu muss der Leistungsschalter in Einschubtechnik oder mit vorgeordnetem Trenn-/Lasttrennschalter ausgeführt werden.

Anmerkung zum übergeordneten Entkopplungsschutz: Gegebenenfalls ist zusätzlich ein Frequenzsteigerungs- und Frequenzrückgangsschutz zu installieren. Der Einsatz dieser Funktion wird dann vom Netzbetreiber vorgegeben.

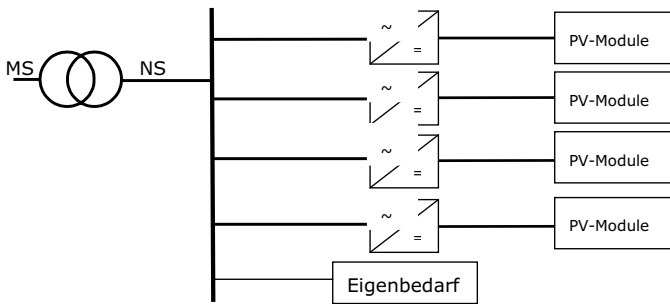
D Beispiele für die Anschlussbeurteilung von Erzeugungsanlagen

D.1 Anschluss einer 800-kW-Photovoltaik-Anlage

Daten der Erzeugungsanlage

beantragte Anschlusswirkleistung:	800 kW
voraussichtliche Jahresenergie:	720 MWh
beantragter Eigenbedarf:	10 kW

Erzeugungseinheiten



Hersteller:	WR, Typ PV 200
Bemessungsscheinleistung:	$S_{rE} = 220 \text{ kVA}$
Anzahl der Erzeugungseinheiten:	4 Stück
Wechselrichter:	Selbstgeführter Wechselrichter 14 kHz Bemessungsspannung: 400 V Verschiebungsfaktor $\cos \varphi$: einstellbar zwischen 0,92 untererregt und 0,92 übererregt
Konzept (Kurzbeschreibung, Umrichterkonzept)	
- 4 Zentralwechselrichter über 1000-kVA-Kundentransformator angeschlossen	
- Entkopplungsschutzeinrichtungen in jedem Zentralwechselrichter einzeln realisiert	
- Anschluss an das MS-Netz über Sicherheits-Lasttrennschalter-Kombination	
- Eigenbedarf 10 kW	

Kurzschlussverhalten (bei einem dreipoligen Fehler auf der NS-Seite des Maschinentransformators)

Verhältnis subtransienter Kurzschlussstrom / Bemessungsstrom $\dot{I}_{k3} / I_{rE} = 1 \text{ p.u.}$

bzw. Verhältnis Anlaufstrom / Bemessungsstrom $I_{An} / I_{rE} = 1 \text{ p.u.}$

Entkuppungseinrichtungen

Die Entkuppungseinrichtungen sind im Zentralwechselrichter integriert. Da die Entkuppungsschutzeinrichtungen auf der Niederspannungsseite realisiert werden, wird die Stufung des Kundentransformators vom Netzbetreiber festgelegt. Ohne Zustimmung des Netzbetreibers darf das Übersetzungsverhältnis nicht geändert werden.

In der Übergabestation wurde eine übergeordnete Entkuppungsschutzeinrichtung (inkl. Leistungsschalter) konzeptionell berücksichtigt.

Erzeugungsanlage (Daten stammen aus dem Datenblatt)

Kundentransformator

OS-Seite	Bemessungsspannung:	$U_{rT-OS} = 20 \text{ kV}$
	Bemessungsleistung:	$S_{rT-OS1} = 1000 \text{ kVA}$
	Stufenschalter max.	$U_{max1} = 21 \text{ kV}$
	Stufenschalter min.	$U_{min1} = 19 \text{ kV}$
	Anzahl der Stufen:	5
US1-Seite	Bemessungsspannung:	$U_{rT-US1} = 0,4 \text{ kV}$
	Schaltgruppe	Dyn5
	rel. Kurzschlussspannung bei Mittelstellung des Stufenschalters:	OS-US $u_{k-OS-US} = 6 \%$

Mittelspannungsseitiges Netz der Erzeugungsanlage

gesamte Kabellänge: 2 km

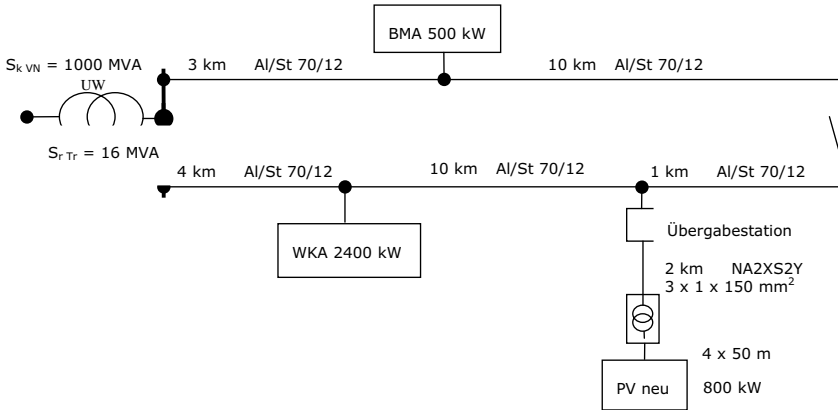
Typ, Querschnitt des Kabels: NA2XS2Y 3 x 1 x 150 mm²

Niederspannungsseitiges Netz der Erzeugungsanlage

gesamte Kabellänge: 0,05 km

Typ, Querschnitt des Kabels: NYY 4 x 300 mm² x 4

Netzdaten



Kurzschlussleistung des vorgelagerten Netzes: $S_{kVN} = 1000 \text{ MVA}$

Netztransformator: $S_{Tr} = 16 \text{ MVA}$ $u_k = 12 \%$ $P_{Cu} = 92 \text{ kW}$

Freileitung Al/St 70/12: $R' = 0,413 \text{ } \Omega/\text{km}$ $X' = 0,345 \text{ } \Omega/\text{km}$

Berechnung der Netzkurzschlussleistung S_{kV} am Netzanschlusspunkt

- Impedanzen des 110-kV-Netzes, $S_{kVN} = 1000 \text{ MVA}$

$$Z_N = \frac{U^2}{S_{kVN}} = \frac{20 \text{ kV} \cdot 20 \text{ kV}}{1000 \text{ MVA}} = 0,4 \Omega$$

$$X_N \approx Z_N = 0,4 \Omega$$

Wenn das Verhältnis Reaktanz zu Widerstand nicht bekannt ist, kann als Richtwert ein Wert von 6 eingesetzt werden.

$$X_N = 0,4 \Omega \qquad R_N = 0,07 \Omega$$

- Impedanzen des Netztransformators, $S_{Tr} = 16 \text{ MVA}$, $u_k = 12 \%$

$$S_{kT} = \frac{S_{Tr}}{u_k} = 133,3 \text{ MVA} \qquad X_T \approx Z_T = \frac{U^2}{S_{kT}} = 3 \Omega$$

Der Widerstand des Netztransformators kann in der Regel vernachlässigt, aber auch gegebenenfalls aus den Kurzschlussverlusten des Netztransformators berechnet werden.

eDokument aus "Technische Vorschriften Netzananschluss": copyright EW Medien und Kongresse GmbH, Frankfurt am Main. Alle Rechte vorbehalten, s. Lizenz- und Nutzungsbedingungen. Weitergabe nicht zulässig.

- Kurzschlussverluste $P_{Cu} = 92 \text{ kW}$

$$P_{Cu} = 3 \cdot I_r^2 \cdot R_T = 3 \cdot \frac{S_r^2}{3 \cdot U^2} \cdot R_T$$

$$R_T = \frac{U^2}{S_r^2} \cdot P_{Cu} = 0,14 \Omega$$

- Impedanzen der Freileitung, Länge 14 km

- Reaktanzbelag der Freileitung: 0,345 Ω/km

- Widerstandsbelag der Freileitung: 0,413 Ω/km

$$X_L = 4,83 \Omega \quad R_L = 5,78 \Omega$$

Die für den Anschluss der Anlage maßgebenden Impedanzen ergeben sich aus der Summe der drei Einzelwerte zu

$$X_{kV} = 8,23 \Omega \quad R_{kV} = 5,99 \Omega \quad Z_{kV} = 10,18 \Omega$$

und die Kurzschlussleistung zu

$$S_{kV} = \frac{U^2}{Z_{kV}} = 39,3 \text{ MVA}$$

Festlegungen des Netzbetreibers zum Netzanschluss

Bei dem Netz handelt es sich um ein Landnetz, an dem weitere Erzeugungsanlagen erwartet werden. Um das Netz optimal auszulasten, sollen sich alle neuen Erzeugungsanlagen an der statischen Spannungsstützung beteiligen. Eine dynamische Netzstützung wird vorerst nicht vorgesehen.

Die statische Spannungsstützung soll mit einer $\cos\varphi(P)$ -Kennlinie realisiert werden. Die $\cos\varphi(P)$ -Kennlinie wird vom Netzbetreiber vorgegeben. Hierzu muss die Erzeugungsanlage so betrieben werden können, dass der Verschiebungsfaktor am Netzanschlusspunkt zwischen

$$0,95_{\text{untererregt}} \leq \cos \varphi \leq 1$$

eingestellt werden kann.

An der Anschlussfreileitung ist bereits eine Windkraftanlage ($P_{AV} = 2,4 \text{ MW}$, $\cos \varphi = 1$) angeschlossen. Ausserdem befindet sich eine weitere Erzeugungsanlage (Biomasse, $P_{AV} = 500 \text{ kW}$, $\cos \varphi = 1$) auf der anderen Ringseite.

Überprüfung der zulässigen Spannungsänderung nach Kapitel 2.3

Da die Spannung an der Sammelschiene des Umspannwerkes als konstant angenommen wird, werden für das Kriterium „Spannungsänderung“ nur die Impedanzen im Mittelspannungsnetz berücksichtigt.

$$X_{kV, MS} = 4,83 \Omega \quad R_{kV, MS} = 5,78 \Omega \quad Z_{kV, MS} = 7,53 \Omega$$

Bei einem Verschiebungsfaktor $\cos\varphi = 1$, ergibt sich eine Spannungsänderung am Verknüpfungspunkt der PV-Anlage von:

$$\Delta u_a = \frac{S_{Amax} \cdot (R_{kV} \cdot \cos|\varphi| - X_{kV} \cdot \sin|\varphi|)}{U^2} = \frac{800kVA \cdot (5,78\Omega * 1)}{(20kV)^2} = 1,16\%$$

Die maximale Scheinleistung der Erzeugungsanlage ergibt sich bei einem Verschiebungsfaktor von $\cos\varphi = 0,95_{\text{untererregt}}$.

Nach Formel B.1-1 wird für den untererregten Betrieb eine Spannungsänderung am Verknüpfungspunkt der PV-Anlage von:

$$\Delta u_a = \frac{S_{Amax} \cdot (R_{kV} \cdot \cos|\varphi| - X_{kV} \cdot \sin|\varphi|)}{U^2} = \frac{842kVA \cdot (5,78\Omega * 0,95 - 4,83\Omega \cdot 0,31)}{(20kV)^2} = 0,84\%$$

ermittelt. Unter Berücksichtigung der vorhandenen Windkraftanlage und der geplanten Photovoltaik-Anlage ergibt sich durch Überlagerung der Spannungsänderungen beider Anlagen eine Spannungsänderung, wie in Tabelle D.1-1 dargestellt.

	Spannungsänderung in %	
	VP WKA	VP PV
WKA ($\cos \varphi = 1$)	0,99	0,99
PV neu (0,95 untererregt)	0,24	0,84
Summe	1,23	1,83

Tabelle D.1-1: Spannungsänderung an den einzelnen Verknüpfungspunkten.

Es ergibt sich eine Spannungsanhebung von 1,83 %, der Anschluss ist also zulässig.

Anmerkung: Mit einem Verschiebungsfaktor von $\cos \varphi = 1$ würde sich eine Spannungsanhebung am VP PV von $u_a = 1,16\% + 0,99\% = 2,15\%$ ergeben. Der Anschluss wäre also nicht zulässig.

Zur individuellen Festlegung der $\cos\phi(P)$ -Kennlinie muss mindestens noch ein weiterer Punkt der Kennlinie berechnet werden. Die Kennlinie wird so festgelegt, dass die Spannungsanhebung konstant ist. Das bedeutet, es ergibt sich für jeden Verschiebungsfaktor ein maximal mögliche Einspeisung, z.B.:

$$P_{Amax} = \frac{\cos\phi \cdot \Delta u_a \cdot U^2}{(R_{kV} \cdot \cos|\phi| - X_{kV} \cdot \sin|\phi|)} = \frac{0,0084 \cdot (20kV)^2}{5,78\Omega} = 580kW$$

Es ergeben sich folgende Kennlinienpunkte:

cos φ (nur PV-Anlage)	Spannungsänderung PV + WKA (nur PV)in %		
	VP WKA	VP PV	P_{Amax}/kW
0,95 untererregt	1,23 (0,24)	1,83 (0,84)	800
0,98 untererregt	1,23 (0,24)	1,83 (0,84)	700
1	1,23 (0,24)	1,83 (0,84)	580

Tabelle D.1-2: Spannungsänderung an den einzelnen Verknüpfungspunkten.

Aus Tabelle D.1-2 ergibt sich folgende Kennlinie:

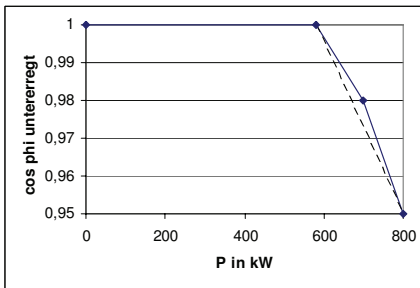


Bild D.1-1: $\cos\phi(P)$ -Kennlinie

Die in Bild D.1-1 dargestellte Kennlinie muss in den Wechselrichtern hinterlegt werden. Vereinfacht kann auch die gestrichelt dargestellte Gerade angenommen werden.

Die Erzeugungsanlage geht erst in den untererregten Betrieb, wenn es für die Spannungsanhebung notwendig ist. Die durch die untererregte Fahrweise zusätzlich entstehenden Verluste werden durch die Kennlinie minimiert.

Überprüfung der Bemessung der Betriebsmittel nach Kapitel 2.2

Dauerstrombelastung

Die maximale Scheinleistung ergibt sich aus der maximalen Wirkleistung und dem am Netzanschluss vorgegebenen Leistungsfaktor (in diesem Fall = $\cos \varphi$):

$$S_{A_{\max}} = \frac{P_{E_{\max}}}{\cos \varphi} = \frac{800 \text{ kW}}{0,95} = 842 \text{ kVA}$$

Der sich bei der Netz-Nennspannung von 20 kV ergebende maximale Einspeisestrom beträgt:

$$I_{A_{\max}} = \frac{S_{A_{\max}}}{(\sqrt{3} \cdot 20 \text{ kV})} = \frac{842 \text{ kVA}}{(\sqrt{3} \cdot 20 \text{ kV})} = 24,3 \text{ A}$$

Im (n-1)-Fall können sich die Einspeiseströme der Bestandsanlagen (500 kW, $\cos \varphi = 1$, $I_{A_{\max, BMA}} = 14,4 \text{ A}$ und 2.400 kW, $\cos \varphi = 1$, $I_{A_{\max, WKA}} = 69,3 \text{ A}$) und der Neuanlage auf folgenden Wert addieren:

$$I_{A_{\max, \text{ges}}} = 24,3 \text{ A} + 14,4 \text{ A} + 69,3 \text{ A} = 108 \text{ A}$$

Den Engpass bildet in diesem Netz die Al/St 70/12 Freileitung mit einer zulässigen Dauerstrombelastbarkeit von 290 A. Die maximalen Einspeiseströme liegen somit weit unterhalb der zulässigen Dauerstrombelastbarkeit der Betriebsmittel.

Kurzschlussstrom

- Die Freileitung stellt mit einem Bemessungs-Kurzschlussstrom von 4,8 kA den Engpass dar.
- Der Kurzschlussstrom an der Sammelschiene des Umspannwerkes beträgt 3,4 kA.
- Die WKA liefert einen Kurzschlussstrom in Höhe des Nennstromes von $I''_{K, WKA} = 0,07 \text{ kA}$.
- Die neue Photovoltaik-Anlage liefert einen Kurzschlussstrom in Höhe des Nennstromes von $I''_{K, PV} = 0,024 \text{ kA}$.

Je nach Ort des Kurzschlusses verringern sich beide Anteile (Impedanzen der Freileitung, der Kabel und des Kundentransformators). Werden diese Impedanzen vernachlässigt, ergibt sich ein maximal auftretender Kurzschlussstrom von 3,5 kA (bzw. 3,6 kA im (n-1)-Fall).

Die Kurzschlussfestigkeit der Betriebsmittel ist ausreichend.

Anmerkung:

Der Stoßkurzschlussstrom kann abhängig vom X/R-Verhältnis das bis zu 2,83-fache des Kurzschlussstromes erreichen. Dies kann für elektrische Betriebsmittel (im oder in der Nähe des Umspannwerkes, in der Nähe der Einspeisung) kritischer als der thermische Kurzschlussstrom sein.

Aufgrund des geringen Kurzschlussstromes von weniger als 3,5 kA bzw. 3,6 kA ist eine Überprüfung der dynamischen Kurzschlussfestigkeit in diesem Fall nicht erforderlich.

Überprüfung der Netzurückwirkung „Schnelle Spannungsänderung“

Die Bemessungsscheinleistung der Wechselrichter der Erzeugungsanlage ist mit jeweils 200 kVA angegeben. Der Wert für $k_{i\max}$ beträgt 1,2.

$$\Delta u_a = k_{i\max} \cdot \frac{S_{rE}}{S_{kV}} = 1,2 \cdot \frac{200 \text{ kVA}}{39,3 \text{ MVA}} = 0,61 \%$$

Die schnelle Spannungsänderung beträgt 0,61 % und ist damit zulässig.

Die Zuschaltung der weiteren Wechselrichter muss verzögert erfolgen.

$$\Delta t_{\min} = 23 \cdot (100 \cdot \Delta u)^3 \quad \text{in [Sekunden]} \quad \Delta t_{\min} = 23 \cdot (100 \cdot 0,0061)^3 = 5,2 \text{ s}$$

Die weiteren Wechselrichter dürfen in einem Abstand von jeweils 6 Sekunden zugeschaltet werden.

Bei der gleichzeitigen Abschaltung aller Erzeugungsanlagen ist die Spannungsänderung an jedem Punkt im Netz begrenzt auf $\Delta u_{\max} \leq 5 \%$.

Bei der schnellen Spannungsänderung wird die Spannungsregelung am Netztransformator nicht berücksichtigt, deshalb müssen neben den Impedanzen des Mittelspannungsnetzes auch die Impedanzen des Netztransformators und der überlagerten Netze berücksichtigt werden.

	Spannungsänderung in %		
	UW SS	VP WKA	VP PV
BMA (cos φ = 1)	-0,03	-0,03	-0,03
WKA (cos φ = 1)	-0,13	-1,12	-1,12
PV (cos φ = 0,95 untererregt)	0,18	-0,06	-0,66
Summe	+0,02	-1,21	-1,81

Tabelle D.1-2: Spannungsänderung bei Abschaltung aller Erzeugungsanlagen

Die 5 %-Grenze für die Abschaltung aller Erzeugungsanlagen wird nicht überschritten.

Überprüfung der Netzzrückwirkung „Langzeitflicker“

- Langzeitflicker (Kapitel 2.4.2) sind nicht relevant bei PV-Anlagen

Überprüfung der Netzzrückwirkung „Oberschwingungen und Zwischenharmonische“

Die Richtlinie bestimmt die zulässigen von der PV-Anlage eingespeisten Oberschwingungsströme nach der Gleichung 2.4.3-2.

$$I_{Vzul} = i_{Vzul} \cdot S_{KV} \cdot \frac{S_A}{S_{Gesamt}}$$

Die Werte für den bezogenen Strom i_{vzul} sind in Tabelle 2.4.3-1 angegeben. Die so für den Windpark zulässigen Einspeise-Oberschwingungsströme sind in der 3. Spalte der Tabelle D.1-3 aufgeführt.

Die 4. Spalte der Tabelle D.1-3 zeigt die im Einheiten-Zertifikat angegebenen Oberschwingungsströme bezogen auf den Bemessungsstrom einer Erzeugungseinheit (1 Wechselrichter). Da die Erzeugungseinheit mit pulsmodulierten Umrichtern arbeitet, wird ein kontinuierliches Oberschwingungsspektrum erzeugt, wobei die für die einzelnen Ordnungszahlen geltenden Amplituden des Stroms gering sind. Der Prüfbericht hat daher keine Werte angegeben, wenn der Oberschwingungsstrom unter 0,05 % liegt. Dies hat zur Konsequenz, dass oberhalb der 19. Ordnung bei ungeraden Ordnungszahlen und oberhalb der 6. Ordnung bei geraden Ordnungszahlen keine Messwerte mehr vorhanden sind.

Die Richtlinie empfiehlt in den Erläuterungen, für ganzzahlige Ordnungen die von mehreren Erzeugungseinheiten erzeugten Oberschwingungsströme nur für die 2. Ordnung arithmetisch zu addieren. Für höhere Ordnungen erfolgt die Überlagerung quadratisch.

Ordnungszahl	\dot{i}_{vzul}	I_{vAzul}	$(I_v/I_r)_{WR}$	I_{vWR}	$I_{vPV-Anlage}$
v	A/MVA	A	%	A	A
Ungerade					
5	0,029	0,062	0,4	0,026	0,052
7	0,041	0,088	0,65	0,042	0,084
11	0,026	0,056	0,3	0,019	0,038
13	0,019	0,041	0,3	0,019	0,038
17	0,011	0,024	0,15	0,01	0,02
19	0,009	0,019	0,1	0,006	0,012
23	0,006	0,013	-	-	-
Gerade					
2	0,015	0,032	0,1	0,006	0,024
4	0,008	0,017	0,05	0,003	0,006
6	0,005	0,011	0,05	0,003	0,006

Tabelle D.1-3: Vergleich der nach Richtlinie für die PV-Anlage zulässigen mit den sich aus dem Einheiten-Zertifikat ergebenden Einspeise-Oberschwingungsströmen.

Die Tabelle zeigt, dass die eingespeisten Oberschwingungsströme für alle Ordnungen zulässig sind. Die gemessenen Werte für die Zwischenharmonischen des Stroms werden im Auszug aus dem Einheiten-Zertifikat gewöhnlich nicht aufgeführt. Der Antragsteller hat jedoch den gesamten Bericht des Prüfinstituts zur Verfügung gestellt. Da die Überlagerung der 4 Erzeugungseinheiten hier quadratisch erfolgt, liegen die gemessenen Ströme stets unterhalb der zulässigen Ströme, solange sich die Beurteilung auf den Bereich oberhalb der Messgrenze von 0,05 % des Bemessungsstrom beschränkt.

Als abschließende Beurteilung wird entschieden, die Oberschwingungen und Zwischenharmonische im Einspeisestrom als zulässig zu bewerten.

Überprüfung der Rückwirkung auf Tonfrequenz-Rundsteueranlagen

Rundsteuerung wird in dem vorliegenden Netz nicht betrieben.

Entscheidung über den Anschluss

Der Anschluss der 800-kW-Photovoltaik-Anlage an das ländliche 20-kV-Netz kann zugelassen werden, wenn die Erzeugungsanlage mit einem Verschiebungsfaktor einspeist, der der vorgegebenen $\cos\varphi(P)$ -Kennlinie entspricht.

Ein Anlagenzertifikat ist bei dieser Erzeugungsanlage nicht erforderlich, da die Anschlussleistung $S_A \leq 1$ MVA ist und die Anschlusskabel der PV-Anlage eine Länge von 2 Kilometern nicht überschreitet.

Ausführung der Übergabestation

Es wird die Ausführung der Übergabestation entsprechend Bild C.6 mit Lasttrennschalter und Kurzschlusschutz durch HH-Sicherung auf der Mittelspannungsseite des Kundentransformators (Netzanschlusspunkt) vorgesehen.

Hierbei ist sicherzustellen, dass ein Kurzschluss auf der Anschlussleitung oder im Kundentransformator in weniger als 100 ms abgeschaltet wird.

Anmerkungen:

Der Kurzschluss auf der NS-Seite des Netztransformators (worst case) ist zu betrachten. Die Gesamtimpedanz ergibt sich somit aus der Impedanz am Netzanschlusspunkt, des Anschlusskabels und des Netztransformators.

Netzanschlusspunkt

$$X_{kV} = 8,23 \, \Omega \quad R_{kV} = 5,99 \, \Omega$$

Anschlusskabel

$$2 \text{ km NA2XS2Y } 3 \times 1 \times 150 \text{ mm}^2: \quad X' = 0,122 \, \Omega/\text{km} \quad R' = 0,211 \, \Omega/\text{km}$$

$$X_K = 0,24 \, \Omega \quad R_K = 0,42 \, \Omega$$

Bezogen auf die Niederspannungsseite:

$$X = 8,47 \, \Omega \cdot \left(\frac{0,4}{20}\right)^2 = 3,4 \, m\Omega \quad R = 6,41 \, \Omega \cdot \left(\frac{0,4}{20}\right)^2 = 2,6 \, m\Omega$$

Impedanz des Kundentransformators

$$R_r = \frac{U^2 \cdot P_{Cu}}{S_r^2} = \frac{(400V)^2 \cdot 9,6kW}{(1MVA)^2} = 1,5 m\Omega$$

$$X_r = \frac{U^2}{S_r \cdot 100} \cdot \sqrt{u_k^2 - \left(\frac{P_{Cu} \cdot 100}{S_r}\right)^2} = \frac{(400V)^2}{1MVA \cdot 100} \cdot \sqrt{(6\%)^2 - \left(\frac{9,6kW \cdot 100}{1MVA}\right)^2} = 9,5 m\Omega$$

Somit ergibt sich an der Unterspannungsseite des Kundentransformators eine Kurzschlussleistung (nur netzseitig) von:

$$S_{k,TrNS} = \frac{U^2}{\sqrt{R^2 + X^2}} = \frac{400V^2}{\sqrt{(4,1m\Omega)^2 + (12,9m\Omega)^2}} = 11,8 MVA$$

Die HH-Sicherung muss also bei einem Strom von 341 A innerhalb von 100 ms auslösen. Gegebenenfalls wird der Einsatz eines Leistungsschalters mit UMZ-Schutz erforderlich.

D.2 Anschluss eines 20-MW-Windparks

Erzeugungsanlage

beantragte Anschlusswirkleistung: 20 MW
 voraussichtliche Jahresenergie: 40.000 MWh
 beantragter Eigenbedarf: 30 kW

genutzte Energie: Wind
 Wasser
 Biomasse
 Photovoltaik

gewünschter Netzanschlusspunkt: Sammelschiene UW Müllerdorf

Kurzbeschreibung der Erzeugungsanlage:

10 Windenergieanlagen der Fa. Windpower Typ WEA 2000, 2 MW pro Einheit
 WEA Netz in zwei Strängen, Übergabestation im UW.

Anlagen: Lageplan, Anlage
 Übersichtsskizze, Anlage

Erzeugungseinheiten

Hersteller: Windpower Typ WEA 2000
 Bemessungsscheinleistung $S_{rE} = 2,2 \text{ MVA}$
 Anzahl der Erzeugungseinheiten 10 Stück

Generator: Asynchronmaschine
 Synchronmaschine
 Bemessungsspannung 690 V

eDokument aus "Technische Vorschriften Netzananschluss" : copyright EW Medien und Kongresse GmbH, Frankfurt am Main. Alle Rechte vorbehalten, s. Lizenz- und Nutzungsbedingungen. Weitergabe nicht zulässig.

Konzept:

- Doppelgespeister Asynchrongenerator mit „Fault-ride-through“-Möglichkeit.
- Wirkleistungsreduzierung bei Nennwind von Nennleistung auf 0 in 20 s möglich.
- Verschiebungsfaktor über 20-mA-Schnittstelle einstellbar zwischen 0,9 übererregt und 0,9 untererregt
- Ankopplung ans WEA-Netz über Dy5-Maschinentransformatoren und Netzstation mit Lastrennschaltern
- Verhältnis Anlaufstrom / Bemessungsstrom: $I_{An} / I_{rE} = 1,5$ p.u.

Kurzschlussverhalten:

Die folgenden Angaben beziehen sich auf einen


- dreipoligen Kurzschluss im vorgelagerten Netz bei dem auf der OS-Seite des Maschinentrafos eine Spannung von 0 % U_c auftritt,
- dreipoligen Kurzschluss im vorgelagerten Netz bei dem auf der OS-Seite des Maschinentrafos eine Restspannung von 30 % U_c auftritt,
- dreipoligen Kurzschluss im vorgelagerten Netz bei dem auf der OS-Seite des Maschinentrafos eine Restspannung von 80 % U_c auftritt.


Es werden die Werte des Kurzschlussstromes I'_{k3} gem. DIN VDE 0102, bezogen auf den Bemessungsstrom der Erzeugungseinheit bei Kurzschlusseintritt, sowie bei 150 ms und 1000 ms nach Kurzschlusseintritt angegeben:

I'_{k} / I_{rE1}	$U = 0$	$U = 30 \% U_c$	$U = 80 \% U_c$
$t = 0s$	3,0	2,0	1,0
$t = 150ms$	1,0	1,0	1,0
$t = 1000ms$	1,0	1,0	1,0

Entkupplungseinrichtungen:

Die Entkupplungseinrichtungen sind messtechnisch angeschlossen an

das Mittelspannungsnetz 

den Generator 

Hersteller	SBC...Typ...AFB 700...		
Einstellbereich	Frequenzsteigerung $f >$	50 – 52 Hz	0 – 10 s *)
	Frequenzrückgang $f <$	47 - 50 Hz	0 – 10 s *)
	Spannungssteigerung $U >$	1,0 – 1,3 p.u.	0 - 5 s *)
	Spannungsrückgang $U <$	0,1 – 1,0 p.u.	0 - 5 s *)
	Spannungsrückgang $U <<$	0,1 – 1,0 p.u.	0 - 5 s *)

*) Die Summe aus Eigenzeit der Entkupplungsschutzeinrichtung und Schalteinrichtung beträgt 100 ms.

Maschinentransformator:

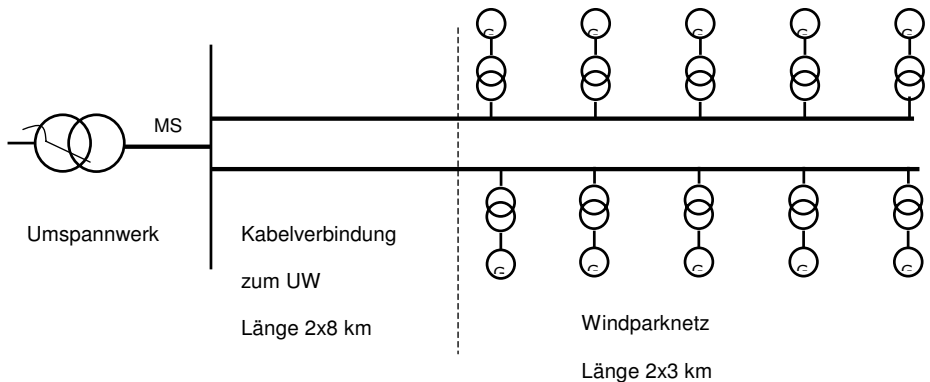
OS-Seite	Bemessungsspannung:	$U_{rT-OS} =$	20 kV
	Bemessungsleistung:	$S_{rT-OS1} =$	2,5 MVA
	Stufenschalter max.	$U_{max1} =$	21 kV
	Stufenschalter min.	$U_{min1} =$	19 kV
	Anzahl der Stufen:		3
US-Seite	Bemessungsspannung:	$U_{rT-US} =$	0,69 kV
	Bemessungsleistung:	$S_{rT-US} =$	2,5 MVA
Schaltgruppe			Dy5
Kurzschlussspannung bei Mittelstellung des Stufenschalters: 6 %			

Mittelspannungsseitiges Netz der Erzeugungsanlage:

- Windparknetz mit 2 Strängen je 3 km, Jeder Strang über eine getrennte Kabelstrecke 800 mm², Aluminium, Länge 8 km, zur Übergabestation

gesamte Kabellänge:	22 km
Typ, Querschnitt des Kabels:	NA2XS(F)2Y, 800 mm ²
gesamte Kabellänge:	2x8 km
Typ, Querschnitt des Kabels:	NA2XS(F)2Y, 150-500 mm ²
	2x3km
gesamte Freileitungslänge: km
Typ, Querschnitt der Leitung:

Prinzipieller Aufbau des Windparknetzes:



Festlegungen des Netzbetreibers zum Netzanschluss

Das UW Müllerdorf wird über zwei 31,5-MVA-Netztransformatoren aus dem 110-kV-Netz gespeist. Die 20-kV-Anlage hat zwei Sammelschienen 1 und 2, die getrennt betrieben werden können. Das UW dient gleichzeitig der Energieversorgung der Stadt Müllerdorf.

An dem UW ist bereits ein Windpark mit der Nennleistung von 6 MW angeschlossen, dessen Leistung bei Nennwind nicht reduziert werden kann, da dieser Windpark nach den früher geltenden Richtlinien genehmigt und errichtet wurde. Am UW-Abgang, an dem dieser Windpark angeschlossen ist, sind auch Netzstationen mit Verbrauchern vorhanden. Die Kabelver-

bindung ist mit NA2XSY 240 mm² Al ausgeführt. Die Entfernung vom UW zum Verknüpfungspunkt beträgt dieses Windpark 6 km.

Es ist zu überprüfen, unter welchen Bedingungen der neue Windpark mit der MS-Sammelschienenzuordnung

- Sammelschiene 1: Abgänge zur Versorgung der Stadt Müllerdorf
- Sammelschiene 2: Abgang zum bestehenden 6-MW-Windparks WP1
Einspeisung des neuen 20-MW-Windparks

angeschlossen werden kann.

Der neue Windpark soll entsprechend den Forderungen des Netzbetreibers des übergeordneten 110-kV-Netzes der Spannungshaltung im 110-kV-Netz sowohl im Normalbetrieb des Netzes als auch im Fehlerfall dienen.

Die vereinbarte Versorgungsspannung beträgt 20 kV. Die Spannungsregelung ist auf ein Spannungsband zwischen 20,0 kV und 20,5 kV eingestellt.

Überprüfung der Bemessungsleistungen der Betriebsmittel nach Kapitel 2.2

Die Abgänge der MS-Anlage im Umspannwerk sind für den Bemessungsstrom 630 A, Sammelschiene und Transformatoreinspeisefeld entsprechend der Transformatorleistung für den Bemessungsstrom von 1250 A ausgelegt. Die aus der Erzeugerleistung zu erwartende Belastung beträgt:

- bestehender Windpark WP1 mit 6 MW, $\cos\varphi = 1$: 173 A
- neu beantragter Windpark WP neu, 20 MW, $\cos\varphi = 0,9$: 641 A

Für den neu beantragten Windpark sind zwei Abgangsfelder erforderlich. Die Anlage muss um diese beiden Felder erweitert werden.

Die Gesamtlänge der Kabel des neuen Windparks beträgt 22 km mit einer Ladeleistung von 1,3 MVA. Das Netz wird gelöscht betrieben und die am Netztransformator vorhandenen Erdschlusslöschspule muss verstärkt werden.

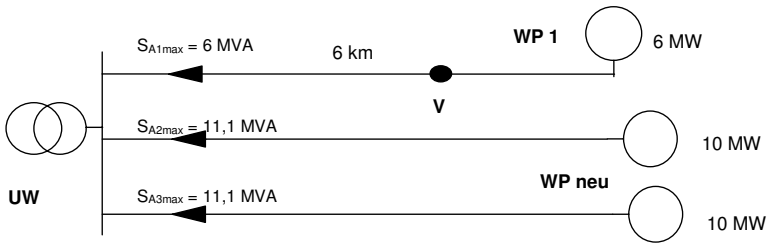
Überprüfung des zulässigen Spannungsbandes nach Kapitel 2.3**SS2**

Bild D.2-1 Aufteilung der der Erzeugungsanlagen auf die UW-Abgänge

Es sind die in den Erläuterungen angegebenen Formeln B.1-3 und B.1-4 anzuwenden, wobei die einzelnen Leitungsabschnitte getrennt zu behandeln sind.

$$\Delta u_a = \frac{S_{A,max} \cdot \cos(\psi_{kV} + |\varphi|)}{S_{kV}} = \frac{S_{A,max} \cdot (R_{kV} \cdot \cos|\varphi| - X_{kV} \cdot \sin|\varphi|)}{U^2}$$

Da der neue Windpark zur Spannungsstützung eingesetzt werden soll, sind die Spannungsänderungen für den gesamten Bereich des geforderten Verschiebungsfaktors zu bestimmen.

Der Netztransformator des UW ist mit einer Stufenschalterregelung versehen, der die Oberspannungswicklung in konstanten Stufen von 1,5 kV auf 110 kV ± 15 kV verändern kann.

Zunächst wird die Spannungsänderung zwischen der UW-Sammelschiene 2 und dem Verknüpfungspunkt V in Bild D.2-1 berechnet. Hierzu liegen Berechnungsprogramme vor, es können aber auch aus den üblicherweise bekannten Daten ausreichend genaue Werte ermittelt werden.

- Impedanzen des 110-kV-Netzes, $S_{kVN} = 2000$ MVA

$$Z_N = \frac{U^2}{S_{kVN}} = \frac{20 \cdot 20}{2000} = 0,2 \Omega$$

Wenn das Verhältnis Reaktanz zu Widerstand nicht bekannt ist, kann als Richtwert ein Wert von 6 eingesetzt werden. Es ergeben sich dann die Werte:

$$X_N = 0,20 \, \Omega \quad R_N = 0,03 \, \Omega$$

- Impedanzen des Netztransformators, $S_r = 31,5 \text{ MVA}$, $u_k = 15 \%$

$$S_{kT} = \frac{S_r}{u_k} = 210 \text{ MVA}$$

$$Z_T = \frac{U^2}{S_{kT}} = 1,90 \, \Omega$$

Der Widerstand des Netztransformators kann in der Regel vernachlässigt, aber auch gegebenenfalls aus den Kurzschlussverlusten des Netztransformators berechnet werden.

Beispiel Kurzschlussverluste $P_{Cu} = 150 \text{ kW}$

$$P_{Cu} = 3 \cdot I_r^2 \cdot R_T = 3 \cdot \frac{S_r^2}{3 \cdot U^2} \cdot R_T$$

$$R_T = \frac{U^2}{S_r} \cdot P_{Cu} = 0,06 \, \Omega$$

- Impedanzen des Kabels zu Verknüpfungspunkt V, Länge 6 km

Reaktanzbelag des Kabels: $0,10 \, \Omega/\text{km}$

Widerstandsbelag des Kabels: $0,13 \, \Omega/\text{km}$

$$X_L = 0,60 \, \Omega \quad R_L = 0,78 \, \Omega$$

Die für die UW-Sammelschiene 2 maßgebenden Impedanzen ergeben sich aus der Summe der zwei Einzelwerte zu

$$X_{kSS} = 2,10 \, \Omega \quad R_{kSS} = 0,09 \, \Omega \quad Z_{kSS} = 2,10 \, \Omega \quad \psi_{kSS} = 87,5^\circ$$

und die Kurzschlussleistung an der UW-Sammelschiene 2 zu

$$S_{kSS} = \frac{U^2}{Z_{kSS}} = 190 \text{ MVA}$$

Die Einspeisung des WP 1 mit 6 MVA, $\cos \varphi = 1$, hebt die Spannung am Verknüpfungspunkt V gegenüber der an der UW-Sammelschiene 2, unabhängig von der Einspeisung des geplanten WP neu, nach Gleichung B.1-4, um 1,17 % an.

Weiterhin ist es erforderlich, die Spannungsänderung an der UW-Sammelschiene 2 zu ermitteln und zwar ohne Wirkung der Stufenschalterregelung, da der zulässige Regelbereich durch Verbrauch oder Einspeisung auf der MS-Seite begrenzt ist. Dabei sind Wirk- und Blindleistungen der beiden Windparks phasengerecht zu addieren und der sich daraus ergebende Verschiebungsfaktor zu ermitteln. Die sich für volle Einspeisung und Schwachlast ergebenden Verhältnisse sind in Tabelle D.2-1 zusammengestellt.

Verschiebungsfaktor	Wirkleistung MW	Blindleistung MVA	Scheinleistung MVA	$\cos \varphi$	$\sin \varphi$	ΔU_{SS} %
0,9 _{untererregt}	26,00	9,69	27,75	0,94	0,35	-4,50
0,95 _{untererregt}	26,00	6,57	26,82	0,97	0,25	-2,87
1	26,00	0,00	26,00	1,00	0,00	0,59
0,95 _{übererregt}	26,00	-6,57	26,82	0,97	-0,25	4,04
0,9 _{übererregt}	26,00	-9,69	27,75	0,94	-0,35	5,67

Tabelle D.2-1: Spannungsänderungen an der UW-Sammelschiene 2 ohne Berücksichtigung der Stufenschalterregelung bei voller WEA-Einspeisung und Schwachlast, hier zu 0 angenommen.

Für den Verschiebungsfaktor $\cos \varphi = 1$ ergibt sich eine Spannungsänderung an der Sammelschiene von 0,59 %. Bei einer solchen Spannungsänderung wird die Regelung nicht in jedem Fall eingreifen, da die Stufung 1,5 % beträgt und die Spannung auf der MS-Seite nicht unbedingt in der oberen Hälfte des Regelbereichs sein muss. Da die Spannung am Verknüpfungspunkt V um 1,17 % über der Spannung an der Sammelschiene liegt, ergibt sich dort eine Spannungsanhebung von 1,76%, ist also zulässig.

Für die von 1 abweichenden Verschiebungsfaktoren gilt die in Kapitel 2.4.1 angegebene Grenze von 5 % für die Abschaltung des gesamten Windparks WP neu bzw. für die Abschaltung beider Windparks gleichzeitig. Die Ergebnisse zeigen, dass der Windpark diese Bedingung für den gesamten in Kapitel 2.5.4 geforderten Bereich von 0,95_{untererregt} bis 0,95_{übererregt} erfüllt.

Anmerkung:

Bei untererregtem Betrieb des neuen Windparks tritt an der Sammelschiene des UW eine negative Spannungsänderung, also eine Spannungsabsenkung auf. Diese Spannungsabsenkung wird spätestens dann durch den Stufenschalter ausgeregelt, wenn sie die Stufung der Regelwicklung von -1,5 % unterschreitet. Das Übersetzungsverhältnis des Transformators wird hierdurch erniedrigt, d.h. die Spannung des 110-kV-Netzes liegt über der Nennspannung der Oberspannungswicklung.

Die Normen des Verbands Elektrotechnik Elektronik Informationstechnik (VDE) haben in der Norm VDE 0532 Teil 1 die zulässige Übererregung festgelegt:

VDE 0532 Teil 1, Kapitel 4.4 „Zulässige Übererregung“

Der Transformator muss seinen Nennstrom auch bei einer angelegten Spannung, die 105 % der Nennspannung beträgt, sekundärseitig abgeben können.

Anmerkung:

Die geringe Temperaturerhöhung, die bei 105 % der Nennspannung durch die erhöhten Leerlaufverluste entsteht, ist vernachlässigbar. Die Stufenschalterregelung kann demnach eine Spannungsabsenkung von 5 % ohne Leistungseinbußen ausregeln.

Bei übererregtem Betrieb tritt eine Spannungsanhebung auf, die durch die Stufenschalterregelung durch Wahl eines größeren Übersetzungsverhältnisses ausgeglichen wird. Die Nennspannung der OS-Wicklung liegt dann oberhalb der Netzspannung und der in das Netz gespeiste Strom wird erniedrigt.

Bei übererregtem Betrieb kann es am Verknüpfungspunkt V zu Spannungsanhebungen kommen, die trotz Stufenschalterregelung über 2 % liegen. Dies liegt an der Stufung der Regelwicklung von 1,5 % sodass die Spannung am Verknüpfungspunkt V mit und ohne Einspeisung um bis zu 1,5 % +1,17 % = 2,67 % differieren kann. Es ist zu überprüfen, ob dies unter Berücksichtigung der auf der Niederspannungsseite vorhandenen Einspeiser zu einer Überschreitung der Niederspannungstoleranzen am Verknüpfungspunkt V führt. Ist dies nicht der Fall, kann auch der übererregte Betrieb des Windparks zugelassen werden.

Überprüfung der Netzrückwirkung „Schnelle Spannungsänderung“

Die Bemessungsscheinleistung des Einzelgenerators der Anlage ist mit 2,2 MVA im Datenblatt angegeben. Den Wert für $k_{i\max}$ wird aus dem Datenblatt mit 1,5 entnommen.

Der Verknüpfungspunkt ist die Sammelschiene im UW mit einer Kurzschlussleistung von $S_{kSS} = S_{kV} = 190$ MVA. Es ergibt sich somit für das Einschalten einer einzelnen WEA eine schnelle Spannungsänderung von:

$$\Delta u_a = k_{i\max} \cdot \frac{S_{rE}}{S_{kV}} = 1,5 \cdot \frac{2,2\text{MVA}}{190\text{MVA}} = 1,74\%$$

Die Durchsicht des Einheiten-Zertifikates ergibt, dass unter beiden für Windenergieanlagen angegebenen Faktoren k_f und k_u für die Netzimpedanz mit dem Winkel von $87,5^\circ$ der höchste Wert beim Einschalten bei Nennwind mit $k_u = 1,1$ vorliegt. Nach Gleichung B.2-3 ergibt sich damit eine Ersatzspannung von

$$\Delta u_{ers} = k_u \cdot \frac{S_{rE}}{S_{kV}} = 1,1 \cdot \frac{2,2MVA}{190MVA} = 1,27\%$$

Der Wert liegt unter dem zulässigen Wert von 2 %. Er bedeutet, nach Gleichung B.2-4, dass die Anlagen bei Nennwind nur in Abständen von mehr als 47 s nacheinander eingeschaltet werden dürfen.

Der Faktor $k_{f(\psi)}$ für eine Netzimpedanz mit einem Winkel von $87,5^\circ$ ist im Einheiten-Zertifikat mit einem Wert von 0,93 angegeben. Hierfür ergibt sich nach Gleichung B.2-6 eine Langzeitflickerstärke von

$$P_{fl} = \frac{8}{S_{kV}} \cdot \left(\sum_{i=1}^{N_E} N_{E120i} \cdot (k_f \cdot S_{rE})^{3,2} \right)^{0,31} = \frac{8}{190} \left(10 \cdot (0,93 \cdot 2,2)^{3,2} \right)^{0,31} = 0,17$$

wobei angenommen ist, dass jede Erzeugungseinheit innerhalb 2 Stunden nur einmal zugeschaltet wird. Die sich ergebende Flickerstärke liegt unter dem zulässigen Wert von 0,46 und das Zuschalten des Windparks innerhalb von 2 Stunden ist zulässig.

Überprüfung der Netzzrückwirkung „Langzeitflicker“

Nach Gleichung 2.4.2-2 bestimmt sich der Langzeitflicker einer Einzelanlage zu

$$P_{flE} = c \cdot \frac{S_{rE}}{S_{kV}} = 0,041$$

Im Einheiten-Zertifikat ist für den Winkel der Netzimpedanz von $87,5^\circ$ bei Volllast ein Anlagenflickerbeiwert von 3,5 angegeben. Es ergibt sich mit diesem Wert die angegebene Langzeitflickerstärke für eine Erzeugungseinheit.

Da 10 gleiche Erzeugungseinheiten im Windpark betrieben werden sollen, ergibt sich die Langzeitflickerstärke insgesamt nach Gleichung 2.4.2-4 zu

$$P_{\text{lt res}} = \sqrt{n} \cdot P_{\text{lt E}} = 0,13$$

Der insgesamt zulässige Wert an einem Verknüpfungspunkt beträgt $P_{\text{ltzul}} = 0,46$. Dem WP neu steht an der UW-Sammelschiene 2 der Anteil

$$P_{\text{ltzulWP}} = P_{\text{ltzul}} \cdot \frac{S_{A\text{max}}}{S_{\text{Gesamt}}} = 0,46 \cdot \frac{22\text{MVA}}{31,5\text{MVA}} = 0,32$$

zu. Dieser Wert liegt deutlich über dem erzeugten Flicker des Windparks, so dass dieses Kriterium eingehalten wird.

Überprüfung der Netzurückwirkung „Oberschwingungen und Zwischenharmonische“

Die Richtlinie bestimmt die zulässigen von dem Windpark eingespeisten Oberschwingungsströme nach der Gleichung 2.4.3-2.

$$I_{V\text{Azul}} = I_{V\text{zul}} \cdot \frac{S_A}{S_{\text{Gesamt}}} = i_{V\text{zul}} \cdot S_{\text{kV}} \cdot \frac{S_A}{S_{\text{Gesamt}}}$$

Die Werte für den bezogenen Strom $i_{V\text{zul}}$ sind in Tabelle 2.4.3-1 angegeben. Die so für den Windpark zulässigen Einspeise-Oberschwingungsströme sind in der 3. Spalte der Tabelle D.2-3 aufgeführt.

Die 4. Spalte der Tabelle D.2-3 zeigt die im Einheiten-Zertifikat angegebenen Oberschwingungsströme bezogen auf den Bemessungsstrom einer Erzeugungseinheit. Da die Erzeugungseinheit mit pulsmodulierten Umrichtern arbeitet, wird ein kontinuierliches Oberschwingungsspektrum erzeugt, wobei die für die einzelnen Ordnungszahlen geltenden Amplituden des Stroms gering sind. Der Prüfbericht hat daher keine Werte angegeben, wenn der Oberschwingungsstrom unter 0,1 % liegt. Dies hat zur Konsequenz, dass oberhalb der 14. Ordnung keine Messwerte mehr vorhanden sind.

Die Richtlinie empfiehlt in den Erläuterungen, für ganzzahlige Ordnungen die von mehreren Erzeugungseinheiten erzeugten Oberschwingungsströme nur für die 2. Ordnung arithmetisch zu addieren. Für höhere Ordnungen erfolgt die Überlagerung quadratisch.

Ordnungszahl	i_{vzul}	I_{vAZul}	$(I_v/I_r)_{WEA}$	I_{vWP}
v	A/MVA	A	%	A
Ungerade				
3	0,029	3,85	0,1	0,20
5	0,029	3,85	0,3	0,60
7	0,041	5,44	0,5	1,00
9	0,026	3,45	0,1	0,20
11	0,026	3,45	0,3	0,60
13	0,019	2,52	0,1	0,20
15	0,011	1,46	-	-
17	0,011	1,46	-	-
19	0,009	1,19	-	-
21	0,006	0,80	-	-
23	0,006	0,80	-	-
Gerade				
2	0,015	1,99	0,2	1,27
4	0,008	1,00	0,1	0,20
6	0,005	0,66	0,1	0,20
8	0,004	0,50	0,1	0,20
10	0,003	0,40	0,1	0,20
12	0,003	0,33	0,1	0,20
14	0,002	0,28	0,1	0,20

Tabelle D.2-3: Vergleich der nach Richtlinie für den Windpark neu zulässigen mit den sich aus dem Einheiten-Zertifikat ergebenden Einspeise-Oberschwingungsströmen

Tabelle D.2-3 zeigt, dass die eingespeisten Oberschwingungsströme für alle Ordnungen zulässig sind. Die gemessenen Werte für die Zwischenharmonischen des Stroms werden im Auszug aus dem Einheiten-Zertifikat gewöhnlich nicht aufgeführt. Der Antragsteller hat jedoch den gesamten Bericht des Prüfinstituts zur Verfügung gestellt. Da die Überlagerung der 10 Erzeugungseinheiten hier quadratisch erfolgt, liegen die gemessenen Ströme stets unterhalb der zulässigen Ströme, solange sich die Beurteilung auf den Bereich oberhalb der Messgrenze von 0,1 % des Generator-Bemessungsstrom beschränkt.

Als abschließende Beurteilung wird entschieden, die Oberschwingungen und Zwischenharmonische im Einspeisestrom als zulässig zu bewerten.

Überprüfung der Rückwirkungen durch Kommutierungseinbrüche

Kommutierungseinbrüche entstehen nur durch netzgeführte Umrichter mit Gleichstrom-Zwischenkreis. Pulsmodulierte Umrichter mit Gleichspannungs-Zwischenkreis erzeugen keine Kommutierungseinbrüche.

Überprüfung der Rückwirkungen auf Tonfrequenz-Rundsteueranlagen

Die Verbrauchseinrichtungen auf dem bestehenden Abgang werden durch Tonfrequenz-Rundsteuersignale, Frequenz 217 Hz, geschaltet. Durch die Zuschaltung der 10 Erzeugungseinheiten im beantragten Windpark ist die Beeinflussung des Rundsteuersignals zu bewerten.

Abhängig vom Ergebnis der Bewertung könnte eine Tonfrequenzsperre gefordert werden, die entweder zentral für die beiden Einspeisekabel oder an jeder Einzelanlage auf der Niederspannungsseite des WEA-Transformators anzubringen ist.

Überprüfung des Kurzschlussstromes nach Kapitel 2.5.2

Die MS-Schaltanlage des UW ist für den Bemessungs-Kurzzeitwechselstrom von 20 kA ausgelegt. Die dynamische Festigkeit der MS-Schaltanlage ist für den sich daraus ergebenden Stoßkurzschlussstrom von 50 kA geprüft.

Die Netzstationen am UW Müllerdorf sind für den Bemessungs-Kurzzeitwechselstrom von 16 kA ausgelegt. Die dynamische Festigkeit der Netzstationen ist für den sich daraus ergebenden Stoßkurzschlussstrom von 40 kA geprüft.

Der Netztransformator liefert einen Kurzschlussstrom von 6,0 kA und einen Stoßkurzschlussstrom aufgrund des hohen X/R-Verhältnisses mit dem 2,8-fachen Wert gleich 16,8 kA.

Der bestehende Windpark liefert einen Kurzschlussstrom von 0,64 kA, der im Fehlerfall bei Einspeisung induktiver Blindleistung ebenfalls induktiv ist.

Die im geplanten Windpark vorgesehenen Erzeugungseinheiten liefern laut Einheiten-Zertifikat einen schnell auf den Bemessungsstrom abklingenden Kurzschlussstrom gleich dem 3-fachen Wert des Bemessungsstroms der Erzeugungseinheit. Unter Berücksichtigung der Reaktanzen der Maschinentransformatoren ergibt sich für alle 10 WEA ein Kurzschlussstrom I_k'' von 1,7 kA. Der Stoßkurzschlussstrom wird entsprechend den Normen zum 2,5-fachen Wert dieses Stroms, also zu 4,3 kA bestimmt. Dieser Wert ist zu dem für die dynamische Beanspruchung der Betriebsmittel zu dem durch den Netztransformator verursachten Stoßstrom zu addieren.

Die Summe der Anteile ergibt einen maximalen Kurzschlussstrom von 8,3 kA und einen Stoßkurzschlussstrom von 22,6 kA. Die Werte sind sowohl für die MS-Schaltanlage im UW als auch für die bestehenden Netzstationen unbedenklich.

Überprüfung der dynamischen Netzstützung nach Kapitel 2.5.1

Die Windenergieanlagen sind so ausgeführt, dass sie bei Spannungseinbrüchen im vorgelagerten Netz am Netz bleiben können. Bei Unterschreitung eines Pegel zwischen 0 und $0,8 U_n$ kann optional das Abschalten der Anlage innerhalb 0,3 s eingestellt werden. Alle Einstellungen beziehen sich auf die Niederspannungsseite der Maschinentransformatoren.

Wenn das Verbleiben am Netz für den Fehlerfall gefordert wird, stehen zwei Befehlspegel zur Verfügung:

1. Bei Unterschreitung einer einstellbaren Spannung zwischen $0,1 U_n$ und $0,8 U_n$ entscheidet das Regelsystem auf Fehler. Es bestehen zwei Optionen:

- Die Regelung schaltet unabhängig von der augenblicklichen Erzeugung auf Einspeisung eines induktiven Blindstroms in Höhe des Bemessungsstroms um. Die Erzeugungsanlage trägt dann zur Spannungsstützung im Netz entsprechend der Richtlinie bei.
- Die WEA speist weiterhin den der augenblicklichen Erzeugung entsprechenden Strom mit dem vorgegebenen Verschiebungsfaktor in das Netz ein.

2. Bei Überschreitung eines zwischen $0,5 U_n$ und $0,9 U_n$ einstellbaren Pegels erkennt das System wieder auf Normalbetrieb.

Bei Umschaltbefehle haben eine Verzögerungszeit von 20 ms nach Fehlereintritt.

Es wird entschieden, dass sich der WP neu an der dynamischen Netzstützung beteiligen soll.

Bei der Einstellung der Pegel ist zu berücksichtigen, dass die Einspeisung eines Blindstroms in Höhe des Bemessungsstroms an der Netzimpedanz der UW-Sammelschiene eine Spannungsanhebung von etwa 12 % verursacht. Da sich die Pegelstellungen auf die Niederspannungsseite des Maschinentransformators beziehen, sind die Spannungsabfälle der MS-Kabelverbindungen (etwa 3 %) und des Maschinentransformators (6 %) hinzuzählen, so dass sich die WEA-Niederspannung bei Umschaltung auf Blindstromeinspeisung um 21 % erhöht. Dieser Wert kann sich auf 24 % erhöhen, wenn der WP neu vor dem Fehler mit dem Verschiebungsfaktor 0,95 untererregt betrieben wurde.

Die Pegel müssen also so gewählt werden, dass die Spannung nach Umschalten auf Fehlerbetrieb auf der Niederspannungsseite nicht sofort über den Pegel Normalbetrieb ansteigt. Es werden die folgenden Pegel gewählt:

- Umschaltung auf Fehlerbetrieb: $\text{Spannung} < 0,65 U_n$
- Umschaltung zurück auf Normalbetrieb: $\text{Spannung} \geq 0,9 U_n$

Der damit zur Verfügung stehende Unterschied zwischen den Umschaltpegeln von 25 % U_c vermeidet das Umschalten der WEA-Regelung während eines Fehlers aufgrund der entstehenden Spannungsanhebung um 24 %.

Überprüfung der Wirkleistungsabgabe und der Blindleistungsbereitstellung nach Kapitel 2.5.3 und 2.5.4

Für beide Punkte sind die Anforderungen der Richtlinie erfüllt und können realisiert werden.

Vorgaben zur Ausführung der Anschlussanlage nach Kapitel 3

Die Anschlussanlage ist nach der Richtlinie Bild C.10 auszuführen.

Bei der Einstellung des Spannungssteigerungsschutzes ist zu berücksichtigen, dass sich die Spannung insbesondere bei übererregtem Betrieb mit voller Leistung gegenüber der Versorgungsspannung anheben kann.

Die Spannungsanhebung an der UW-Sammelschiene ist vernachlässigbar klein, da übererregter Betrieb nur dann gefordert wird, wenn Spannungsstützung im Normalbetrieb erforderlich ist.

Die Spannungsanhebung auf der Niederspannungsseite der Maschinentransformatoren beträgt 5 % bei übererregtem Betrieb mit dem Verschiebungsfaktor 0,95 aufgrund der Spannungsabfälle an den MS-Kabelverbindungen und den Maschinentransformatoren. Dazu kommt, dass die Spannung an der Sammelschiene des UW an der oberen Regelgrenze stehen kann, also 1,5 % über der vereinbarten Versorgungsspannung. Die Spannung kann somit im Normalbetrieb um 6,5 % über der Nennspannung der Niederspannungsseite liegen.

Bei Fehlern im Windpark oder auf der MS-Kabelverbindung vom Windpark zum UW liegt die Spannung auf der Niederspannungsseite der Maschinentransformatoren unter 20 %.

Die folgenden Schutzeinstellungen sind vorgegeben:

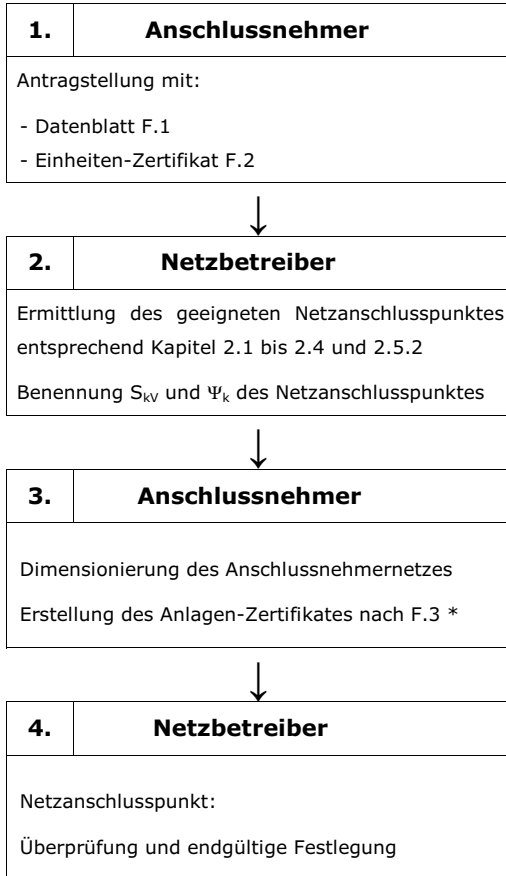
- übergeordneter Entkopplungsschutz (nach Tabelle 3.2.3.3-1 der Richtlinie)
- Entkopplungsschutz der WEA (nach Tabelle 3.2.3.3-2 der Richtlinie)

Die Ausführung der Anlage muss den Vorgaben der Richtlinie entsprechen. Datenleitungen zwischen Übergabestation und den einzelnen Erzeugungseinheiten für die geforderte Steuerung der Wirk- und Blindleistungen sind herzustellen.

Der WP neu bezieht Wirkleistung von etwa 30 kW in der Zeit ohne Erzeugung (etwa 2000 Stunden). Während dieser Zeit wird auch die Ladeleistung der Kabel von etwa 1,3 MVA dem Netz entnommen. Der Verschiebungsfaktor beträgt also 0,023 kapazitiv. Mit dem Netzbetreiber ist zu klären, welche Anforderungen an den Verschiebungsfaktor an der Übergabestelle in den Zeiten von Wirkleistungsbezug bestehen.

Nach Ermittlung des vorläufigen Verknüpfungspunktes UW-Sammelschiene 2 für den neuen Windpark lässt der Anschlussnehmer ein Anlagenzertifikat erstellen. Auf Basis dieser Unterlage führt der Netzbetreiber eine abschließende Anschlussbewertung und Festlegung des Verknüpfungspunktes durch.

E Workflow für die Anschlussbearbeitung



* Entfällt für Erzeugungsanlagen mit einer Anschlussscheinleistung S_A von ≤ 1 MVA und einer Länge der Anschlussleitung vom Netzanschlusspunkt bis zu der/den Erzeugungseinheit(en) von ≤ 2 Kilometern.

F Vordrucke

Der Netzbetreiber legt die Inhalte der Vordrucke eigenverantwortlich fest.

F.1 Datenblatt einer Erzeugungsanlage – Mittelspannung

Datenblatt einer Erzeugungsanlage – Mittelspannung		1 (4)		
(vom Kunden auszufüllen)				
Anlagenanschrift	Straße, Hausnummer _____			
	PLZ, Ort _____			
Anschlussnehmer	Vorname, Name _____			
	Straße, Hausnummer _____			
	PLZ, Ort _____			
	Telefon, E-Mail _____			
Erzeugungsanlage (bei Energiemix Mehrfach-Nennung)	Geothermie <input type="checkbox"/>	Wasserkraftwerk <input type="checkbox"/>	Windenergieanlage <input type="checkbox"/>	
	Brennstoffzelle <input type="checkbox"/>	Blockheizkraftwerk <input type="checkbox"/>	Photovoltaikanlage <input type="checkbox"/>	
	Aufstellungsort PV-Anlage:	Dachfläche <input type="checkbox"/>	Freifläche <input type="checkbox"/>	Fassade <input type="checkbox"/>
		Sonstige: _____		
	Eingesetzter Brennstoff (z.B. Erdgas, Biogas, Biomasse): _____			
Anlagenart	<input type="checkbox"/> Neuerrichtung	<input type="checkbox"/> Erweiterung	<input type="checkbox"/> Rückbau	
Leistungsangaben	bereits vorhandene Anschlusswirkleistung P_A	_____ kW		
	neu zu installierende Anschlusswirkleistung P_A	_____ kW		
	neu zu installierende maximale Scheinleistung S_{Amax}	_____ kVA		
Einspeisung der Gesamtenergie in das Netz des Netzbetreibers ?			<input type="checkbox"/> ja <input type="checkbox"/> nein	
Inselbetrieb vorgesehen ?			<input type="checkbox"/> ja <input type="checkbox"/> nein	
Kunden / Einspeiser-Nr. bereits vorhanden ?		<input type="checkbox"/> nein	<input type="checkbox"/> ja _____	
Kurzbeschreibung: _____				

Datenblatt einer Erzeugungsanlage – Mittelspannung		2 (4)		
(vom Kunden auszufüllen)				
Elektrisches Verhalten am Netzanschlusspunkt				
Kurzschlussverhalten				
Kurzschlussströme der Erzeugungsanlage bei einem dreipoligen Kurzschluss am Netzanschlusspunkt gemäß DIN VDE 0102 (bei Kurzschlusseintritt):				
I_{ks}^i : _____		I_p : _____		
Blindleistungsbereich (am Netzanschlusspunkt)				
Einstellbarer Blindleistungsbereich (es gilt das Verbraucherzählpfeilsystem):				
cos ϕ ind (untererregt) : _____		bis cos ϕ kap (übererregt) : _____		
Blindleistungs- kompensation	nicht vorhanden <input type="checkbox"/>	vorhanden _____ kVAr	geregelt: <input type="checkbox"/> ja <input type="checkbox"/> nein	
	Zugeordnet:	der Erzeugungsanlage <input type="checkbox"/>	den Erzeugungseinheiten <input type="checkbox"/>	
	Blindleistung je Stufe _____ kVAr	Zahl der Stufen _____		
	Verdrosselungsgrad / Resonanzfrequenz _____			
Tf-Sperre	nicht vorhanden <input type="checkbox"/>	mit Tf-Sperre für _____ Hz		
Schutzeinrichtungen am Netzanschlusspunkt	Kurzschlusschutz	Distanzschutzrelais mit U-I-Anregung <input type="checkbox"/>		
		Leistungsschalter mit Überstromzeitschutz <input type="checkbox"/>		
		Lastschalter-Sicherungskombination <input type="checkbox"/>		
		sonstiges: _____		
	Erdschluss- erfassung	Art: _____		
Typ: _____				
Angaben zum anschlussnehmer- eigenen MS-Netz	Bemessungsspannung U_{rMS} _____ kV		Leitungslänge _____ m	
	Kabeltyp _____		Querschnitt _____	
	Netzform:	gelöscht <input type="checkbox"/>	isoliert <input type="checkbox"/>	niederohmig geerdet <input type="checkbox"/>
	MS/MS-Zwischen- Transformator (falls vorhanden)	Schaltgruppe _____		u_k _____ %
		Obere Bemessungsspannung U_{rOS} _____ kV		
		Untere Bemessungsspannung U_{rUS} _____ kV		

eDokument aus "Technische Vorschriften Netzan schluss" : copyright EW Medien und Kongresse GmbH, Frankfurt am Main. Alle Rechte vorbehalten, s. Lizenz- und Nutzungsbedingungen. Weitergabe nicht zulässig.

Datenblatt der Erzeugungseinheiten – Mittelspannung		3 (4)	
(vom Kunden auszufüllen; für jede Erzeugungseinheit bitte ein Datenblatt ausfüllen)			
Generator	Asynchronmaschine		<input type="checkbox"/>
	doppelt gespeiste Asynchronmaschine		<input type="checkbox"/>
	Synchronmaschine direkt gekoppelt		<input type="checkbox"/>
	Synchronmaschine mit Umrichter		<input type="checkbox"/>
	PV-Generator mit Wechselrichter		<input type="checkbox"/>
	weitere _____		
Hersteller:	_____	Typ: _____	
Anzahl baugleicher Erzeugungseinheiten:		_____ Stück	
Leistungsangaben	Nennleistung einer Generatoreinheit P_{nG}		_____ kW
	Maximale Wirkleistung $P_{E_{max}}$		_____ kW
	Bemessungsscheinleistung S_{rE}		_____ kVA
Generatornennspannung U_{nG} _____ V		Generatornennstrom I_{nG} _____ A	
Maximaler Schaltstromfaktor gemäß Kapitel 6.2.1			_____
Anfangs-Kurzschlusswechselstrom des Generators $I_{k''}$ (bei U_{nG})			_____ A
Bereich Verschiebungsfaktor (es gilt das Verbraucherzählpfeilsystem):			
$\cos \varphi$ ind (untererregt) : _____ bis $\cos \varphi$ kap (übererregt) : _____			
Stromrichter	Hersteller: _____		Typ: _____
	Bemessungsleistung _____ kVA		Pulszahl / Schaltfrequenz _____
	Gleichrichter <input type="checkbox"/>	Frequenzumrichter <input type="checkbox"/>	Drehstromsteller <input type="checkbox"/>
	Steuerung:	gesteuert <input type="checkbox"/>	ungesteuert <input type="checkbox"/>
	Zwischenkreis vorh. <input type="checkbox"/>	induktiv <input type="checkbox"/>	kapazitiv <input type="checkbox"/>
Maschinen- transformator	Bemessungsleistung S_{rT} _____ kVA		Kurzschlussspannung u_k _____ %
	Schaltgruppe _____		MS-Spannungsstufen _____
	Bemessungsspannung MS _____		Bemessungsspannung NS _____

eDokument aus "Technische Vorschriften Netzanschluss": copyright EW Medien und Kongresse GmbH, Frankfurt am Main. Alle Rechte vorbehalten, s. Lizenz- und Nutzungsbedingungen. Weitergabe nicht zulässig.

Datenblatt der Erzeugungseinheiten – Mittelspannung		4 (4)
(Checkliste für die vom Kunden an den Netzbetreiber zu übergebenden Informationen; vom Kunden auszufüllen)		
Lageplan, aus dem Orts- und Straßenlage, Flur- und Flurstücksbezeichnung, die Bezeichnung und die Grenzen des Grundstücks sowie der Aufstellungsort der Anschlussanlage und der Erzeugungseinheiten hervorgehen (vorzugsweise im Maßstab 1:10.000, innerorts 1:1.000) beigefügt ?		<input type="checkbox"/>
Übersichtsschaltplan der gesamten elektrischen Anlage mit den Daten der eingesetzten Betriebsmittel (eine einpolige Darstellung ist ausreichend), Angaben über kundeneigene Transformatoren, Mittelspannungs-Leitungsverbindungen, Kabellängen und Schaltanlagen, Übersichtsbild des Schutzes der Erzeugungsanlage mit Einstellwerten beigefügt ?		<input type="checkbox"/>
Einheiten-Zertifikat beigefügt ? (Für alle unterschiedlichen Einheiten je ein Zertifikat)		<input type="checkbox"/>
Nummern der Einheiten-Zertifikate:	_____	
Anlagen-Zertifikat beigefügt ?		<input type="checkbox"/>
Nummer des Anlagen-Zertifikates:	_____ vom _____	
Baugenehmigung beigefügt ?		<input type="checkbox"/>
positiver Bauvorbescheid beigefügt ? (nicht erforderlich bei PV-Anlagen auf genehmigten Baukörpern)		<input type="checkbox"/>
Bimsch-Genehmigung beigefügt ?		<input type="checkbox"/>
Zeitlicher Bauablaufplan vorhanden (bitte beifügen)		<input type="checkbox"/>
Geplanter Inbetriebsetzungstermin		_____
Dieses Datenblatt ist Bestandteil der Netzverträglichkeitsprüfung und ggf. der Netzanschlusszusage. Bei Veränderungen jeglicher Art ist der zuständige Netzbetreiber unverzüglich schriftlich zu informieren. Nur vollständig ausgefüllte Datenblätter können bearbeitet werden.		
_____	_____	
Ort, Datum	Unterschrift des Anschlussnehmers	

F.2 Einheiten-Zertifikat

LOGO Zertifizierungsstelle Akkreditiert nach EN 45011 – ISO / IEC Guide 65		<h1>LOGO</h1>	
<h1>Einheiten-Zertifikat</h1>		Nr: 2009-n Unterzeichnete Kopie No. 1	
Hersteller			
Typ Erzeugungseinheit			
Technische Daten	Nennleistung:		
	Bemessungsspannung:		
	Nennfrequenz:		
Netzanschlussregel	BDEW-Richtlinie „Erzeugungsanlagen am Mittelspannungsnetz Richtlinie für Anschluss und Parallelbetrieb von Erzeugungsanlagen am Mittelspannungsnetz, Ausgabe Juni 2008		
Mitgeltende Normen/ Richtlinien	DIN EN 61400-21; FGW-Richtlinie TR 3		
Die oben bezeichnete Erzeugungseinheit erfüllt die Anforderungen der BDEW-Richtlinie „Erzeugungsanlagen am Mittelspannungsnetz“, Ausgabe Juni 2008. Der Hersteller hat die Zertifizierung seines Qualitätsmanagementsystems nach ISO 9001 nachgewiesen.			
Das Zertifikat beinhaltet folgende Angaben: <ul style="list-style-type: none"> • technische Daten der Erzeugungseinheit, der eingesetzten Hilfseinrichtungen und der verwendeten Softwareversion; • den schematischen Aufbau der Erzeugungseinheit; • zusammen gefasste Angaben zu den Eigenschaften der Erzeugungseinheit. 			
Ort, Datum (TT.MM.JJJJ)			
Dieses Zertifikat darf nicht in Ausschnitten verwendet werden. LOGO Zertifizierungsstelle, Adresse, e-mail			

F.3 Anlagen-Zertifikat

LOGO Zertifizierungsstelle Akkreditiert nach EN 45011 – ISO / IEC Guide 65		<h1>LOGO</h1>	
<h1>Anlagen-Zertifikat</h1>		Nr: 2009-n Unterzeichnete Kopie No. 1	
Projektbezeichnung		_____	
Anschlussnehmer		_____	
Leistungsangaben der Erzeugungsanlage	Anschlussscheinleistung S_A		
	Maximale Scheinleistung S_{Amax}		
	vereinbarte Anschlusswirkleistung P_{AV}		
	vereinbarte Anschlussscheinleistung S_{AV}		
	Anschlusswirkleistung P_A		
Vereinbarter $\cos \varphi$ Bereich		$\cos \varphi = 0,XX_{\text{untererregt}}$ bis $0,XX_{\text{übererregt}}$	
Netzanschlussregel		BDEW-Richtlinie „Erzeugungsanlagen am Mittelspannungsnetz“ Richtlinie für Anschluss und Parallelbetrieb von Erzeugungsanlagen am Mittelspannungsnetz, Ausgabe Juni 2008	
Die oben bezeichnete Erzeugungsanlage erfüllt die Anforderungen der BDEW-Richtlinie „Erzeugungsanlagen am Mittelspannungsnetz“, Ausgabe Juni 2008.			
Das Zertifikat beinhaltet folgende Angaben: <ul style="list-style-type: none"> • Den schematischen Aufbau der Erzeugungsanlage mit Angabe der Erzeugungseinheiten; • zusammen gefasste Angaben zu den Eigenschaften der Erzeugungsanlage. 			
Ort, Datum (TT.MM.JJJJ)			
Dieses Zertifikat darf nicht in Ausschnitten verwendet werden. LOGO Zertifizierungsstelle, Adresse, e-mail			

F.4 Inbetriebsetzungsprotokoll für die Anschlussanlage

Inbetriebsetzungsprotokoll für die Anschlussanlage – MS		1 (2)	
(vom Kunden auszufüllen)			
Anlagenanschrift	Stationsname/Feld-Nr _____		
Anschlussnehmer (Eigentümer)	Vorname, Name _____		
	Telefon, E-Mail _____		
Anlagenbetreiber	Vorname, Name _____		
	Telefon, E-Mail _____		
Betriebsverantwortlicher	Vorname, Name _____		
	Straße, Hausnummer _____		
	PLZ, Ort _____		
	Telefon, E-Mail _____		
Anlagenerrichter (Elektrofachbetrieb)	Firma, Ort _____		
	Telefon, E-Mail _____		
Anschlussform	<input type="checkbox"/> An UW-Sammelschiene	<input type="checkbox"/> Stich	<input type="checkbox"/> Einschleifung
Netzform	<input type="checkbox"/> gelöscht	<input type="checkbox"/> isoliert	<input type="checkbox"/> niederohmig
Erzeugungsanlage			
Anlagen-Zertifikat: _____ Nummer			
Technische Einrichtung zur Reduzierung der Einspeiseleistung vorhanden <input type="checkbox"/> ja <input type="checkbox"/> nein			
Einrichtung zur Überwachung der vereinbarten Einspeiseleistung vorhanden <input type="checkbox"/> ja <input type="checkbox"/> nein			
Dokumentation (Übergabe an VNB mindestens 1 Woche vor Inbetriebsetzung des Netzanschlusses)	Aktualisierte Projektunterlagen der Übergabestation vorhanden		<input type="checkbox"/>
	Inbetriebsetzungsauftrag für die Übergabestation vorhanden		<input type="checkbox"/>
	Erdungsprotokoll für die Übergabestation vorhanden		<input type="checkbox"/>
	Eichscheine für Strom- und Spannungswandler vorhanden		<input type="checkbox"/>
Netzführungsvereinbarung	erforderlich <input type="checkbox"/> ja <input type="checkbox"/> nein	wenn ja, vorhanden	<input type="checkbox"/>
Schutzprüfprotokoll	erforderlich <input type="checkbox"/> ja <input type="checkbox"/> nein	wenn ja, vorhanden	<input type="checkbox"/>
Fernsteuerung	erforderlich <input type="checkbox"/> ja <input type="checkbox"/> nein	wenn ja, geprüft (incl. Fern-AUS)	<input type="checkbox"/>
Messwertübertragung	erforderlich <input type="checkbox"/> ja <input type="checkbox"/> nein	wenn ja, geprüft	<input type="checkbox"/>
Abrechnungsmessung	Vorprüfung + Inbetriebnahmeprüfung erfolgt		<input type="checkbox"/>

eDokument aus "Technische Vorschriften Netzanschluss". copyright EW Medien und Kongresse GmbH, Frankfurt am Main. Alle Rechte vorbehalten, s. Lizenz- und Nutzungsbedingungen. Weitergabe nicht zulässig.

Inbetriebsetzungsprotokoll für die Anschlussanlage – MS					2 (2)	
(vom Kunden auszufüllen)						
Netzentkupplung						
Prüfbericht über standardisierte Typprüfung liegt vor					<input type="checkbox"/> ja <input type="checkbox"/> nein	
Wirkung der Entkupplungseinrichtung auf					<input type="checkbox"/> MS-Schalter <input type="checkbox"/> NS-Schalter	
Überprüfung der Einstellwerte/Trennfunktion (für den Netzbetreiber jederzeit zugänglich)						
Vorhandene Schutzfunktionen:	Einstellwert (Soll) (Einstellbereich)	Einstellwert (Ist)		Wertrichtig ausgelöst	nur Sicht- kontrolle	
<input type="checkbox"/> Frequenzsteigerungsschutz f>	51,5 Hz ≤ 100 ms	Hz	ms	<input type="checkbox"/>	<input type="checkbox"/>	
<input type="checkbox"/> Frequenzrückgangsschutz f<	47,5 Hz ≤ 100 ms	Hz	ms	<input type="checkbox"/>	<input type="checkbox"/>	
<input type="checkbox"/> Spannungssteigerungsschutz U>>	1,15 U _c ≤ 100 ms	V	ms	<input type="checkbox"/>	<input type="checkbox"/>	
<input type="checkbox"/> Spannungssteigerungsschutz U>	1,08 U _c ≤ 1 min	V	ms	<input type="checkbox"/>	<input type="checkbox"/>	
<input type="checkbox"/> Spannungsrückgangsschutz U<	0,8 U _c ≤ 2,7 s	V	ms	<input type="checkbox"/>	<input type="checkbox"/>	
<input type="checkbox"/> Blindleistungs-Unterspvgsschutz	0,85 U _c ≤ 0,5 s	V	ms	<input type="checkbox"/>	<input type="checkbox"/>	
TF-Sperren						
In der Anschlusszusage gefordert	<input type="checkbox"/> nein		<input type="checkbox"/> ja		<input type="checkbox"/> NS	<input type="checkbox"/> MS
Eingebaut					<input type="checkbox"/> ja	<input type="checkbox"/> nein
Prüfprotokoll liegt vor					<input type="checkbox"/> ja	<input type="checkbox"/> nein
Bemerkungen: _____						
<p>Die Station gilt im Sinne der zur Zeit gültigen DIN VDE Bestimmungen und der Unfallverhütungsvorschrift BGV A3 als abgeschlossene elektrische Betriebsstätte. Diese darf nur von Elektrofachkräften oder elektrisch unterwiesenen Personen betreten werden. Laien dürfen die Betriebsstätte nur in Begleitung v. g. Personen betreten.</p> <p>Die Station ist nach den Bedingungen der BDEW-Richtlinie „Erzeugungsanlagen am Mittelspannungsnetz“ und den Technischen Anschlussbedingungen des Netzbetreibers errichtet. Im Rahmen der Übergabe hat der Anlagenerrichter den Anlagenbetreiber eingewiesen und die Station gemäß BGV A3 § 3 und § 5 für betriebsbereit erklärt.</p>						
_____		_____		_____		
Ort, Datum		Anlagenbetreiber		Anlagenerrichter		
Die Anschaltung der Anschlussanlage an das Mittelspannungsnetz erfolgte am: _____						
_____		_____		_____		
Ort, Datum		Anlagenbetreiber		Netzbetreiber		

F.5 Inbetriebsetzungsprotokoll für Erzeugungseinheiten

Inbetriebsetzungsprotokoll für Erzeugungseinheiten – Mittelspannung						
(vom Kunden auszufüllen)						
Anlagenanschrift	Stationsname/Feld-Nr _____					
Anlagenbetreiber	Vorname, Name _____					
	Telefon, E-Mail _____					
Anlagenerrichter (Elektrofachbetrieb)	Firma, Ort _____					
	Telefon, E-Mail _____					
Erzeugungseinheit (Typenbezeichnung)						
Einspeiseleistung:		kW		Art:		
Einheiten-Zertifikat		Nummer: _____				
Entkuppungsschutz						
Wirkung der Entkuppungsschutzeinrichtung auf:				<input type="checkbox"/> MS-Schalter		<input type="checkbox"/> NS-Schalter
Überprüfung der Einstellwerte						
Vorhandene Schutzfunktionen:		Einstellwert (Soll)		Einstellwert (Ist)		Wert- rich- tig aus- gelöst
						nur Sicht- kontrolle
<input type="checkbox"/> Frequenzsteigerungsschutz f>		Hz	ms	Hz	ms	<input type="checkbox"/>
<input type="checkbox"/> Frequenzrückgangsschutz f<		Hz	ms	Hz	ms	<input type="checkbox"/>
<input type="checkbox"/> Spannungssteigerungsschutz U>>		V	ms	V	ms	<input type="checkbox"/>
<input type="checkbox"/> Spannungsrückgangsschutz U<		V	ms	V	ms	<input type="checkbox"/>
<input type="checkbox"/> Spannungsrückgangsschutz U<<		V	ms	V	ms	<input type="checkbox"/>
TF-Sperren						
In der Anschlusszusage gefordert		<input type="checkbox"/> nein		<input type="checkbox"/> ja		<input type="checkbox"/> NS <input type="checkbox"/> MS
Eingebaut				<input type="checkbox"/> ja		<input type="checkbox"/> nein
Prüfprotokoll liegt vor				<input type="checkbox"/> ja		<input type="checkbox"/> nein
<p>Die Erzeugungseinheit gilt im Sinne der zur Zeit gültigen DIN VDE Bestimmungen und der Unfallverhütungsvorschrift BGV A3 als abgeschlossene elektrische Betriebsstätte. Diese darf nur von Elektrofachkräften oder elektrisch unterwiesenen Personen betreten werden. Laien dürfen die Betriebsstätte nur in Begleitung v. g. Personen betreten.</p> <p>Die Erzeugungseinheit ist nach den Bedingungen der BDEW-Richtlinie „Erzeugungsanlagen am Mittelspannungsnetz“ und den Technischen Anschlussbedingungen des Netzbetreibers errichtet. Im Rahmen der Übergabe hat der Anlagenerrichter den Anlagenbetreiber eingewiesen und die Anschlussanlage gemäß BGV A3 § 3 und § 5 für betriebsbereit erklärt.</p>						
Die Inbetriebnahme der Erzeugungseinheit erfolgte am: _____						
Ort, Datum		Anlagenbetreiber		Anlagenerrichter		

eDokument aus "Technische Vorschriften Netzan schluss" : copyright EW Medien und Kongresse GmbH, Frankfurt am Main. Alle Rechte vorbehalten, s. Lizenz- und Nutzungsbedingungen. Weitergabe nicht zulässig.

Regelungen und Übergangsfristen für
bestimmte Anforderungen in Ergänzung
zur technischen Richtlinie:

**Erzeugungsanlagen am Mittelspannungsnetz -
Richtlinie für Anschluss und Parallelbetrieb von
Erzeugungsanlagen am Mittelspannungsnetz**

Ausgabe: Juni 2008

Gültig ab: 01. Januar 2013

Inhaltsverzeichnis

1	Vorwort	3
2	Ergänzungen zur Richtlinie / Übergangsfristen	3
2.1	Zu Kapitel 2.5.1.2 „Dynamische Netzstützung“	3
2.2	Zu Kapitel 2.5.4 „Blindleistung“	4
2.3	Zu Kapitel 3.2.3.1 „Schutzeinrichtungen - Allgemeines“	7
2.4	Zu Kapitel 3.2.3.2 „Entkupplungsschutzeinrichtungen“	8
2.5	Zu Kapitel 5.7 „Zuschaltbedingungen und Synchronisierung“ und Kapitel 6.5 „Nachweis der Zuschaltbedingungen“	9
2.6	Zu Kapitel 6.3 „Nachweis der Netzurückwirkungen“	9
2.7	Zu Kapitel 6.6 „Nachweis der Eigenschaften der Entkupplungsschutz- einrichtungen“	10
2.8	Photovoltaikanlagen und Brennstoffzellenanlagen	12
2.9	Erzeugungsanlagen mit Verbrennungskraftmaschinen	13
2.10	Begriff „vereinbarte Versorgungsspannung U_c “	15
2.11	Zusammenfassung	15
	Literatur	16

Regelungen und Übergangsfristen für bestimmte Anforderungen in Ergänzung zur technischen Richtlinie: Erzeugungsanlagen am Mittelspannungsnetz - Richtlinie für Anschluss und Parallelbetrieb von Erzeugungsanlagen am Mittelspannungsnetz, Ausgabe Juni 2008

1 Vorwort

Die technische Richtlinie „Erzeugungsanlagen am Mittelspannungsnetz – Richtlinie für Anschluss und Parallelbetrieb von Erzeugungsanlagen am Mittelspannungsnetz“ wurde im Juni 2008 durch den BDEW¹ herausgegeben [1] und ersetzt die alte VDEW-Richtlinie „Eigenerzeugungsanlagen am Mittelspannungsnetz“ (2. Ausgabe) aus dem Jahr 1998.

Generell gilt die Richtlinie [1] für neu an das Mittelspannungsnetz eines Netzbetreibers anzuschließende Erzeugungsanlagen sowie für bestehende Erzeugungsanlagen, an denen wesentliche Änderungen durchgeführt werden (z.B. Repowering).

Eine Erzeugungsanlage kann aus einem einzelnen Generator oder aus mehreren Erzeugungseinheiten bestehen. Die elektrische Energie kann von Synchron- oder Asynchrongeneratoren mit oder ohne Umrichter oder von Gleichstromgeneratoren mit Wechselrichtern erzeugt werden.

Die Anforderungen der technischen Richtlinie „Erzeugungsanlagen am Mittelspannungsnetz“ (Ausgabe Juni 2008, BDEW) sind grundsätzlich ab dem 01. Januar 2009 einzuhalten (Gültigkeitsbeginn der Richtlinie [1]). Die Vermessung der Erzeugungseinheiten erfolgt nach FGW TR 3 [2], der Nachweis für die Erzeugungseinheiten und Erzeugungsanlagen erfolgt nach FGW TR 8 [3].

Darüber hinaus gehende Regelungen sowie Übergangsfristen sind in Kapitel 2 dieser „Ergänzung zur Technischen Richtlinie“ beschrieben.

Dieses Dokument ersetzt mit Wirkung ab 01. Januar 2013 alle bisherigen „Ergänzungen zur technischen Richtlinie“.

2 Ergänzungen zur Richtlinie / Übergangsfristen

2.1 Zu Kapitel 2.5.1.2 „Dynamische Netzstützung“

Abgrenzung der Steuerungs-/ Regelungsfunktionen von den Schutzeinrichtungen

In der BDEW-Richtlinie „Erzeugungsanlagen am Mittelspannungsnetz“ sind in Kapitel 2.5.1.2 die Anforderungen an die dynamische Netzstützung beschrieben. In diesem Kapitel sind unter anderem auch folgende Festlegungen aufgeführt:

*„Abhängig von den konkreten netztechnischen Bedingungen kann die tatsächliche Dauer des Verbleibens der Erzeugungsanlage am Mittelspannungsnetz durch **schutztechnische** Vorgaben des Netzbetreibers verkürzt werden.“*

¹ Mit Gründung des Forum Netztechnik/Netzbetrieb im VDE (FNN) als Regelsetzer werden technische Fragen zum Anschluss und Betrieb im FNN behandelt. Derzeit wird die Überarbeitung der BDEW-Richtlinie [1] und deren Ergänzungen als VDE-Anwendungsregel im FNN vorbereitet.

Regelungen und Übergangsfristen für bestimmte Anforderungen in Ergänzung zur technischen Richtlinie: Erzeugungsanlagen am Mittelspannungsnetz - Richtlinie für Anschluss und Parallelbetrieb von Erzeugungsanlagen am Mittelspannungsnetz, Ausgabe Juni 2008

*„Die Anforderungen hinsichtlich der dynamischen Netzstützung gelten grundsätzlich für alle Anlagen unabhängig vom Typ und auch unabhängig von der Anschlussvariante. Sie sind durch die Einstellung der **Steuerung / Regelung** der Erzeugungsanlagen bzw. –einheiten umzusetzen.“*

Im Sinne der BDEW-Richtlinie sind Schutzfunktionen **unabhängig** von Steuerungs-/ Regelungsfunktionen auszuführen. Durch Vorgabe der Schutzeinstellungen kann das gewünschte Verhalten der Erzeugungsanlage – unabhängig von der Einstellung der Steuerung/ Regelungsfunktionen der Erzeugungseinheit – erzwungen werden. Eine angepasste Parametrierung einer LVRT-Kurve erfüllt nicht die Anforderung hinsichtlich einer autarken Schutzfunktion. Mit den Schutzfunktionen wird unter anderem auch ein mögliches Fehlverhalten der Anlagensteuerung mit überwacht.

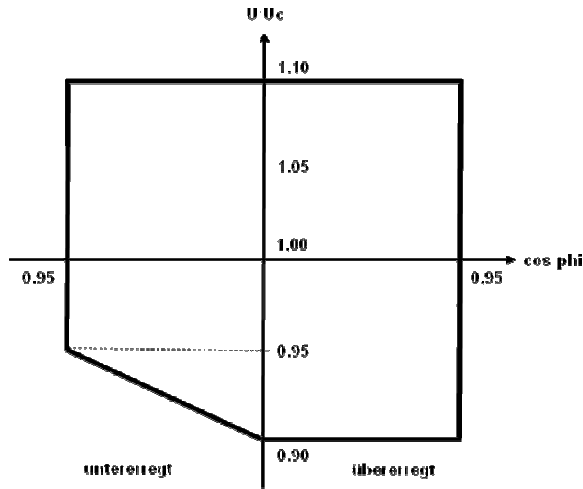
2.2 Zu Kapitel 2.5.4 „Blindleistung“

Die BDEW-Richtlinie „Erzeugungsanlagen am Mittelspannungsnetz“ wird in Kapitel 2.5.4 im Teilleistungsbereich zwischen 0 % und 10 % P_n dahingehend ergänzt, dass die Erzeugungsanlage in diesem Bereich nicht mehr Blindleistung als maximal 10 % des Betrages der vereinbarten Anschlusswirkleistung P_{AV} aufnehmen oder liefern darf.

Die Dimensionierung der Erzeugungsanlage hinsichtlich der geforderten Blindleistungsbereitstellung am Netzanschlusspunkt liegt in der Verantwortung des Betreibers der Erzeugungsanlage. Um eine vom Netzbetreiber vorgegebene Blindleistung am Netzanschlusspunkt auch bei Netzspannungen $< 95\% U_c$ einhalten zu können, darf der Anlagenbetreiber die Wirkleistung reduzieren. Hierbei handelt es sich nicht um eine Wirkleistungsreduktion im Sinne des Einspeisemanagement nach EEG.

Die in diesem Kapitel ab diesem dritten Absatz beschriebenen Anforderungen gelten ab dem 01.01.2014. Bis dahin sind die Prüfpunkte gemäß FGW TR 8, Rev. 5 nachzuweisen. Im Anlagenzertifikat ist zusätzlich der komplette Blindleistungsbereich, der durch die jeweilige Erzeugungsanlage maximal abgedeckt werden kann, zu dokumentieren.

Eine Grundanforderung für Erzeugungsanlagen besteht darin, dass ein Betrieb der Erzeugungsanlage im Spannungsbereich von 0,9 bis 1,1 U_c am Netzanschlusspunkt gemäß Bild 1 dauerhaft möglich sein muss.



keine maßstäbliche Darstellung

Bild 1: Anforderung an die Blindleistungsbereitstellung von Erzeugungsanlagen

Insofern sind die Berechnungen der Kennlinien der maximalen Blindleistung Q_{\max} untererregt und übererregt in Abhängigkeit der Wirkleistung P der Erzeugungsanlage für die Spannungen am Netzanschlusspunkt $0,9 U_c$, $0,95 U_c$, U_c , $1,05 U_c$ und $1,1 U_c$ durchzuführen und darzustellen. Neu erstellte und revidierte Einheiten- und Anlagenzertifikate müssen ab dem 01.01.2014 zudem Angaben der zu erwartenden Reduzierung der Wirkleistung enthalten. Eine qualitative Aussage, dass ein blindleistungsorientierter Betrieb der Erzeugungsanlage erforderlich ist, ist nicht ausreichend.

Für eine projektspezifische Bewertung sind mindestens folgende Grundsätze anzuwenden, sofern der betreffende Netzbetreiber keine anderen Vorgaben macht:

- Bei Anschluss der Erzeugungsanlage an die Sammelschiene des UW ist eine Wirkleistungsreduzierung innerhalb des eingestellten Spannungsbandes der Stufenschalterregelung des HS-/MS-Transformators nicht zugelassen. Das entsprechende Spannungsband gibt der Netzbetreiber vor. Außerhalb dieses Bereiches (siehe Bild 2) kann die Wirkleistung zum Zwecke der vollen Blindleistungs-Einspeisung reduziert werden. Hierbei handelt es sich nicht um eine Wirkleistungsreduktion im Sinne des Einspeisemanagement nach EEG.

Regelungen und Übergangsfristen für bestimmte Anforderungen in Ergänzung zur technischen Richtlinie: Erzeugungsanlagen am Mittelspannungsnetz - Richtlinie für Anschluss und Parallelbetrieb von Erzeugungsanlagen am Mittelspannungsnetz, Ausgabe Juni 2008

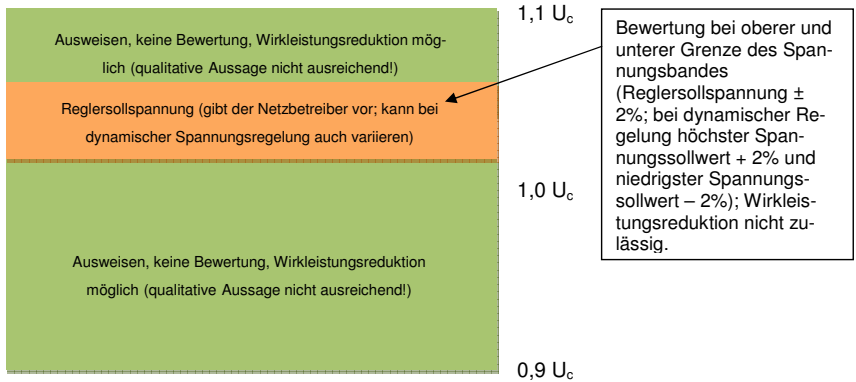


Bild 2: Erläuterung der Anforderung bei Anschluss an die Sammelschiene eines Umspannwerkes

- Bei Anschluss der Erzeugungsanlage im Mittelspannungsnetz ist in der Regel die Wirkleistungsreduzierung im Bereich $>0,95 U_c$ bis $1,05 U_c$ maßgeblich. In diesem Bereich darf keine Wirkleistung reduziert werden. Außerhalb dieses Bereiches (siehe Bild 3) kann die Wirkleistung zum Zwecke der vollen Blindleistungs-Einspeisung reduziert werden. Hierbei handelt es sich nicht um eine Wirkleistungsreduktion im Sinne des Einspeisemanagement nach EEG.

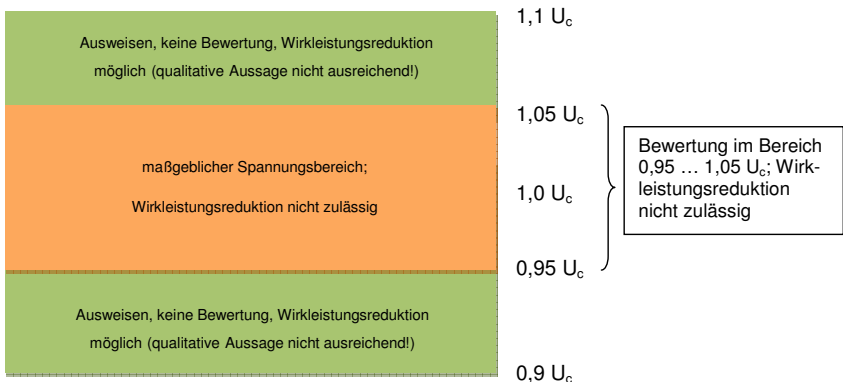


Bild 3: Erläuterung der Anforderung bei Anschluss im Mittelspannungsnetz

Regelungen und Übergangsfristen für bestimmte Anforderungen in Ergänzung zur technischen Richtlinie: Erzeugungsanlagen am Mittelspannungsnetz - Richtlinie für Anschluss und Parallelbetrieb von Erzeugungsanlagen am Mittelspannungsnetz, Ausgabe Juni 2008

2.3 Zu Kapitel 3.2.3.1 „Schutzeinrichtungen - Allgemeines“

Bezüglich des Eigenschutzes von Erzeugungsanlagen/Erzeugungseinheiten ist in Kapitel 3.2.3.1 „Schutzeinrichtungen / Allgemeines“ folgendes formuliert:

„Für den Schutz der Erzeugungsanlage bzw. der Erzeugungseinheiten ist der Anschlussnehmer verantwortlich (Sicherstellung des Eigenschutzes). Insofern ist die in dieser Richtlinie beschriebene Schutzkonzeption durch den Anschlussnehmer der Erzeugungsanlage entsprechend zu erweitern. Der Eigenschutz darf aber die in dieser Richtlinie beschriebenen Anforderungen hinsichtlich der statischen Spannungshaltung und der dynamischen Netzstützung der Erzeugungsanlage bzw. der Erzeugungseinheiten nicht unterlaufen.“

Nachfolgendes Bild 4 stellt den Zusammenhang dar zwischen:

- Einstellung des Entkopplungsschutzes,
- Eigenschutz und
- Vermögen der Erzeugungsanlage/Erzeugungseinheiten.

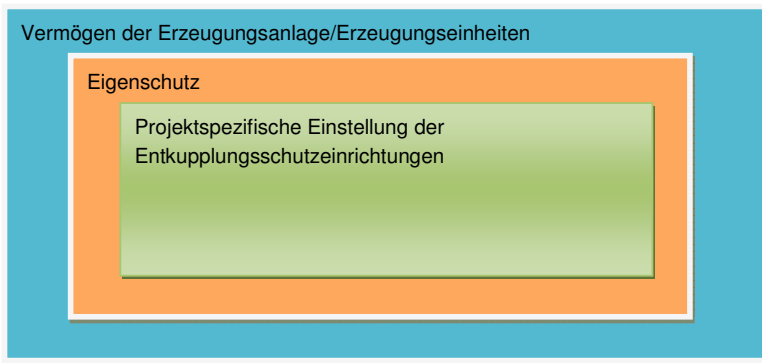


Bild 4: Zusammenhang Entkopplungsschutz-Eigenschutz-Vermögen der Anlage

Die BDEW-Richtlinie „Erzeugungsanlagen am Mittelspannungsnetz“ beinhaltet keine Anforderungen an die dynamische Netzstützung oberhalb von 110 % U_c . Mit dieser 4. Ergänzung werden keine neuen Anforderungen an die dynamische Netzstützung außerhalb des Spannungsbandes $\pm 10\%$ U_c formuliert, insofern gilt das bestehende Regelwerk unverändert.

Regelungen und Übergangsfristen für bestimmte Anforderungen in Ergänzung zur technischen Richtlinie: Erzeugungsanlagen am Mittelspannungsnetz - Richtlinie für Anschluss und Parallelbetrieb von Erzeugungsanlagen am Mittelspannungsnetz, Ausgabe Juni 2008

2.4 Zu Kapitel 3.2.3.2 „Entkopplungsschutzeinrichtungen“

Anforderungen an den integrierten Schutz von Erzeugungseinheiten

In Kapitel 3.2.3.2 „Schutzeinrichtungen / Entkopplungsschutzeinrichtungen“ der BDEW-Richtlinie ist folgende Aussage formuliert:

„Der Entkopplungsschutz kann sowohl in einem autarken Gerät realisiert werden, als auch in der Anlagensteuerung der Erzeugungseinheit integriert sein. Der Ausfall der Hilfsspannung der Schutzeinrichtung bzw. der Anlagensteuerung muss zum unverzögerten Auslösen des Schalters führen. Die Schutzauslösung des integrierten Schutzes darf durch sonstige Funktionen der Steuerung nicht unzulässig verzögert werden.“

Hierbei ist zu beachten, dass zwar die gleiche Hardwareplattform für Schutzfunktionen und Steuerungs-/ Regelungsfunktionen genutzt werden darf, die Schutzfunktionen müssen jedoch absolut autark arbeiten (gesonderter Softwarebaustein). Die Unabhängigkeit der Schutzfunktionen ist im Rahmen der Einheitenzertifizierung nachzuweisen. Dabei dürfen Parametereinstellungen in der Systemsteuerung keinen Einfluss auf die Entkopplungsschutzeinstellungen und -funktionen haben.

Um auch einen möglichen Hardwaredefekt abzudecken, wird den Herstellern für die Realisierung der Entkopplungsschutzfunktionen ein autarker Schutz empfohlen, sofern ein Ausfall entsprechender Schutzfunktionen nicht durch weitere unabhängige Schutzfunktionen abgedeckt wird.

„zwischenlagerter“ Entkopplungsschutz bei PV-Erzeugungseinheiten

Weiter wird in Kapitel 3.2.3.2 „Schutzeinrichtungen / Entkopplungsschutzeinrichtungen“ der BDEW-Richtlinie ausgesagt:

„Entkopplungsschutzeinrichtungen werden am Übergabepunkt und/oder an den Erzeugungseinheiten installiert. Der Anschluss der Entkopplungsschutzeinrichtungen an den Erzeugungseinheiten kann ober- oder unterspannungsseitig vom Maschinentransformator erfolgen. In den nachfolgenden Bildern und Anschlussbeispielen werden die Entkopplungsschutzeinrichtungen auf der Unterspannungsseite des Maschinentransformators dargestellt. Unabhängig vom Anschluss der Entkopplungsschutzeinrichtungen an der Erzeugungseinheit gelten die gleichen Einstellempfehlungen.“

Grundsätzlich sind an allen Erzeugungseinheiten Entkopplungsschutzeinrichtungen gemäß den oben aufgeführten Anforderungen zu installieren und im Rahmen der Inbetriebsetzung zu prüfen. Die Prüfung ist mittels Prüfprotokoll zu dokumentieren.

Davon abweichend kann bei PV-Anlagen die Vorlage der Schutzprüfprotokolle für den Schutz an den einzelnen Erzeugungseinheiten entfallen, wenn auf der Niederspannungsseite des zugehörigen Maschinentransformators ein zusätzlicher Entkopplungsschutz vorgesehen ist (zwischenlagerter Schutz – unabhängig vom übergeordneten Entkopplungsschutz am Netzanschlusspunkt). Die Schutzfunktionen der einzelnen Erzeugungseinheiten dürfen nicht vor diesem auslösen. Dies

Regelungen und Übergangsfristen für bestimmte Anforderungen in Ergänzung zur technischen Richtlinie: Erzeugungsanlagen am Mittelspannungsnetz - Richtlinie für Anschluss und Parallelbetrieb von Erzeugungsanlagen am Mittelspannungsnetz, Ausgabe Juni 2008

ist in der Konformitätserklärung zu bestätigen. Das Schutzprüfprotokoll ist hierbei für den zusätzlichen Entkopplungsschutz vorzulegen.

2.5 Zu Kapitel 5.7 „Zuschaltbedingungen und Synchronisierung“ und Kapitel 6.5 „Nachweis der Zuschaltbedingungen“

In Kapitel 5.7.1 „Allgemeines“, 4. Absatz, wird der bisherige zweite Satz „Dies gilt nur für Erzeugungsanlagen mit einer vereinbarten Anschlussleistung von > 1 MVA“ durch den Satz „Dies gilt für alle Erzeugungsanlagen; Erzeugungsanlagen mit Verbrennungskraftmaschinen mit einer vereinbarten Anschlussleistung von ≤ 1 MVA sind hiervon jedoch ausgenommen“ ersetzt. Zudem wird in Kapitel 6.5, zweiter Spiegelstrich der Klammerausdruck „(gilt nur für Erzeugungsanlagen > 1 MVA)“ durch den Klammerausdruck „(gilt für alle Erzeugungsanlagen; Erzeugungsanlagen mit Verbrennungskraftmaschinen mit einer vereinbarten Anschlussleistung von ≤ 1 MVA sind hiervon jedoch ausgenommen)“ ersetzt.

2.6 Zu Kapitel 6.3 „Nachweis der Netzurückwirkungen“

Ab dem 01. April 2011 (Datum der Inbetriebsetzung von Erzeugungsanlagen) gilt für die Erstellung von Anlagenzertifikaten hinsichtlich der Oberschwingungs- und Zwischenharmonischen-Ströme $I_{V\text{Azul}}$ ein vereinfachtes Berechnungsverfahren. Dieses vereinfachte Verfahren sieht vor, dass statt unter Verwendung der Gleichungen 2.4.3-2, 2.4.3-3 und 2.4.3-4 der BDEW-Richtlinie die zulässigen Oberschwingungsströme sowie die Frequenzbänder zwischen 2 und 9 kHz wie folgt ermittelt werden:

$$I_{V\text{Azul}} = i_{V\text{zul}} \cdot S_{kV} \cdot \sqrt{\frac{S_A}{S_{\text{Gesamt}}}}$$

mit

S_A	Anschlusscheinleistung der zu beurteilenden Erzeugungsanlage
S_{Gesamt}	insgesamt anschließbare oder geplante Einspeiseleistung am betrachteten Verknüpfungspunkt
S_{kV}	Kurzschlussleistung am betrachteten Verknüpfungspunkt

Zwischenharmonische Ströme werden nur für die im jeweiligen Netz genutzte(n) Rundsteuerfrequenz(en) sowie deren Seitenbandfrequenzen mit 100 Hz Abstand wie folgt berechnet:

$$I_{\mu\text{Azul}} = i_{\mu\text{zul}} \cdot S_{kV}$$

Geradzahlige Oberschwingungsströme sind von der Bewertung ausgenommen.

Die Voraussetzungen für die Zertifizierung gelten als erfüllt, wenn insgesamt maximal 6 berechnete Werte die zulässigen Grenzwerte I_{Azul} überschreiten. Diese Überschreitungen sind bei Oberschwingungen der Ordnungszahlen $(6n) \pm 1$ (mit $n=1\dots 4$) auf maximal 200% und bei den übrigen Frequenzen auf maximal 400% des Grenzwertes limitiert. Grenzwertüberschreitungen bei zwischenharmonischen Strömen sind nicht zulässig.

Regelungen und Übergangsfristen für bestimmte Anforderungen in Ergänzung zur technischen Richtlinie: Erzeugungsanlagen am Mittelspannungsnetz - Richtlinie für Anschluss und Parallelbetrieb von Erzeugungsanlagen am Mittelspannungsnetz, Ausgabe Juni 2008

Treten bei der Berechnung mehr als 6 Überschreitungen auf, sind die Voraussetzungen für die Ausstellung des Anlagenzertifikates nicht gegeben. In diesem Fall sollte

- die Planung durch den Anlagenbetreiber überarbeitet werden (Stichwort „Filterkreise“),
- an einen Netzanschlusspunkt mit höherer Kurzschlussleistung ausgewichen werden (in Abstimmung mit dem Netzbetreiber) oder
- ein anderes, genaueres Berechnungsverfahren angewendet werden,

um die oben aufgeführten Voraussetzungen für die Zertifizierung zu erfüllen.

Bei mehr als 6 Überschreitungen kann ein Anlagenzertifikat auch unter dem Vorbehalt eines zusätzlichen messtechnischen Konformitätsnachweises der Erzeugungsanlage vergeben werden. In diesem Fall muss innerhalb von 6 Monaten nach der Inbetriebsetzung der ersten Erzeugungseinheit der Erzeugungsanlage durch eine vom Anlagenbetreiber veranlasste und von dem Gutachter bzw. dem Zertifizierer bewertete Oberschwingungsmessung nachgewiesen werden, dass die oben aufgeführten zulässigen Grenzwerte der Erzeugungsanlage eingehalten werden. Falls dieser Nachweis erbracht ist, wird dies im Rahmen der Konformitätserklärung für die Erzeugungsanlage quittiert.

Sollten bei der Oberschwingungsmessung ein oder mehrere zulässige Grenzwerte überschritten werden, muss im Laufe eines Jahres eine Nachbesserung sowie eine erneute Kontrolle durch die Zertifizierungsstelle erfolgen. Kann durch eine Nachmessung nicht innerhalb eines Jahres die Einhaltung aller Oberschwingungsgrenzwerte bestätigt werden, muss das Anlagenzertifikat von der Zertifizierungsstelle zurückgezogen werden.

Treten nach der Inbetriebsetzung der Erzeugungsanlage netzunverträgliche Rückwirkungen auf, die auf den Betrieb der Erzeugungsanlage zurückzuführen sind, kann der Netzbetreiber die Abschaltung der Erzeugungsanlage verlangen.

2.7 Zu Kapitel 6.6 „Nachweis der Eigenschaften der Entkopplungsschutzeinrichtungen“

In Kapitel 6.6 „Nachweis der Eigenschaften der Entkopplungsschutzeinrichtungen“ der BDEW-Richtlinie wird formuliert:

„Die Einhaltung der in Kapitel 3.2.3 geforderten Anforderungen an die Entkopplungsschutzeinrichtungen ist nachzuweisen. Dies gilt auch für den Fall, dass die Schutzeinrichtungen in die Anlagensteuerung integriert sind. So sind u. a. die geforderten Einstellbereiche für die Einstellwerte, die Abschaltzeiten, das Rückfallverhältnis und die Gesamtausschaltzeit (Prüfung der Gesamtwirkungskette) anhand von Messungen nachzuweisen.“

Im Einheitenzertifikat sind die in der Erzeugungseinheit integrierten Schutzeinrichtungen anzugeben. Es müssen mindestens die in der BDEW-Richtlinie geforderten Entkopplungsschutzeinrichtungen mit den dazugehörigen Einstellbereichen für Auslösewert und Schutzverzögerung vorhanden sein. Zusätzlich vorhandene Schutzeinrichtungen sind mit ihren Einstellbereichen anzugeben, damit sichergestellt werden kann, dass ihre Auslösung die Funktion des Entkopplungsschutzes nicht unterlaufen.

Regelungen und Übergangsfristen für bestimmte Anforderungen in Ergänzung zur technischen Richtlinie: Erzeugungsanlagen am Mittelspannungsnetz - Richtlinie für Anschluss und Parallelbetrieb von Erzeugungsanlagen am Mittelspannungsnetz, Ausgabe Juni 2008

Im Rahmen des Anlagenzertifikates ist das gesamte Schutzkonzept der Erzeugungsanlage zu überprüfen. Die Vorgaben des Netzbetreibers für die Kurzschluss- und Entkopplungsschutzeinrichtungen des Anschlussnehmers, die relevanten Einstellungen der Netzschutzeinrichtungen sowie der Eigenschutz der Erzeugungsanlage bzw. -einheit müssen berücksichtigt sein.

Für Erzeugungsanlagen und Erzeugungseinheiten ist nachzuweisen, dass:

- die vom Netzbetreiber vorgegebenen Kurzschluss- und Entkopplungsschutzfunktionen umgesetzt werden können;
- der Eigenschutz nicht die in der BDEW-Richtlinie beschriebenen Anforderungen hinsichtlich der statischen Spannungshaltung und der dynamischen Netzstützung der Erzeugungsanlage bzw. der Erzeugungseinheiten unterläuft. Insbesondere darf der Eigenschutz im gesamten Betriebsbereich von Spannung und Frequenz nicht den geforderten Schutzeinstellungen der Entkopplungsschutzfunktionen vorgreifen;
- für alle Kurzschluss- und Entkopplungsschutzeinrichtungen in der gesamten Erzeugungsanlage (insbesondere auch in den Erzeugungseinheiten) Vorrichtungen wie z.B. Prüfklemmenleisten vorgesehen wurden, um Schutzprüfungen ohne Ausklemmen von Drähten zu ermöglichen;
- Einstellwerte der Entkopplungsschutzfunktionen parametrierbar und ohne zusätzliche Hilfsmittel (direkt am Gerätedisplay) ablesbar sind;
- die Schutzeinrichtungen mit einer netzunabhängigen Hilfsenergie versorgt werden (Hinweis: Für die Erzeugungseinheiten gilt die Anforderung, dass die Schutzfunktionen mindestens 3 Sekunden - die Dauer eines Netzfehlers - zur Verfügung stehen);
- ein Ausfall der Hilfsenergie der Schutzeinrichtungen bzw. der Anlagensteuerung zum unverzügerten Auslösen des Schalters führt;
- die vorgesehenen Schutzeinrichtungen die geforderten Genauigkeiten (z.B. hinsichtlich Rückfallverhältnis und Messgenauigkeit) und Einstellbereiche einhalten.

Darüber hinaus ist für Erzeugungsanlagen nachzuweisen, dass:

- ein durchgängiges Reserveschutzkonzept vorgesehen wurde;
- der Q-U-Schutz mit den vorgesehenen Schutzeinrichtungen und den vorgesehenen Stromwandlern entsprechend den Anforderungen des FNN-Hinweises Blindleistungsrichtungs-Unterspannungsschutz (Q-U-Schutz), vom Februar 2010, realisierbar ist.

copyright
EW Medien und Kongresse GmbH, Frankfurt am Main

Das Werk einschließlich aller seiner Teile ist urheberrechtlich geschützt. Jede Verwertung außerhalb der engen Grenzen des Urheberrechtsgesetzes ist ohne Zustimmung des Verlages unzulässig und strafbar. Das gilt vor allem für Vervielfältigungen in irgendeiner Form (Fotokopie, Mikrokopie oder ein anderes Verfahren), Übersetzungen und die Einspeicherung und Verarbeitung in elektronischen Systemen.

Verlag
EW Medien und Kongresse GmbH
Kleyerstr. 88
D-60326 Frankfurt am Main

So erreichen den Verlag EW Medien und Kongresse
Telefon 069 | 7104687.318
E-Mail vertrieb@ew-online.de
Internet www.ew-online.de

Regelungen und Übergangsfristen für bestimmte Anforderungen in Ergänzung zur technischen Richtlinie: Erzeugungsanlagen am Mittelspannungsnetz - Richtlinie für Anschluss und Parallelbetrieb von Erzeugungsanlagen am Mittelspannungsnetz, Ausgabe Juni 2008

Die auf die Erzeugungseinheiten bezogenen Nachweise dieses Kapitels 2.7 sind mittels Einheitszertifikat (für neue oder revidierte Einheitszertifikate) ab dem 01. April 2013 zu erbringen. Bis dahin können für die Erstellung des Anlagenzertifikates die Nachweise mittels Herstellererklärung erbracht werden.

Anmerkung:

Der Zertifizierer selbst darf im Rahmen der Anlagenzertifizierung die Vorgaben des Netzbetreibers zu den Schutzeinstellungen nicht eigenständig ändern. Sollten aus Sicht des Anlagenzertifizierers Anpassungen der Schutzvorgaben erforderlich sein, ist der Netzbetreiber rechtzeitig vorher zu konsultieren.

2.8 Photovoltaikanlagen und Brennstoffzellenanlagen

Die Anforderungen an die **statische Spannungshaltung** nach Kapitel 2.5.1.1 und Kapitel 2.5.4 der Richtlinie [1] müssen spätestens **ab dem 01. April 2011** eingehalten werden.

Spätestens **ab dem 01. April 2011** müssen Photovoltaikanlagen und Brennstoffzellenanlagen technisch in der Lage sein, sich auch an der **vollständigen dynamischen Netzstützung** zu beteiligen.

- Die Erzeugungsanlage darf sich bei Fehlern im Netz nicht vom Netz trennen.
- Während eines Fehlers im Netz ist die Netzspannung durch Einspeisung eines Blindstroms in das Netz zu stützen.
- Die Erzeugungsanlage darf nach Fehlerklärung dem Netz nicht mehr induktive Blindleistung entnehmen als vor dem Fehler.

Grundsätzlich ist die **Erfüllung der Anforderungen der Richtlinie** gemäß Kapitel 6 der Richtlinie [1] dem Netzbetreiber nachzuweisen. Der Nachweis bezieht sich auf die technischen Anforderungen, die zum Datum der Inbetriebsetzung der Photovoltaikanlagen bzw. Brennstoffzellenanlagen gemäß [1] sowie dieser „Ergänzung zur technischen Richtlinie“ einzuhalten sind.

Bis spätestens zum 1. April 2011 ist die Erfüllung der Anforderungen durch Nachweis mindestens der in Anhang F der Richtlinie [1] angegebenen Vordrucke F.1, F.4 und F. 5 (bzw. alternativ die in den TAB der Netzbetreiber aufgeführten Vordrucke) sowie mittels eines entsprechenden Prüfberichtes über die Vermessung der elektrischen Eigenschaften hinsichtlich der Netzanbindung der Erzeugungsanlage zu erbringen.

Der vollständige Nachweis der elektrischen Eigenschaften (Zertifizierungsanforderungen) gemäß Kapitel 6 der Richtlinie [1] trat entsprechend verzögert ab dem 1. April 2011 in Kraft. Falls die Zertifikate für PV- und Brennstoffzellenanlagen mit Inbetriebsetzung ab dem 01.04.2011 noch nicht zum Inbetriebsetzungszeitpunkt vorgelegt werden können, weist der Anlagenbetreiber dem Netzbetreiber die Beauftragung der Zertifikate nach. Der Nachweis kann durch Vorlage einer Auftragsbestätigung der Zertifizierungsstelle erfolgen. Die Umsetzung aller relevanten Technischen Anschlussbedingungen, die in den Zertifikaten nachgewiesen werden müssen, ist vom Anlagenbetreiber zu gewährleisten. Ferner erklärt der Anlagenbetreiber gegenüber dem Netzbetreiber schriftlich, dass er die Zertifikate - einschließlich der Konformitätserklärung – unverzüglich, jedoch

Regelungen und Übergangsfristen für bestimmte Anforderungen in Ergänzung zur technischen Richtlinie: Erzeugungsanlagen am Mittelspannungsnetz - Richtlinie für Anschluss und Parallelbetrieb von Erzeugungsanlagen am Mittelspannungsnetz, Ausgabe Juni 2008

spätestens bis zum 31. Dezember 2012, nachreicht. Mit der Konformitätserklärung wird nachgewiesen, dass die Erzeugungsanlage auch gemäß dem Anlagenzertifikat errichtet wurde.

Sollte der jeweilige Anlagenbetreiber für diese PV- bzw. Brennstoffzellenanlagen am 01. Januar 2013 noch keine Zertifikate beim zuständigen Netzbetreiber vorgelegt haben und sollten diese Anlagen die Anforderungen dieser Nr. 2.8 nicht erfüllen, ist der Netzbetreiber berechtigt, die Trennung dieser Erzeugungsanlagen vom Netz zu verlangen oder die Trennung dieser Anlagen vom Netz selber vorzunehmen.

2.9 Erzeugungsanlagen mit Verbrennungskraftmaschinen

Bei der Reduktion der **Wirkleistungsabgabe** nach Kapitel 2.5.3 der Richtlinie [1] sind bei Sollwerten unterhalb 50 % der vereinbarten Anschlusswirkleistung P_{AV} die motortechnisch maximal zulässigen Betriebsdauern zu berücksichtigen. Bei einer Leistung $< 50 \% P_{AV}$ und Überschreitung der zulässigen Betriebsdauer darf sich eine Erzeugungsanlage mit Verbrennungskraftmaschine vom Netz trennen.

Eine Wirkleistungsänderung (Reduzierung und Steigerung) beträgt bei Erzeugungseinheiten mit einer Nennleistung von:

- ≤ 2 MW mindestens 66 % $P_{E_{max}}$ je Minute (entspricht $\geq 1,11 \% P_{E_{max}}$ je Sekunde),
- > 2 MW mindestens 20 % $P_{E_{max}}$ je Minute (entspricht $\geq 0,33 \% P_{E_{max}}$ je Sekunde).

Anmerkung:

Die oben genannten Randbedingungen gelten für alle Betriebsfälle, bei denen die Wirkleistung aufgrund den Anforderungen der Richtlinie [1] verändert werden muss, mit Ausnahme des in Kapitel 5.7.1 geforderten Gradienten von maximal 10% P_{AV} pro Minute nach Auslösung einer Entkupplungsschutteinrichtung. In diesem Fall ist der Gradient von maximal 10% P_{AV} pro Minute einzuhalten. Bei betriebsbedingter Leistungsverstellung ohne Anforderung aus der Richtlinie liegt die Festlegung des Gradienten in der Verantwortung des Anlagenbetreibers unter Einhaltung der Vorgaben aus der Anschlussbewertung des Netzbetreibers.

Die Anforderungen an die **statische Spannungshaltung** nach Kapitel 2.5.1.1 und Kapitel 2.5.4 der Richtlinie [1] müssen spätestens **ab dem 01. Januar 2010** technisch eingehalten werden.

Spätestens **ab dem 01. Januar 2013** müssen Erzeugungsanlagen mit Verbrennungskraftmaschinen technisch in der Lage sein, sich an der **vollständigen dynamischen Netzstützung** zu beteiligen.

- Erzeugungsanlagen mit Verbrennungskraftmaschinen dürfen sich bei Spannungseinbrüchen im Mittelspannungsnetz auf Werte unterhalb von 30 % U_c (am Netzanschlusspunkt) unverzüglich vom Netz trennen. Bei Spannungseinbrüchen auf Werte oberhalb von 30 % U_c müssen die Erzeugungsanlagen mit Verbrennungskraftmaschinen die technischen Funktionen der vollständigen dynamischen Netzstützung erfüllen.

Hinweis: Unter Berücksichtigung dessen ist der Spannungsrückgangsschutz $U_{<<}$ auf 0,45 U_{NS} (also auf der Unterspannungsseite des Maschinentransformators) unverzüglich einzustellen.

Regelungen und Übergangsfristen für bestimmte Anforderungen in Ergänzung zur technischen Richtlinie: Erzeugungsanlagen am Mittelspannungsnetz - Richtlinie für Anschluss und Parallelbetrieb von Erzeugungsanlagen am Mittelspannungsnetz, Ausgabe Juni 2008

- Während eines Fehlers im Netz ist die Netzspannung durch Einspeisung eines Blindstroms in das Netz zu stützen.
- Die Erzeugungsanlage darf nach Fehlerklärung dem Netz nicht mehr induktive Blindleistung entnehmen als vor dem Fehler.

Anmerkungen:

- *Der Einsatz von Vektorsprungrelais ist bis zum 1. Januar 2013 zulässig.*
- *Erzeugungsanlagen mit Verbrennungskraftmaschinen liefern die maximal mögliche Kurzschlussleistung im Fehlerfall. Der k-Faktor ist nicht einstellbar.*
- *In deutschen Mittelspannungsnetzen ist in der Regel eine Netzkurzschlussleistung von mindestens 15 MVA zu erwarten.*

Grundsätzlich ist die **Erfüllung der Anforderungen der Richtlinie** gemäß Kapitel 6 der Richtlinie [1] dem Netzbetreiber nachzuweisen. Der Nachweis bezieht sich auf die technischen Anforderungen, die zum Datum der vollständigen Antragstellung beim Netzbetreiber gemäß [1] sowie dieser „Ergänzung zur technischen Richtlinie“ einzuhalten sind.

Bis spätestens zum 1. Januar 2014 ist die Erfüllung der Anforderungen durch Nachweis mindestens der in Anhang F der Richtlinie [1] angegebenen Vordrucke F.1, F.4 und F.5 (bzw. alternativ die in den TAB der Netzbetreiber aufgeführten Vordrucke) sowie mittels einem entsprechenden Prüfbericht zur Vermessung der elektrischen Eigenschaften hinsichtlich der Netzanbindung der Erzeugungsanlage zu erbringen.

Der vollständige Nachweis der elektrischen Eigenschaften (Zertifizierungsanforderungen) gemäß Kapitel 6 der Richtlinie [1] tritt entsprechend verzögert ab dem 1. Januar 2014 in Kraft. Können für Erzeugungsanlagen mit Verbrennungskraftmaschinen ab dem 01.01.2014, die Zertifikate noch nicht vorgelegt werden, weist der Anlagenbetreiber dem Netzbetreiber die Beauftragung der Zertifikate nach. Der Nachweis kann durch Vorlage einer Auftragsbestätigung der Zertifizierungsstelle erfolgen. Die Umsetzung aller relevanten Technischen Anschlussbedingungen, die in den Zertifikaten nachgewiesen werden müssen, ist vom Anlagenbetreiber zu gewährleisten. Ferner erklärt der Anlagenbetreiber gegenüber dem Netzbetreiber schriftlich, dass er die Zertifikate - einschließlich der Konformitätserklärung – unverzüglich, jedoch spätestens bis zum 31. Dezember 2014, nachreicht. Mit der Konformitätserklärung wird nachgewiesen, dass die Erzeugungsanlage auch gemäß dem Anlagenzertifikat errichtet wurde.

Sollte der jeweilige Anlagenbetreiber für diese Erzeugungsanlagen mit Verbrennungskraftmaschinen am 01. Januar 2015 noch keine Zertifikate beim zuständigen Netzbetreiber vorgelegt haben und sollten diese Anlagen die Anforderungen der Nr. 2.9 dieser Unterlage nicht erfüllen, ist der Netzbetreiber berechtigt, die Trennung dieser Erzeugungsanlagen vom Netz zu verlangen oder die Trennung dieser Anlagen vom Netz selber vorzunehmen.

Regelungen und Übergangsfristen für bestimmte Anforderungen in Ergänzung zur technischen Richtlinie: Erzeugungsanlagen am Mittelspannungsnetz - Richtlinie für Anschluss und Parallelbetrieb von Erzeugungsanlagen am Mittelspannungsnetz, Ausgabe Juni 2008

2.10 Begriff „vereinbarte Versorgungsspannung U_c „

In der BDEW-Richtlinie „Erzeugungsanlagen am Mittelspannungsnetz“ ist U_c (Definition von U_c inhaltlich identisch mit DIN EN 50160) folgendermaßen beschrieben:

„Die vereinbarte Versorgungsspannung ist im Normalfall gleich der Nennspannung U_n des Netzes. Falls zwischen dem Netzbetreiber und dem Kunden eine Spannung an dem Übergabepunkt vereinbart wird, die von der Nennspannung abweicht, so ist dies die vereinbarte Versorgungsspannung U_c .“

In deutschen Mittelspannungsnetzen haben wir die Besonderheit, dass die Netzbetreiber mit einem gewissen Teil der Mittelspannungskunden als Versorgungsspannung nicht die Nennspannungen (10 kV, 20 kV oder 30 kV) vertraglich vereinbart haben, sondern die „vereinbarte Versorgungsspannung U_c “. Dies ist historisch bedingt und trägt der Entwicklung der Stromnetze und der Kundenanlagen Rechnung. So sind z.B. vereinbarte Versorgungsspannungen von 8,5 kV, 15 kV, 27 kV oder 33 kV bekannt. Der Begriff „vereinbarte Versorgungsspannung“ wird daher in der BDEW-Richtlinie konsequent in diesem Sinne angewendet, auch wenn in einem Großteil der Mittelspannungsnetze die vereinbarte Versorgungsspannung identisch mit der Nennspannung des Netzes ist. Die vereinbarte Versorgungsspannung ist in der Regel nicht der Sollwert des Spannungsreglers für den HS-/MS-Transformator. Vereinbarte Versorgungsspannungen in Nieder- und Hochspannungsnetzen sind in Deutschland nicht üblich.

2.11 Zusammenfassung

Tabelle 1 fasst die Übergangsfristen für bestimmte technische Anforderungen in Ergänzung zur Richtlinie [1] zusammen.

Tabelle 1: Übersicht der Übergangsfristen

Technische Anforderung	Einzuhalten spätestens ab:	
	Windenergieanlagen, Photovoltaikanlagen / Brennstoffzellenanlagen	Erzeugungsanlagen mit Verbrennungskraftmaschinen
Statische Spannungshaltung	01.04.2011	01.01.2010
Vollständige dynamische Netzstützung	01.04.2011	01.01.2013
Zertifizierungspflicht	01.04.2011 *	01.01.2014 **

*Anmerkung *: Können für PV- und Brennstoffzellenanlagen mit Inbetriebsetzung ab dem 01.04.2011 die Zertifikate noch nicht zum Inbetriebsetzungszeitpunkt vorgelegt werden, weist der Anlagenbetreiber dem Netzbetreiber die Beauftragung der Zertifikate nach. Der Nachweis kann durch Vorlage einer Auftragsbestätigung der Zertifizierungsstelle erfolgen. Die Umsetzung aller relevanten Technischen Anschlussbedingungen, die in den Zertifikaten nachgewiesen werden*

Regelungen und Übergangsfristen für bestimmte Anforderungen in Ergänzung zur technischen Richtlinie: Erzeugungsanlagen am Mittelspannungsnetz - Richtlinie für Anschluss und Parallelbetrieb von Erzeugungsanlagen am Mittelspannungsnetz, Ausgabe Juni 2008

müssen, ist vom Anlagenbetreiber zu gewährleisten. Ferner erklärt der Anlagenbetreiber gegenüber dem Netzbetreiber schriftlich, dass er die Zertifikate - einschließlich der Konformitätserklärung – unverzüglich, jedoch spätestens bis zum 31. Dezember 2012, nachreicht. Mit der Konformitätserklärung wird nachgewiesen, dass die Erzeugungsanlage auch gemäß dem Anlagenzertifikat errichtet wurde.

Sollte der jeweilige Anlagenbetreiber für diese PV- bzw. Brennstoffzellenanlagen am 01. Januar 2013 noch keine Zertifikate beim zuständigen Netzbetreiber vorgelegt haben und sollten diese Anlagen die Anforderungen der Nr. 2.8 dieser Unterlage nicht erfüllen, ist der Netzbetreiber berechtigt, die Trennung dieser Erzeugungsanlagen vom Netz zu verlangen oder die Trennung dieser Anlagen vom Netz selber vorzunehmen.

*Anmerkung **: Können für Erzeugungsanlagen mit Verbrennungskraftmaschinen ab dem 01.01.2014, die Zertifikate noch nicht vorgelegt werden, weist der Anlagenbetreiber dem Netzbetreiber die Beauftragung der Zertifikate nach. Der Nachweis kann durch Vorlage einer Auftragsbestätigung der Zertifizierungsstelle erfolgen. Die Umsetzung aller relevanten Technischen Anschlussbedingungen, die in den Zertifikaten nachgewiesen werden müssen, ist vom Anlagenbetreiber zu gewährleisten. Ferner erklärt der Anlagenbetreiber gegenüber dem Netzbetreiber schriftlich, dass er die Zertifikate - einschließlich der Konformitätserklärung – unverzüglich, jedoch spätestens bis zum 31. Dezember 2014, nachreicht. Mit der Konformitätserklärung wird nachgewiesen, dass die Erzeugungsanlage auch gemäß dem Anlagenzertifikat errichtet wurde.*

Sollte der jeweilige Anlagenbetreiber für diese Erzeugungsanlagen mit Verbrennungskraftmaschinen am 01. Januar 2015 noch keine Zertifikate beim zuständigen Netzbetreiber vorgelegt haben und sollten diese Anlagen die Anforderungen der Nr. 2.9 dieser Unterlage nicht erfüllen, ist der Netzbetreiber berechtigt, die Trennung dieser Erzeugungsanlagen vom Netz zu verlangen oder die Trennung dieser Anlagen vom Netz selber vorzunehmen.

Bei Windenergieanlagen, Photovoltaikanlagen und Brennstoffzellenanlagen gilt das Datum der Inbetriebsetzung, bei Erzeugungsanlagen mit Verbrennungskraftmaschinen das Datum, zu dem die - bis auf das Einheitenzertifikat; Frist siehe Anmerkung ** - vollständigen Antragsunterlagen beim Netzbetreiber vorliegen.

Literatur

- [1] Technische Richtlinie „Erzeugungsanlagen am Mittelspannungsnetz – Richtlinie für Anschluss und Parallelbetrieb von Erzeugungsanlagen am Mittelspannungsnetz“, Juni 2008, BDEW, Berlin
- [2] FGW TR3 „Bestimmung der Elektrischen Eigenschaften von Erzeugungseinheiten am Mittel-, Hoch- und Höchstspannungsnetz“, Fördergesellschaft Windenergie und andere Erneuerbare Energien FGW e. V. (aktueller Stand: Revision 22)
- [3] FGW TR8 „Zertifizierung der Elektrischen Eigenschaften von Erzeugungseinheiten und -anlagen am Mittel-, Hoch- und Höchstspannungsnetz“, Fördergesellschaft Windenergie und andere Erneuerbare Energien FGW e. V. (aktueller Stand: Revision 5)

Herausgeber

BDEW Bundesverband der Energie-
und Wasserwirtschaft e.V.
Reinhardtstraße 32
10117 Berlin

Telefon 0 30 / 30 01 99 - 0
Telefax 0 30 / 30 01 99 - 39 00
E-Mail info@bdew.de
Internet www.bdew.de

Im BDEW Bundesverband der Energie- und Wasserwirtschaft e. V. haben sich im Herbst 2007 die Verbände BGW, VDEW, VRE und VDN zusammengeschlossen. Die künftige verfahrensseitige technische Regelsetzung für Stromnetze, bisher im VDN wahrgenommen, soll künftig als Forum Netztechnik/Netzbetrieb (FNN) innerhalb von VDE neu organisiert werden. Mit Gründung des FNN wird eine Umwidmung dieser Richtlinie entsprechend dem Regelsetzungsprozess für VDE-FNN-Anwendungsregeln erforderlich.

ISBN 978-3-8022-0938-3

copyright

EW Medien und Kongresse GmbH, Frankfurt am Main

Das Werk einschließlich aller seiner Teile ist urheberrechtlich geschützt. Jede Verwertung außerhalb der engen Grenzen des Urheberrechtsgesetzes ist ohne Zustimmung des Verlages unzulässig und strafbar. Das gilt vor allem für Vervielfältigungen in irgendeiner Form (Fotokopie, Mikrokopie oder ein anderes Verfahren), Übersetzungen und die Einspeicherung und Verarbeitung in elektronischen Systemen.

Verlag
EW Medien und Kongresse GmbH
Kleyerstr. 88
D-60326 Frankfurt am Main

So erreichen den Verlag EW Medien und Kongresse
Telefon 069 | 7104687.318
E-Mail vertrieb@ew-online.de
Internet www.ew-online.de

Lizenz- und Nutzungsbedingungen

für PDF-Dateien des EW-Internet-Pakets

Technische Vorschriften Netzanschluss

Mit dem Download dieser PDF-Datei akzeptieren Sie die nachfolgenden Lizenz- und Nutzungsbedingungen.

- ◆ Diese PDF-Datei und ihr Inhalt sind urheberrechtlich und wettbewerbsrechtlich geschützt.
- ◆ Jede zweckfremde Nutzung und Verwertung außerhalb der rechtlichen Grenzen, insbesondere des Urheberrechts, ist unzulässig.

Nicht gestattet sind insbesondere

- ◆ eine Weitergabe an oder die Nutzung durch übergeordnete und/oder rechtlich verbundene Unternehmen (z. B. Holding) oder Gesellschafter des Unternehmens;
- ◆ eine Weiterleitung an andere Unternehmen wie Versorgungsunternehmen, Industrieunternehmen usw. oder Mitarbeiter solcher Unternehmen;
- ◆ Bearbeitung, Vervielfältigung, Übertragung und/oder Speicherung auf Datenträgern jeder Art;
- ◆ die vollständige, teilweise oder auszugsweise Nutzung zur gewerblichen Verwendung und zur kommerziellen Auskunfterteilung, wie beispielsweise Erstellung und Verteilung/Verkauf von Print-Ausgaben dieser PDF-Datei.
- ◆ EW Medien und Kongresse GmbH, Frankfurt am Main [nachfolgend „EW“] überträgt dem Käufer [nachfolgend „Lizenznehmer“] das nicht ausschließliche und nicht übertragbare Recht, diese PDF-Datei in seinem Internet-Auftritt zu veröffentlichen [nachfolgend „Internet-Nutzungsrecht“] und diese PDF-Datei damit seinen Mitarbeitern, Kunden und externen Handelspartnern [nachfolgend „Lizenznutzer“] zugänglich zu machen.
- ◆ Die Nutzung dieser PDF-Datei ist nur dem Lizenznehmer und dessen Lizenznutzern während der vereinbarten Vertragsdauer gestattet. Mit Beendigung des Internet-Nutzungsrechts ist der Lizenznehmer verpflichtet, die PDF-Datei aus seinem Internet-Auftritt zu entfernen und sämtliche Kopien inkl. Sicherungskopien zu vernichten.
- ◆ Die Internet-Nutzungslizenz überträgt Lizenznehmer und Lizenznutzern kein Eigentumsrecht an der PDF-Datei, sondern lediglich ein beschränktes Nutzungsrecht. Lizenznehmer und Lizenznutzer sind nicht berechtigt, die PDF-Datei mit einem anderen Produkt zu verbinden, anzupassen, zu übersetzen, zu überarbeiten, unterzulizenzieren oder auf andere Weise zu übertragen. Es ist ihnen nicht gestattet, die Schutzrethinweise oder andere Marken zu entfernen.
- ◆ Dies ist eine Einzelnutzerlizenz. Der Lizenznutzer darf eine Kopie der PDF-Datei auf einem einzigen Computer speichern; die gleichzeitige Nutzung auf zwei oder mehr Computern oder in lokalen oder anderen Netzwerken ist dem Lizenznutzer nicht gestattet.

Stand 01.04.2013